

# Betriebsanleitung Durchlicht Schulmikroskop

## KERN OBS-1

OBS 101, OBS 102, OBS 103, OBS 104,  
OBS 105, OBS 106  
OBS 111, OBS 112, OBS 113, OBS 114,  
OBS 115, OBS 116

Version 1.2  
01/2019







# KERN OBS-1

Version 1.2 01/2019

## Betriebsanleitung Durchlichtmikroskop

---

---

### Inhaltsverzeichnis

<b>1</b>	<b>Vor Gebrauch .....</b>	<b>3</b>
1.1	Allgemeine Hinweise.....	3
1.2	Hinweise zur Elektrik.....	3
1.3	Aufbewahrung .....	4
1.4	Wartung und Reinigung.....	5
<b>2</b>	<b>Nomenklatur .....</b>	<b>6</b>
<b>3</b>	<b>Technische Daten / Ausstattung.....</b>	<b>7</b>
<b>4</b>	<b>Zusammenbau.....</b>	<b>10</b>
4.1	Mikroskopkopf .....	10
4.2	Objektive .....	10
4.3	Okulare .....	10
4.4	Kondensor.....	11
<b>5</b>	<b>Bedienung .....</b>	<b>11</b>
5.1	Erste Schritte .....	11
5.2	(Vor-) Fokussierung .....	12
5.3	Einstellung des Augenabstands.....	13
5.4	Dioptrienausgleich .....	13
5.5	Einstellung der Vergrößerung.....	14
5.6	Einstellung der Beleuchtung.....	15
5.7	Akkubetrieb.....	16
5.8	Verwendung von Ölimmersions-Objektiven.....	17
<b>6</b>	<b>Lampenwechsel .....</b>	<b>18</b>
<b>7</b>	<b>Fehlersuche.....</b>	<b>19</b>
<b>8</b>	<b>Service .....</b>	<b>21</b>
<b>9</b>	<b>Entsorgung.....</b>	<b>21</b>
<b>10</b>	<b>Weitere Informationen .....</b>	<b>21</b>

# **1 Vor Gebrauch**

## **1.1 Allgemeine Hinweise**

Die Verpackung muss vorsichtig geöffnet werden, um zu verhindern dass darin enthaltenes Zubehör auf den Boden fällt und zerbricht.

Allgemein sollte immer sehr achtsam mit einem Mikroskop umgegangen werden, da es sich dabei um ein empfindliches Präzisionsinstrument handelt. Das Vermeiden von abrupten Bewegungen bei der Bedienung oder beim Transport ist deshalb besonders wichtig, um vor allem die optischen Bestandteile nicht zu gefährden.

Ebenso sollte man Verschmutzungen oder Fingerabdrücke auf den Linsenoberflächen vermeiden, weil dies in den meisten Fällen die Bildklarheit vermindert.

Wenn die Leistungsfähigkeit des Mikroskops erhalten bleiben soll, darf es auf keinen Fall auseinanderggebaut werden. Bauteile wie Objektivlinsen und andere optische Elemente sollte man deswegen so belassen wie sie zu Beginn des Betriebs vorgefunden werden. Auch in den elektrischen Teil an der Rückseite und am Boden des Geräts darf nicht ohne Weiteres eingegriffen werden, denn hier besteht die zusätzliche Gefahr der Auslösung eines elektrischen Schocks.

## **1.2 Hinweise zur Elektrik**

Vor dem Anschluss an ein Stromversorgungsnetz muss auf jeden Fall auf die Verwendung der richtigen Eingangsspannung geachtet werden. Auf dem Gerät befindet sich die Angabe, wonach man sich bei der Netzkabelwahl richten muss, an der Rückseite direkt über der Anschlussbuchse. Werden diese Vorgaben nicht eingehalten, können Brände oder sonstige Schäden am Gerät entstehen.

Ebenso sollte der Hauptschalter ausgeschaltet sein, bevor das Netzkabel angeschlossen wird. Die Auslösung eines elektrischen Schocks wird somit vermieden.

Wenn man ein Verlängerungskabel benutzt, dann muss das verwendete Netzkabel geerdet sein.

Sämtlicher Umgang mit den Geräten bei dem man mit der Elektrik in Kontakt kommt, wie z.B. Lampenwechsel, darf nur vorgenommen werden, wenn der Stromanschluss getrennt ist.



**Ein Wechsel der internen Akku-Batterien darf nur von qualifiziertem Elektrofachpersonal durchgeführt werden.**

### **1.3 Aufbewahrung**

Man sollte es vermeiden das Gerät direktem Sonnenlicht, hohen oder zu niedrigen Temperaturen, Erschütterungen, Staub und hoher Luftfeuchtigkeit auszusetzen.

Der geeignete Temperaturbereich beträgt 0 - 40° C und eine relative Luftfeuchtigkeit von 85 % sollte nicht überschritten werden.

Das Gerät sollte sich immer auf einer festen, glatten und horizontalen Oberfläche befinden.

Bei Nichtgebrauch des Mikroskops, deckt man es am besten mit der mitgelieferten Staubschutzhaube ab. Die Stromversorgung sollte hierbei durch Ausschalten am Hauptschalter und Entfernen des Netzkabels unterbunden sein. Bei gesonderter Aufbewahrung der Okulare müssen unbedingt die Schutzkappen an die Tubusstutzen angebracht werden. Verstaubungen oder Verschmutzungen im Innenleben der Optik eines Mikroskops können in vielen Fällen irreversible Störungen oder Schäden hervorrufen.

Zubehör, das aus optischen Elementen besteht, wie z.B. Okulare und Objektive, wird vorzugsweise in einer Trockenbox mit Trocknungsmittel aufbewahrt.

## 1.4 Wartung und Reinigung

Das Gerät muss auf jeden Fall sauber gehalten und regelmäßig von Staub befreit werden.

Bevor man das Gerät beim Auftreten von Nässe abwischt, muss sichergestellt sein, dass der Strom abgeschaltet ist.

Glaskomponenten sollten bei Verunreinigung vorzugsweise mit einem fusselfreien Tuch leicht abgewischt werden.

Um Ölflecken oder Fingerabdrücke von Linsenoberflächen abzuwischen, wird das fusselfreie Tuch mit einem Gemisch aus Äther und Alkohol (Verhältnis 70 / 30) angefeuchtet und damit dann die Reinigung durchgeführt.

Mit Äther und Alkohol muss stets vorsichtig umgegangen werden, da es sich um leicht entflammbare Stoffe handelt. Daher muss man sie unbedingt von offenen Flammen und elektrischen Geräten, die ein- und ausgeschaltet werden, fernhalten und nur in gut belüfteten Räumen verwenden.

Organische Lösungen solcher Art sollten jedoch nicht herangezogen werden, um andere Komponenten des Geräts zu reinigen. Dadurch könnten Veränderungen an der Lackierung entstehen. Hierfür reicht es aus ein neutrales Reinigungsmittel zu benutzen.

Als weitere Reinigungsmittel für die optischen Komponenten sind zu nennen:

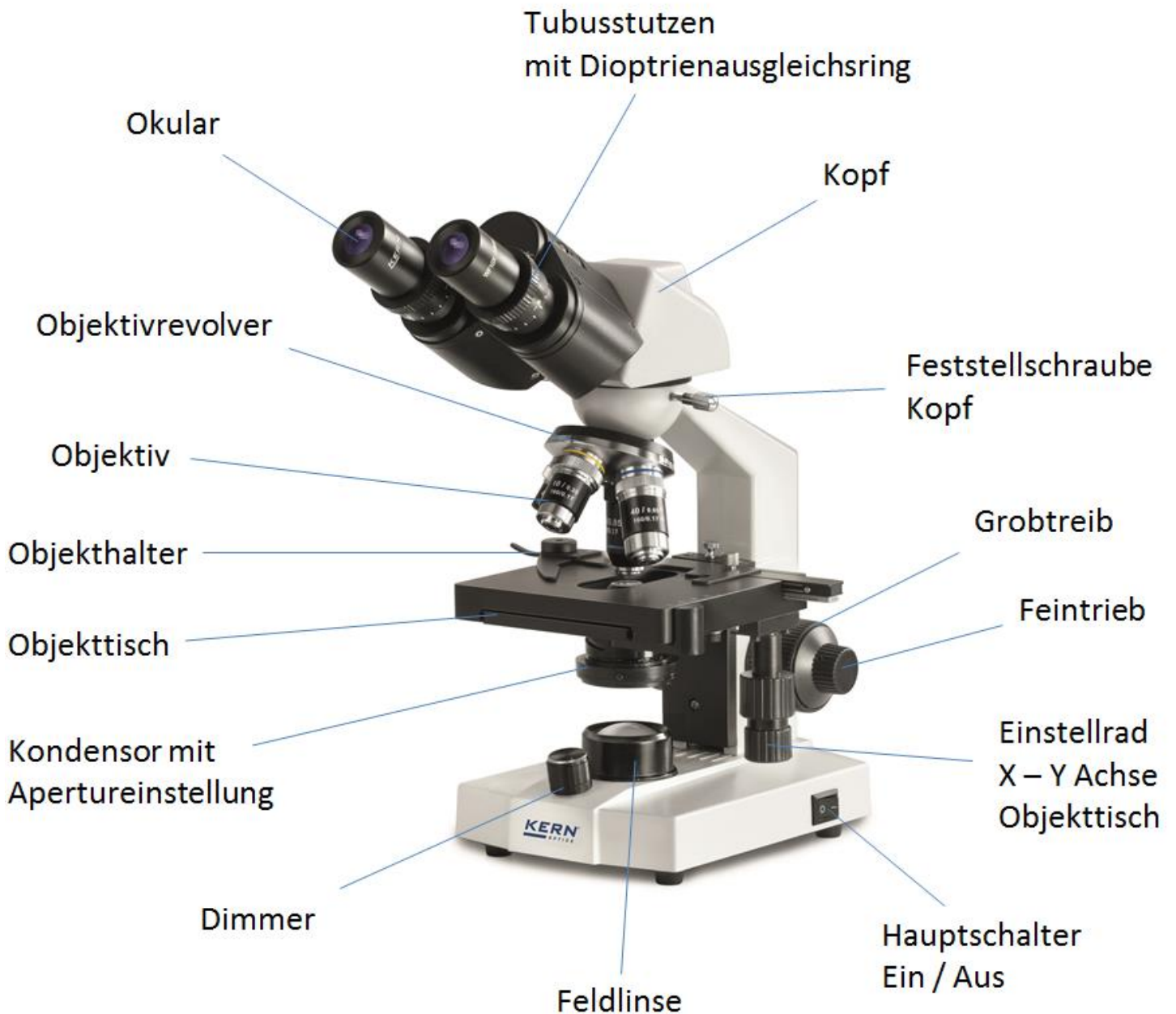
- Spezialreiniger für optische Linsen
- Spezielle optische Reinigungstücher
- Blasebalg
- Pinsel

Bei einem korrekten Umgang und regelmäßiger Überprüfung funktioniert das Mikroskop viele Jahre lang reibungslos.

Sollte dennoch eine Reparatur notwendig sein, kontaktieren Sie Ihren KERN-Händler oder unseren Technischen Service.

## 2 Nomenklatur

Beispiel: OBE 106 (Binokular, mechanischer Tisch)



### 3 Technische Daten / Ausstattung

Modell	Standard-Konfiguration					
	Tubus	Okular	Objektivqualität	Objektive	Beleuchtung	Tisch
<b>OBS 101</b>	Monokular	WF 10×/∅ 18 mm	Achromatisch	4×/10×/40×	0,5W-LED (Durchlicht) (inkl. Batterien, aufladbar)	fix
<b>OBS 102</b>	Monokular	WF 10×/∅ 18 mm	Achromatisch		0,5W-LED (Durchlicht) (inkl. Batterien, aufladbar)	fix
<b>OBS 103</b>	Monokular	WF 10×/∅ 18 mm	Achromatisch		0,5W-LED (Durchlicht) (inkl. Batterien, aufladbar)	fix
<b>OBS 104</b>	Binokular	WF 10×/∅ 18 mm	Achromatisch		0,5W-LED (Durchlicht) (inkl. Batterien, aufladbar)	fix
<b>OBS 105</b>	Monokular	WF 10×/∅ 18 mm	Achromatisch		0,5W-LED (Durchlicht) (inkl. Batterien, aufladbar)	mechanisch
<b>OBS 106</b>	Binokular	WF 10×/∅ 18 mm	Achromatisch		0,5W-LED (Durchlicht) (inkl. Batterien, aufladbar)	mechanisch

Modell	Standard-Konfiguration					
	Tubus	Okular	Objektivqualität	Objektive	Beleuchtung	Tisch
<b>OBS 111</b>	Monokular	WF 10×/∅ 18 mm	Achromatisch	4×/10×/40×	0,5W-LED (Durchlicht)	fix
<b>OBS 112</b>	Monokular	WF 10×/∅ 18 mm	Achromatisch		0,5W-LED (Durchlicht)	fix
<b>OBS 113</b>	Monokular	WF 10×/∅ 18 mm	Achromatisch		0,5W-LED (Durchlicht)	fix
<b>OBS 114</b>	Binokular	WF 10×/∅ 18 mm	Achromatisch		0,5W-LED (Durchlicht)	fix
<b>OBS 115</b>	Monokular	WF 10×/∅ 18 mm	Achromatisch		0,5W-LED (Durchlicht)	mechanisch
<b>OBS 116</b>	Binokular	WF 10×/∅ 18 mm	Achromatisch		0,5W-LED (Durchlicht)	mechanisch

**Abmessungen Produkt:** 130x300x310 mm

**Abmessungen Verpackung:** 410x280x210 mm

**Nettogewicht:** 3 kg

**Bruttogewicht:** 5 kg

**Eingangsspannung:** DC 6V, 500mA



Modellausstattung		Modell KERN						
		OBS 101	OBS 102	OBS 103	OBS 104	OBS 105	OBS 106	
Okulare (23,2 mm)	WF 10×/∅ 18 mm	✓	✓	✓	✓✓	✓	✓✓	OBB-A 1473
	WF 16×/∅ 13 mm	○	○	○	○○	○	○○	OBB-A 1474
	WF 20×/∅ 11 mm	○	○	○	○○	○	○○	OBB-A 1475
Achromatische Objektive	4×/0,10 W.D. 18,0 mm	✓	✓	✓	✓	✓	✓	OBB-A 1476
	10×/0,25 W.D. 7,0 mm	✓	✓	✓	✓	✓	✓	OBB-A 1477
	40×/0,65 (gefedert) W.D. 0,53 mm	✓	✓	✓	✓	✓	✓	OBB-A 1478
	60×/0,85 (gefedert) W.D. 0,1 mm	○	○	○	○	○	○	OBB-A 1479
	100×/1,25 (Öl) (gefedert) W.D. 0,07 mm	○	○	○	○	○	○	OBB-A 1480
	E-Plan 100×/0,80 (trocken) (gefedert) W.D. 0,15 mm	○	○	○	○	○	○	OBB-A 1442
	Plan 100×/1,0 (Wasser) (gefedert) W.D. 0,18 mm	○	○	○	○	○	○	OBB-A 1441
Tubus Monokular	45° geneigt/360° drehbar	✓	✓	✓		✓		OBB-A 1471
Tubus Binokular	<ul style="list-style-type: none"> <li>· 30° geneigt/360° drehbar</li> <li>· Pupillenabstand 55-75 mm</li> <li>· Dioptrienausgleich beidseitig</li> </ul>				✓		✓	OBB-A 1472
Objekttisch fix	<ul style="list-style-type: none"> <li>· Abmessungen B×T 110×120 mm</li> <li>· Koaxiale Triebknöpfe für Grob- und Feintrieb mit Skala: 2,5 µm</li> </ul>	✓	✓	✓	✓			
Objekttisch mechanisch	<ul style="list-style-type: none"> <li>· Abmessungen B×T 115×125 mm</li> <li>· Weg 75×18 mm</li> <li>· Koaxiale Triebknöpfe für Grob- und Feintrieb mit Skala: 2,5 µm</li> </ul>					✓	✓	
Kondensator	Einfacher Kondensator N.A. 0,65	✓	✓					
	Abbe N.A. 1,25 (mit Aperturblende)			✓	✓	✓	✓	
Beleuchtung	0,5W-LED-Beleuchtungssystem (Durchlicht) (aufladbar)	✓	✓	✓	✓	✓	✓	
Farbfilter für Durchlicht	Blau	✓	✓	✓	✓	✓	✓	OBB-A 1466
	Grün	○	○	○	○	○	○	OBB-A 1467
	Gelb	○	○	○	○	○	○	OBB-A 1468
	Grau	○	○	○	○	○	○	OBB-A 1184

✓ = Im Lieferumfang enthalten

○ = Option

Modellausstattung		Modell KERN						
		OBS 111	OBS 112	OBS 113	OBS 114	OBS 115	OBS 116	
Okulare (23,2 mm)	WF 10×/∅ 18 mm	✓	✓	✓	✓✓	✓	✓✓	OBB-A 1473
	WF 16×/∅ 13 mm	○	○	○	○○	○	○○	OBB-A 1474
	WF 20×/∅ 11 mm	○	○	○	○○	○	○○	OBB-A 1475
Achromatische Objektive	4×/0,10 W.D. 18,0 mm	✓	✓	✓	✓	✓	✓	OBB-A 1476
	10×/0,25 W.D. 7,0 mm	✓	✓	✓	✓	✓	✓	OBB-A 1477
	40×/0,65 (gefedert) W.D. 0,53 mm	✓	✓	✓	✓	✓	✓	OBB-A 1478
	60×/0,85 (gefedert) W.D. 0,1 mm	○	○	○	○	○	○	OBB-A 1479
	100×/1,25 (Öl) (gefedert) W.D. 0,07 mm	○	○	○	○	○	○	OBB-A 1480
	E-Plan 100×/0,80 (trocken) (gefedert) W.D. 0,15 mm	○	○	○	○	○	○	OBB-A 1442
	Plan 100×/1,0 (Wasser) (gefedert) W.D. 0,18 mm	○	○	○	○	○	○	OBB-A 1441
Tubus Monokular	45° geneigt/360° drehbar	✓	✓	✓		✓		OBB-A 1471
Tubus Binokular	<ul style="list-style-type: none"> <li>• 30° geneigt/360° drehbar</li> <li>• Pupillenabstand 55-75 mm</li> <li>• Dioptrienausgleich beidseitig</li> </ul>				✓		✓	OBB-A 1472
Objekttisch fix	<ul style="list-style-type: none"> <li>• Abmessungen B×T 110×120 mm</li> <li>• Koaxiale Triebknöpfe für Grob- und Feintrieb mit Skala: 2,5 µm</li> </ul>	✓	✓	✓	✓			
Objekttisch mechanisch	<ul style="list-style-type: none"> <li>• Abmessungen B×T 115×125 mm</li> <li>• Weg 75×18 mm</li> <li>• Koaxiale Triebknöpfe für Grob- und Feintrieb mit Skala: 2,5 µm</li> </ul>					✓	✓	
Kondensator	Einfacher Kondensator N.A. 0,65	✓	✓					
	Abbe N.A. 1,25 (mit Aperturblende)			✓	✓	✓	✓	
Beleuchtung	0,5W-LED-Beleuchtungssystem (Durchlicht)	✓	✓	✓	✓	✓	✓	
Farbfilter für Durchlicht	Blau	✓	✓	✓	✓	✓	✓	OBB-A 1466
	Grün	○	○	○	○	○	○	OBB-A 1467
	Gelb	○	○	○	○	○	○	OBB-A 1468
	Grau	○	○	○	○	○	○	OBB-A 1184

✓ = Im Lieferumfang enthalten

○ = Option

## **4 Zusammenbau**

### **4.1 Mikroskopkopf**

Der Mikroskopkopf ist in der Verpackung bereits nach hinten gerichtet am Gerät angebracht. Indem man die Befestigungsschraube an der Tubus-Verbindungsstelle löst kann der Kopf nach vorne gedreht und wieder durch erneutes Anziehen der Schraube befestigt werden.

Falls der Kopf komplett abgenommen werden sollte, muss man stets darauf achten, dass die Linsen nicht mit den bloßen Fingern berührt werden und kein Staub in die Öffnungen eindringt.

### **4.2 Objektive**

Alle Standard-Objektive sind am Objektivrevolver schon festgeschraubt. Nach der Entfernung der Schutzfolie sind die Objektive einsatzbereit. Sie sind so angeordnet, dass bei einer Drehung des Objektrevolvers im Uhrzeigersinn jeweils das Objektiv mit der nächsthöheren Vergrößerung erscheint. Sollten die Objektive abgeschraubt werden, muss man darauf achten, dass die Linsen nicht mit den bloßen Fingern berührt werden und kein Staub in die Öffnungen eindringt. Für Objektive, die mit „OIL“ gekennzeichnet sind, muss ein Immersionsöl mit möglichst geringem Eigenfluoreszenz-Effekt verwendet werden.

### **4.3 Okulare**

Bei binokularen Geräten müssen immer Okulare mit der gleichen Vergrößerung für beide Augen verwendet werden. Diese sind bereits auf den Tubusstutzen aufgesetzt und mit einer Schraube so fixiert, dass sie sich zwar drehen aber nicht herausziehen lassen. Um sie zu entfernen, gilt es die kleine, silberne Schraube unterhalb des Okulars am Tubusstutzen zu lösen. Man sollte stets darauf achten, dass die Linsen nicht mit den bloßen Fingern berührt werden und kein Staub in die Öffnungen eindringt.

## 4.4 Kondensor

Der Kondensor ist unterhalb des Objektisches an einem Haltering (Kondensorträger) fest fixiert. Der Hebel für die Aperturblende zeigt dabei nach vorne. Die Möglichkeit der Höhenverstellung des Kondensors ist gegeben, die Zentrierbarkeit jedoch nicht.

Betätigt man entsprechend den silbernen Hebel an der Seite des Kondensors, so lässt er sich nach oben oder unten bewegen.

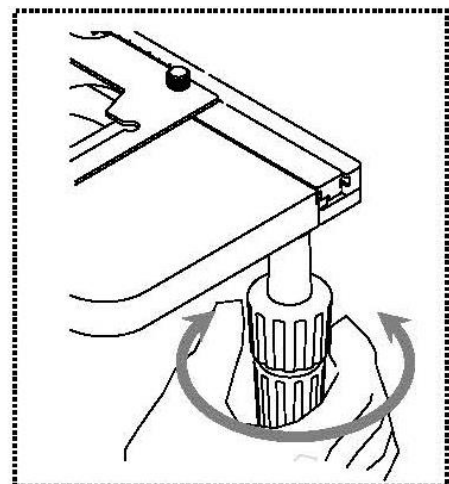
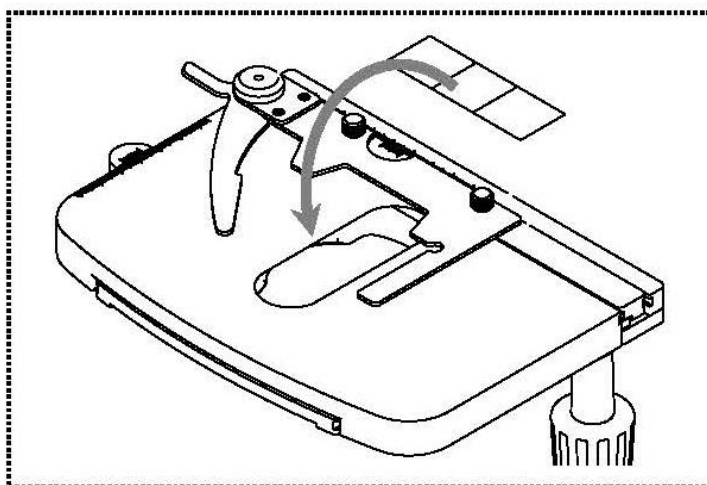
Das Berühren der optischen Linsen mit den bloßen Fingern sollte man hierbei stets vermeiden.

## 5 Bedienung

### 5.1 Erste Schritte

Als aller erstes gilt es den **Stromanschluss mittels Netzstecker** herzustellen. Nach **Einschalten der Beleuchtung anhand des Hauptschalters**, sollte man die **Lichtstärke** (anhand des Dimmer) zunächst auf ein **niedriges Niveau** einstellen, damit die Augen beim erstmaligen Blick in die Okulare nicht sofort einer zu hohen Lichteinstrahlung ausgesetzt sind.

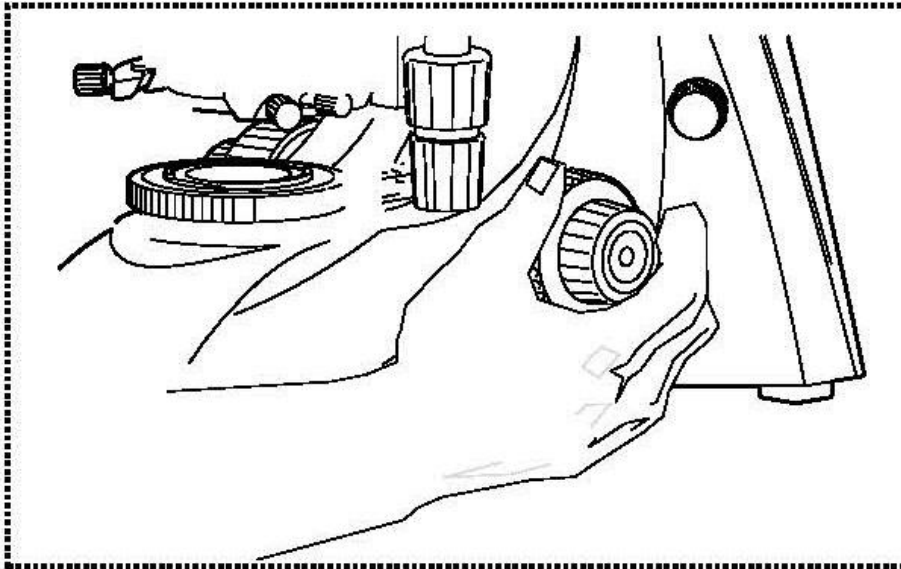
Der nächste Schritt ist die **Platzierung eines Objektträgers** mit Probe auf dem Objektisch. Das Deckglas muss hierzu nach oben gerichtet sein. Mithilfe des Objekthalters kann der Objektträger auf dem Tisch fixiert werden (*siehe Abbildung links*). Abhängig von der Bauart des Tisches, wird der Objektträger manuell (OBS 101, OBS 104) oder über die Einstellräder (OBS 106) an die richtige Stelle (in den Strahlengang) bewegt. (*siehe Abbildung rechts*). Maximal ein Objektträger kann platziert werden.



## 5.2 (Vor-) Fokussierung

Damit ein Objekt beobachtet werden kann, muss es den richtigen Abstand zum Objektiv haben, um so ein scharfes Bild erhalten zu können.

Um anfangs (ohne sonstige Voreinstellungen des Mikroskops) diesen Abstand zu finden, bringt man das Objektiv mit der niedrigsten Vergrößerung in den Strahlengang, schaut mit dem rechten Auge durch das rechte Okular und dreht zunächst langsam am Grobtrieb (*siehe Abbildung*).

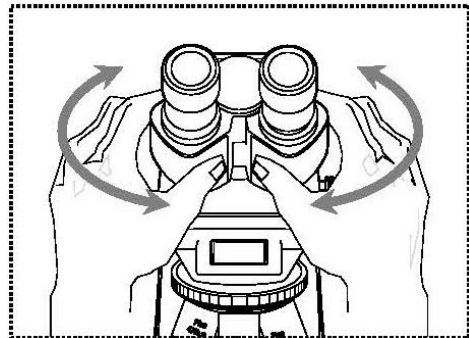


Die einfachste Methode hierfür wäre, den Objektstisch (ebenfalls anhand des Grobtriebs) vorher bis knapp unter das Objektiv zu bringen und ihn danach langsam abzusenken. Sobald dann ein Bild (egal wie scharf) zu erkennen ist, sollte nur noch mit dem Feintrieb die richtige Schärfe eingestellt werden.

### 5.3 Einstellung des Augenabstands (bei binokularen und trinokularen Geräten)

Bei einer binokularen Betrachtung muss für jeden Benutzer der Augenabstand exakt eingestellt sein, um ein klares Bild des Objekts zu erhalten.

Während man durch die Okulare schaut hält man mit je einer Hand das linke und das rechte Tubengehäuse fest. Durch das Auseinanderziehen oder Zusammenschieben dieser, kann so der Augenabstand entweder vergrößert oder verkleinert werden (*siehe Abbildung*).



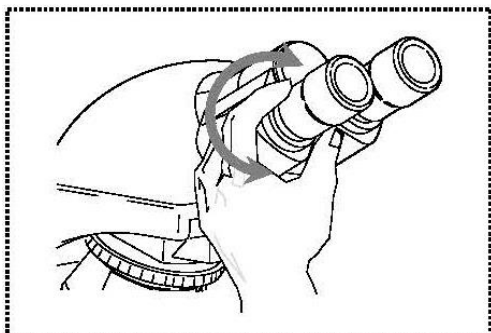
Sobald sich das Sehfeld des linken und das Sehfeld des rechten Okulars vollständig überlagern, bzw. sich zu einem einzigen kreisförmigen Bild vereinen, ist der richtige Augenabstand eingestellt.

### 5.4 Dioptrienausgleich (bei binokularen und trinokularen Geräten)

Die Sehstärken der Augen einer Person, die das Mikroskop benutzt, können sehr häufig kleinere Differenzen aufweisen, welche im Alltag folgenlos bleiben, beim Mikroskopieren jedoch Probleme bezüglich der exakten Fokussierung bereiten können.

Über einen Mechanismus am linken Tubusstutzen (Dioptrienausgleichsring) kann diese Differenz wie folgt ausgeglichen werden.

1. Rechter Dioptrienausgleichsring auf Position 0 bringen.
2. Mit dem rechten Auge durch das rechte Okular blicken und das Bild anhand Grob- und Feintrieb fokussieren.
3. Nun mit dem linken Auge durch das linke Okular blicken und das Bild anhand des linken Dioptrienausgleichsring fokussieren. Dazu gilt es den Ring in beide Richtungen zu drehen (*siehe Abbildung*), um herauszufinden an welcher Position das Bild am schärfsten erscheint.

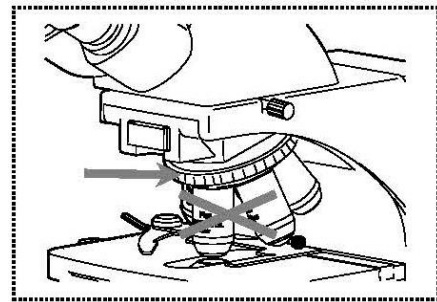


## 5.5 Einstellung der Vergrößerung

Nachdem eine Vorfokussierung anhand des Objektivs mit der niedrigsten Vergrößerung durchgeführt wurde (*siehe Abschnitt 5.2*), kann nun, je nach Bedarf, die Gesamtvergrößerung über den Objektivrevolver angepasst werden. Durch die Drehung des Revolvers bringt man ein beliebiges der vier anderen Objektive in den Strahlengang.

Folgende Punkte müssen bei der Einstellung des Objektivrevolvers unbedingt beachtet werden:

- Das gewünschte Objektiv muss stets sauber eingerastet sein.
- Der Revolver sollte nicht durch das Halten an den einzelnen Objektiven gedreht werden, sondern anhand des silbernen Ringes über den Objektiven (*siehe Abbildung*).



- Beim Drehen des Revolvers muss immer darauf geachtet werden, dass das Objektiv, das gerade in den Strahlengang gebracht wird, nicht in Berührung mit dem Objektträger kommt. Das kann erhebliche Beschädigungen der Objektivlinse zur Folge haben.  
Am besten man kontrolliert immer von der Seite, ob genügend Spielraum zur Verfügung steht. Wenn dies nicht der Fall sein sollte, muss der Objektisch entsprechend abgesenkt werden.

Hat man das Beobachtungsobjekt für eine bestimmte Vergrößerung scharf gestellt, so gerät der Fokus bei der Auswahl des Objektivs mit der nächsthöheren Vergrößerung leicht aus dem Fokus. Hier gilt es dann anhand einer leichten Verstellung des Feintriebs den Fokus wieder herzustellen.

## 5.6 Einstellung der Beleuchtung

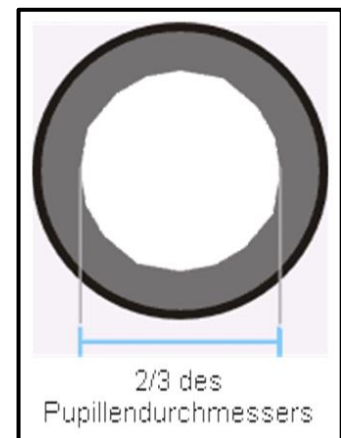
Damit einwandfreie Bildergebnisse bei der mikroskopischen Beobachtung entstehen können, ist es wichtig, dass die Lichtführung des Mikroskops optimiert ist.

Das Steuerelement, das hierbei für die Geräte der Serie OBE-1 die wichtigste Rolle spielt, ist der höhenverstellbare Kondensator mit Aperturblende.

Für die erste Einstellung der Beleuchtung muss zunächst die kleinstmögliche Objektiv-Vergrößerung gewählt werden, um danach folgende Schritte durchführen zu können.

1. Den Kondensator so in der Höhe einstellen, dass das Bild eine geeignete Kontrastierung besitzt. In der Regel wird der Kondensator hierzu bis knapp unter die maximale Höhe gebracht.

2. Das kann mit der Aperturblende des Kondensators nochmals verfeinert werden, denn durch die Einstellung ihres Hebels versucht man den optimalen Kompromiss aus Kontrast und Auflösung für das mikroskopische Bild zu finden. Für das Objektiv mit der niedrigsten Vergrößerung muss sich der Hebel fast ganz rechts befinden, damit die Aperturblende eine eher geringe Öffnung aufweist. Je höher die Vergrößerung des Objektivs ist, umso größer sollte dann die jeweilige Öffnung der Aperturblende gewählt und der Hebel entsprechend nach links verschoben werden.



Der Blick in den Tubus, ohne das Okular, sollte etwa wie auf der Abbildung rechts aussehen.

Der Durchmesser der dann sichtbaren Aperturblende sollte etwa  $\frac{2}{3}$  des Pupillendurchmessers ausmachen.

Wenn bei dieser Kontrolle das Okular entnommen wird, unbedingt darauf achten, dass kein Schmutz oder Staub in den Tubus eindringen kann.

3. Die Regulierung der Helligkeit erfolgt stets über die Lampenhelligkeit (anhand des Dimmers) und nicht über die Aperturblende.



## 5.7 Akkubetrieb

Die kabellose Verwendung der Geräte der OBS-1 Serie wird über **3 integrierte Akku-Batterien** gewährleistet.

### Spezifikationen der Batterien:

Batterietyp:	LR6 (AA)
Kapazität:	700 mAh
Nennspannung:	1,2 V

Ladezeit:	ca. 10 h
Betriebszeit mit optimaler Lichtstärke:	ca. 2 h
Betriebszeit insgesamt:	ca. 4 h

Die Batterien werden geladen sobald die Stromverbindung über den Netzstecker hergestellt wird. Das Gerät muss hierzu nicht eingeschaltet sein.



**Ein Wechsel der internen Akku-Batterien darf nur von qualifiziertem Elektrofachpersonal durchgeführt werden.**

## 5.8 Verwendung von Ölimmersions-Objektiven

Die 100x Objektive der OBS-1 Serie sind Objektive, die mit Ölimmersion verwendet werden können (sie tragen immer die Aufschrift „OIL“). Dadurch wird eine besonders hohe Auflösung des mikroskopischen Bildes generiert.

Zur richtigen Verwendung der Ölimmersion gilt es die folgenden Arbeitsschritte durchzuführen.

1. Einen Öltropfen auf das Deckglas (mit Standard-Dicke 0,17 mm) des Präparats bringen.
2. Objektisch absenken und das 100x Objektiv in den Strahlengang bringen.
3. Ganz langsam den Objektisch bzw. das Präparat an das Objektiv heranzuführen bis ein leichter Kontakt besteht.
4. Objekt beobachten.

Präparat und Objektiv dürfen nicht aneinander gepresst werden. Das Öl stellt die Kontaktschicht dar.

Wenn der Kontakt zu ruckartig hergestellt wird, besteht die Möglichkeit, dass vorhandene Luftbläschen im Öl nicht entweichen können. Dies hätte eine Beeinträchtigung der Bildklarheit zur Folge.

Nach Gebrauch bzw. vor einem Präparatwechsel müssen die Komponenten, die mit dem Öl in Kontakt kamen gründlich gereinigt werden. *Siehe hierzu 1.4 Wartung und Reinigung.*

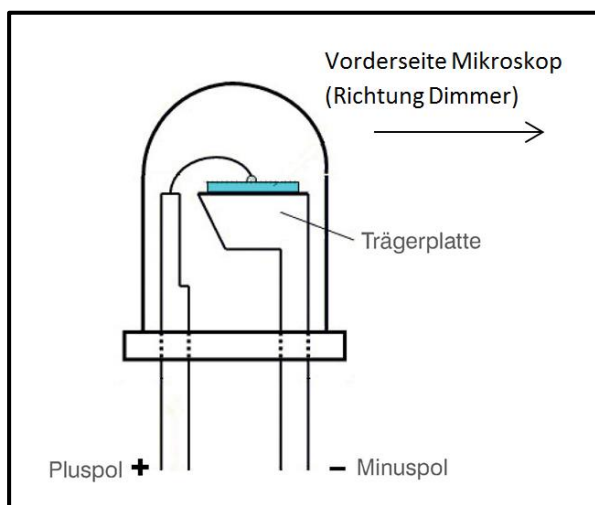
## 6 Lampenwechsel

Vor jedem Lampenwechsel muss das Gerät ausgeschaltet und vom Stromnetz getrennt sein.

Um die Lampe zu wechseln, muss das komplette Feldlinsengehäuse von der Mikroskopbasis abgeschraubt werden. Die LED kann einfach aus ihrer Fassung herausgezogen werden.

**Beim Anbringen der neuen LED ist es unbedingt notwendig sie in der korrekten Ausrichtung einzustecken.**

**Die Trägerplatte der LED muss hierbei zur Vorderseite des Mikroskops zeigen (siehe Abbildung).**



## 7 Fehlersuche

Problem	Mögliche Ursachen
Lampe brennt nicht	Netzstecker nicht richtig eingesteckt
	Kein Strom an der Steckdose vorhanden
	Lampe defekt
Lampe brennt sofort durch	Es wird nicht die vorgeschriebene Lampe verwendet
Sehfeld ist dunkel	Aperturblende und/oder Leuchtfeldblende sind nicht weit genug geöffnet
	Der Strahlengang Wahlschieber ist auf „Kamera“ eingestellt
	Der Kondensor ist nicht richtig zentriert
Helligkeit lässt sich nicht regulieren	Der Helligkeitsregler ist falsch eingestellt
	Der Kondensor wurde nicht richtig zentriert
	Der Kondensor ist zu weit abgesenkt
Sehfeld ist dunkel oder nicht richtig ausgeleuchtet	Das Objektiv wurde nicht richtig eingeschwenkt
	Der Strahlengang Wahlschieber befindet sich in einer Zwischenstellung
	Der Objektrevolver ist nicht richtig montiert
	Der Kondensor ist nicht richtig angebracht
	Es wird ein Objektiv verwendet, das nicht zum Beleuchtungsbereich des Kondensors passt
	Der Kondensor wurde nicht richtig zentriert
	Die Leuchtfeldblende ist zu weit geschlossen
	Die Lampe ist nicht richtig montiert
Das Sehfeld des einen Auges stimmt nicht mit dem des anderen Auges überein	Der Augenabstand ist nicht richtig eingestellt
	Die Dioptrieneinstellung wurde nicht richtig vorgenommen
	Rechts und Links werden unterschiedliche Okulare verwendet
	Die Augen sind nicht an das Mikroskopieren gewöhnt

<b>Problem</b>	<b>Mögliche Ursachen</b>
Unscharfe Details Schlechtes Bild Schlechter Kontrast Vignettiertes Sehfeld	Aperturblende ist nicht weit genug geöffnet
	Kondensor ist zu weit abgesenkt
	Das Objektiv gehört nicht zu diesem Mikroskop
	Die Frontlinse des Objektivs ist verschmutzt
	Ein Immersionsobjektiv wird ohne Immersionsöl verwendet
	Das Immersionsöl enthält Luftblasen
	Der Kondensor ist nicht zentriert
	Es wird nicht das empfohlene Immersionsöl verwendet
	Schmutz / Staub auf dem Objektiv
Schmutz oder Staub im Sehfeld	Schmutz / Staub auf der Frontlinse des Kondensors
	Schmutz / Staub auf den Okularen
	Schmutz / Staub auf dem Objekt
Eine Seite des Bildes ist unscharf	Der Tisch wurde nicht richtig montiert
	Das Objektiv ist nicht richtig auf den Strahlengang eingeschwenkt
	Der Objektivrevolver ist nicht richtig montiert
	Das Objekt liegt mit der Oberseite nach unten auf.
Das Bild flackert	Der Objektivrevolver ist nicht richtig montiert
	Das Objektiv ist nicht richtig auf den Strahlengang eingeschwenkt
	Der Kondensor wurde nicht richtig zentriert
Bei Berührung des Tisches verschwimmt das Bild	Der Tisch wurde nicht richtig montiert

## 8 Service

Sollten Sie trotz Studium dieser Bedienungsanleitung noch Fragen zur Inbetriebnahme oder Bedienung haben, oder sollte wider Erwarten ein Problem auftreten, setzen Sie sich bitte mit Ihrem Fachhändler in Verbindung. Das Gerät darf nur von geschulten und von KERN autorisierten Servicetechnikern geöffnet werden.

## 9 Entsorgung

Die Verpackung besteht aus umweltfreundlichen Materialien, die Sie über die örtlichen Recyclingstellen entsorgen können. Die Entsorgung von Aufbewahrungsbox und Gerät ist vom Betreiber nach gültigem nationalem oder regionalem Recht des Benutzerortes durchzuführen.

## 10 Weitere Informationen

Die Abbildungen können geringfügig vom Produkt abweichen.

Die Beschreibungen und Illustrationen dieser Bedienungsanleitung können ohne Vorankündigung geändert werden. Weiterentwicklungen am Gerät können solche Änderungen mit sich bringen.



Alle Sprachversionen beinhalten eine unverbindliche Übersetzung. Verbindlich ist das deutsche Originaldokument.

