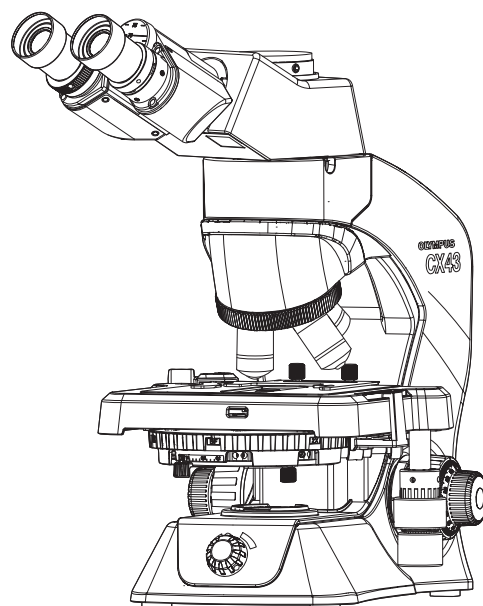


EVIDENT



NOTICE D'UTILISATION

CX43

Microscope biologique



Pour des performances optimales et parfaitement se familiariser avec l'utilisation de ce microscope tout en garantissant une sécurité maximale, nous recommandons à l'utilisateur de lire attentivement ce mode d'emploi avant d'utiliser le microscope, mais également de le garder en permanence à portée de main lors de l'utilisation du produit.

Microscope et accessoire optiques



7 0 1 9 6 6 _ 5 - 0

Numéro d'article : FR-701966



Conformément à la directive européenne relative aux déchets d'équipements électriques et électroniques (DEEE), ce symbole indique que le produit ne peut pas être mis au rebut en tant que déchet ménager et qu'il doit faire l'objet d'une collecte sélective.

Contactez notre distributeur le plus proche dans l'Union européenne pour connaître les systèmes de consigne et/ou de collecte disponibles dans le pays concerné.

REMARQUE : Ce produit a été testé et jugé conforme aux limites imposées aux appareils numériques de Classe A, conformément à la Partie 15 des règles FCC. Ces limites visent à offrir une protection raisonnable contre les interférences nuisibles en cas d'utilisation du produit dans un environnement commercial. Ce produit génère, utilise et peut émettre de l'énergie de radiofréquence et, s'il n'est pas installé et utilisé conformément aux instructions du mode d'emploi, risque de provoquer des interférences nuisibles aux communications radio. L'utilisation de ce produit dans une zone résidentielle risque de provoquer des interférences nuisibles que l'utilisateur doit corriger à ses frais.

AVERTISSEMENT DU FCC : Tout changement ou toute modification non expressément approuvé(e) par la partie responsable de la conformité est susceptible d'annuler l'autorisation d'exploitation du produit accordée à l'utilisateur.

Déclaration de conformité du fournisseur FCC

Déclare par la présente que le produit

Nom de produit : microscope optique

Numéro de modèle : CX43RF, CX43LF

Est conforme aux spécifications suivantes :

FCC Partie 15, Sous-partie B, Section 15,107 et Section 15,109

Informations supplémentaires :

Ce dispositif est conforme à la Partie 15 des réglementations de la FCC. L'utilisation est soumise aux deux conditions suivantes : (1) ce dispositif ne doit pas causer d'interférences nuisibles, et (2) ce dispositif doit accepter toute interférence reçue, y compris les interférences qui pourraient entraîner un fonctionnement indésirable.

Nom de la partie responsable :

Olympus Scientific Solutions Americas Corp.

Adresse :

48 Woerd Ave Waltham, MA 02453, États-Unis.

Téléphone :

781-419-3900

Table des matières




Consignes de sécurité.....	1
1 Nomenclature des unités de configuration	5
2 Nomenclature des portions	6
3 Méthodes d'observation en fond clair/noir en lumière transmise	7
4 Consignes d'utilisation de chaque portion	9
4-1 Base.....	9
1 Mise sous tension de l'éclairage à DEL	9
2 Utilisation du filtre	9
4-2 Platine.....	10
1 Mise en place de l'échantillon	10
2 Déplacement de l'échantillon	11
4-3 Tourelle porte-objectifs.....	14
1 Sélection de l'objectif	14
4-4 Mise au point.....	14
1 Mise au point de l'échantillon.....	14
2 Réglage de la friction de la molette de mise au point rapide.....	15
3 Utilisation du levier de pré-mise au point	15
4-5 Tête.....	16
1 Ajustement de la distance interpupillaire.....	16
2 Utilisation des œilletons	16
3 Réglage dioptrique	17
4 Tête trinoculaire (U-CTR30-2).....	18
5 Tête binoculaire inclinable (U-CTBI).....	18
6 Accessoire intermédiaire	18
4-6 Condenseur	19
1 Sélection de la méthode d'observation.....	19
2 Réglage du diaphragme d'ouverture	20
4-7 Objectif à immersion.....	21
1 Utilisation de l'objectif à immersion d'huile 100X.....	21

5 Diverses méthodes d'observation.....	23
5-1 Méthode d'observation en contraste de phase en lumière transmise.....	23
1 Centrage de la fente de bague pour contraste de phase.....	25
5-2 Méthode d'observation en polarisation simple en lumière transmise.....	26
1 Réglage des nicols croisés	28
6 Acquisition d'images	29
1 Adaptateur pour caméra	29
7 Glossaire sur la terminologie des performances optiques	30
8 Dépannage	32
9 Caractéristiques techniques	34
10 Liste des performances optiques.....	35
11 Montage	37
11-1 Schéma de montage.....	37
11-2 Procédures de montage	38
1 Installation de l'accessoire intermédiaire et de la tête	38
2 Installation de l'adaptateur pour caméra.....	38
3 Installation des oculaires (WHB10X, WHB10X-H).....	39
4 Installation du micromètre pour oculaire.....	39
5 Installation de l'objectif.....	40
6 Installation de la plaque de guide-objet CX3-SHP ou du guide-objet CX3-HLDT.....	41
7 Installation du polariseur (U-POT).....	41
8 Branchement de l'adaptateur c.a. et du cordon d'alimentation.....	42
9 Installation du porte-clé Allen	43

Consignes de sécurité

Si le produit est utilisé d'une manière différente de celles spécifiées dans le présent mode d'emploi, la sécurité de l'utilisateur peut être compromise. De plus, le produit risque également d'être endommagé. Toujours utiliser ce produit conformément au présent mode d'emploi.

Les symboles suivants sont utilisés pour mettre en évidence certains passages du présent mode d'emploi..

-  **MISE EN GARDE** : Indique une situation potentiellement dangereuse qui, si elle n'est pas évitée, peut entraîner des blessures légères ou moyennement graves.
-  **REMARQUE** : Indique une situation potentiellement dangereuse qui, si elle n'est pas évitée, peut entraîner des dommages au produit ou à d'autres biens.
-  **ASTUCE** : Indique les connaissances ou les informations utiles pour l'utilisation.

MISE EN GARDE – Prévention des infections –

Porter un équipement de protection, p. ex. des gants.

Pour observer des échantillons, éventuellement porteurs d'une infection, revêtir un équipement de protection, p. ex. des gants, afin d'éviter tout contact cutané direct.

Pour effectuer la maintenance du produit susceptible d'être entré en contact avec les échantillons, éventuellement porteurs d'une infection, revêtir un équipement de protection, p. ex. des gants, ou nettoyer le produit avant toute utilisation.

Une fois l'observation terminée, nettoyer les portions entrées en contact direct avec les échantillons.

Retirer l'échantillon lors du déplacement du produit.

Lors du déplacement du produit, veiller à commencer par retirer l'échantillon afin d'éviter tout risque de chute et de projection.

En cas de détérioration de l'échantillon, prendre immédiatement les mesures qui s'imposent pour éviter les infections.

Lors de la mise au rebut du produit, veiller à respecter les réglementations et directives locales.

Pour mettre au rebut le produit entré en contact avec des échantillons éventuellement porteurs d'une infection, respecter les réglementations et directives locales.

MISE EN GARDE – Installation du produit –

Installer le microscope sur une table ou une paillasse solide et stable.

Pour des raisons de sécurité, ne placer aucun tapis, par exemple, sous le produit.

MISE EN GARDE – Sécurité électrique –

N'utiliser que l'adaptateur c.a. et le cordon d'alimentation fournis par nos soins.

La sécurité électrique ainsi que les performances du produit en matière de CEM (compatibilité électromagnétique) ne peuvent pas être garanties en cas d'utilisation d'un cordon d'alimentation et d'un adaptateur c.a. inappropriés. Si aucun cordon d'alimentation n'est fourni, sélectionner le cordon adéquat en se reportant à la partie « Sélection du cordon d'alimentation approprié » à la fin de ce mode d'emploi.

Toujours brancher la borne de mise à la terre.

Vérifier que la borne de mise à la terre du cordon d'alimentation et que celle de la prise sont correctement raccordées. Si le produit n'est pas relié à la terre, nous ne sommes pas en mesure de garantir ses performances en matière de sécurité électrique et de compatibilité électromagnétique.

Ne pas utiliser ce produit à proximité de sources de rayonnement électromagnétique fort.

Son bon fonctionnement peut être compromis. Veiller à évaluer l'environnement électromagnétique avant de faire fonctionner le produit.

Débrancher le cordon d'alimentation en cas d'urgence.

En cas d'urgence, débrancher le cordon d'alimentation du connecteur correspondant sur le produit ou de la prise de courant.

Installer le produit de sorte que le connecteur du cordon d'alimentation ou la prise de courant se trouve à portée de main afin de pouvoir débrancher le cordon d'alimentation immédiatement.

Ce produit est conforme aux exigences des normes de la série CEI 61326 relatives aux émissions et à l'immunité.

MISE EN GARDE – DEL (diode électroluminescente) –

Ne pas regarder directement la lumière émise par la DEL de manière prolongée.

Si la lumière de la DEL semble trop vive pendant l'observation, régler son intensité à l'aide de la molette de réglage correspondante avant de poursuivre l'observation. La DEL intégrée à ce produit est sans danger pour les yeux. Cependant, il convient de ne pas regarder directement la lumière émise par la DEL de manière prolongée lorsqu'elle semble trop vive, car elle risque d'endommager les yeux.

MISE EN GARDE – Lumière en provenance de l'objectif –




Ne pas regarder directement la lumière en provenance de l'objectif ni la réflexion de la lumière sur l'échantillon.

Prêter attention à la lumière émise par l'objectif, car non seulement de la lumière visible, mais également de la lumière invisible (par exemple des UV et des infrarouges) peuvent être émises en fonction des méthodes d'éclairage utilisées.

MISE EN GARDE – Symboles de sécurité –

Les symboles suivants figurent sur le produit.

Veiller à apprendre leur signification et à toujours utiliser le produit de la manière la plus sûre possible.

Symbole	Signification
	Suivre les indications données après le symbole ou dans le mode d'emploi.
	Indique que le commutateur principal est positionné sur ON (sous tension).
	Indique que le commutateur principal est positionné sur OFF (hors tension).

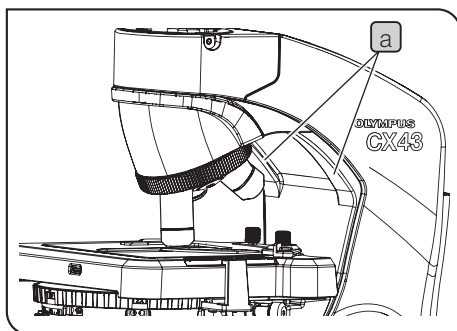
Précautions de manipulation

REMARQUE

• Ce produit est un instrument de précision. Le manipuler avec précaution et éviter de lui faire subir des chocs.

• Ne jamais démonter toute pièce du produit. Cela peut provoquer une défaillance.

1. Veiller à ne pas heurter le microscope et à éliminer toute saleté/poussière présente lors de son transport.
2. Ne pas utiliser le produit là où il risque d'être exposé à la lumière directe du soleil, à des températures élevées, à de l'humidité, à de la poussière ou à des vibrations. (Pour connaître les conditions opératoires, se reporter à « 9 Caractéristiques techniques » à page 34.)
3. Lors de l'installation du microscope, veiller à prévoir suffisamment d'espace autour de ce dernier.
4. Lors du transport de ce microscope, débrancher l'adaptateur c.a., et ranger l'adaptateur c.a. et le cordon d'alimentation dans le statif du microscope. Tenir ensuite les deux côtés du bras, tel qu'indiqué sur l'image en bas à gauche, et porter le microscope avec précaution. Tenir ensuite les deux côtés du bras **a**, tel qu'indiqué sur l'image de gauche, et porter le microscope avec précaution. (Pour en savoir plus sur les procédures de rangement de l'adaptateur c.a. et du cordon d'alimentation, se reporter à « Rangement de l'adaptateur c.a. et du cordon d'alimentation » à page 42.)

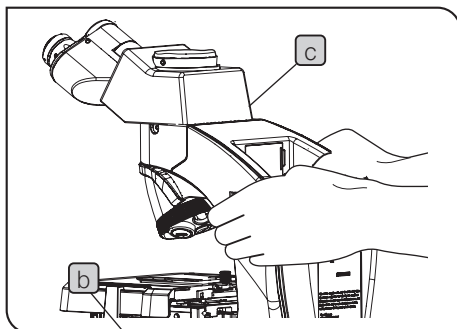


REMARQUE

• Ne pas tenir le microscope par la platine **b** ni par la tête **c**, sous peine de les endommager.

• Lors du transport du microscope, veiller à retirer au préalable l'échantillon et les filtres, étant donné qu'ils risquent de tomber. Par ailleurs, veiller à ne pas toucher l'objectif.

• Ne pas transporter le microscope avec l'adaptateur c.a. branché. L'adaptateur c.a. et le microscope risquent d'être endommagés si le connecteur de sortie de l'adaptateur c.a. est percuté.



Maintenance et stockage

1. Éliminer toutes les taches ou traces de doigts présentes sur les lentilles et les filtres. S'ils se salissent, enlever la poussière à l'aide d'un souffleur disponible sur le marché et essuyer délicatement la lentille ou le filtre à l'aide du papier de nettoyage (ou de gaze propre). Imbiber légèrement du papier de nettoyage disponible sur le marché avec de l'alcool pur et les essuyer pour nettoyer les empreintes digitales et les taches d'huile.



L'alcool pur est une substance hautement inflammable à manipuler avec précaution. Toujours l'éloigner des flammes nues ou des potentielles sources d'étincelles électriques. La mise sous tension/hors tension de l'équipement électrique risque par exemple d'engendrer un incendie. De plus, toujours utiliser de l'alcool pur uniquement dans une pièce bien aérée.

2. Essuyer les portions autres que la lentille à l'aide d'un tissu doux et sec. Si la saleté ne part pas avec un chiffon sec, imbiber un tissu doux de détergent neutre dilué et essuyer la surface sale avec ce dernier.



Ne pas utiliser de solvants organiques, car ils risqueraient de détériorer le revêtement de surface ou les parties en plastique.

3. Après utilisation de ce produit, le ranger dans un endroit sec ou le couvrir à l'aide d'un pare-poussière. Pour obtenir le pare-poussière dédié, nous contacter.



Ne pas utiliser de protection hautement étanche, tel qu'un sac plastique, comme pare-poussière. En effet, l'humidité à l'intérieur du microscope risque d'augmenter et d'endommager le produit.

4. Lors de la mise au rebut de ce produit, veiller à respecter les réglementations et directives locales. Nous contacter en cas de question.

Utilisation prévue

Ce produit sert à observer des images agrandies d'échantillons dans diverses applications de routine et de recherche. Il sert notamment à observer des cellules vivantes ou des échantillons de tissus dans le but de collecter des informations physiologiques ou morphologiques au sein des hôpitaux et des laboratoires. Parmi les champs d'application types figurent la génétique, l'examen des tissus et du sang, la neurologie, la pharmacologie et la biologie cellulaire.

Ne pas utiliser cet instrument à des fins autres que celles prévues.



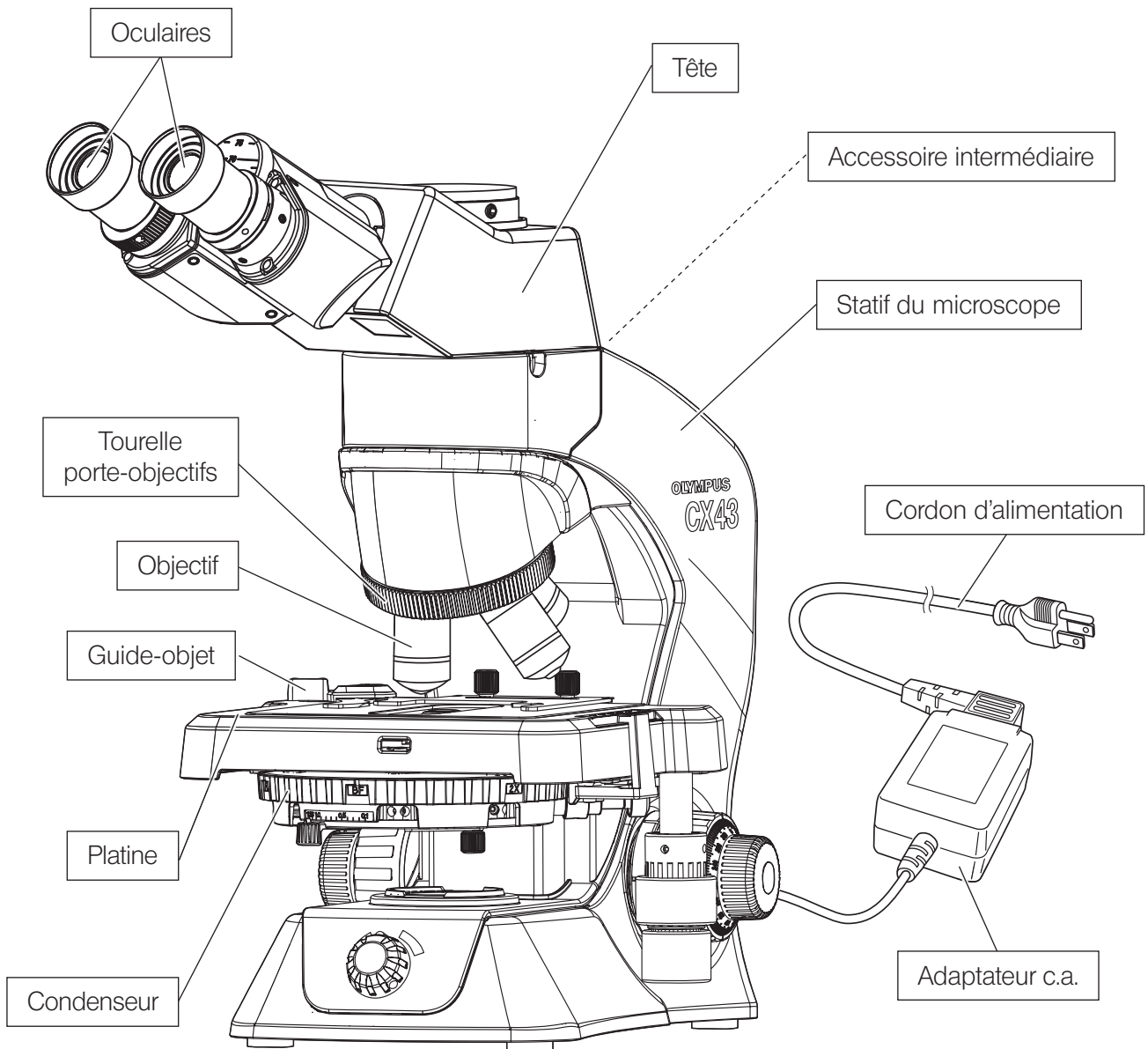
Cet appareil est conforme aux exigences du Règlement européen (UE) 2017/746 et du Règlement de 2020 (sortie de l'UE) (amendement, etc.) sur les dispositifs médicaux concernant les dispositifs médicaux de diagnostic in vitro. Le marquage CE indique la conformité avec le premier règlement et le marquage UKCA indique la conformité avec le second.

Ce produit est conforme aux exigences des normes CEI/EN 61326-2-6 et CEI/EN 61326-1 relatives à la compatibilité électromagnétique (CEM).

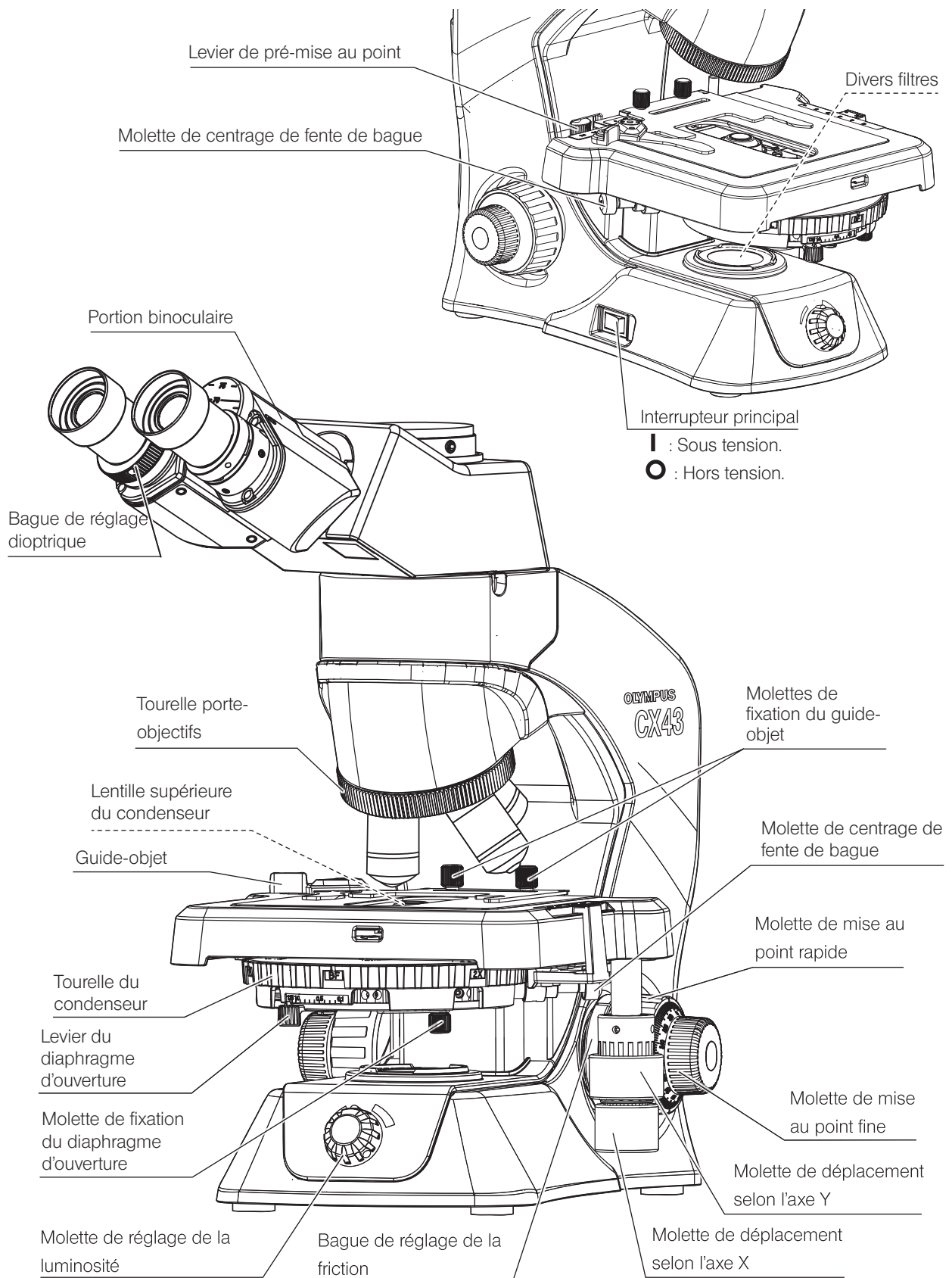
Ce produit est conforme aux exigences des normes de la série CEI 61326 relatives aux émissions et à l'immunité. L'environnement électromagnétique doit être évalué préalablement à toute utilisation de ce produit.

1 Nomenclature des unités de configuration

- ASTUCE** • Les unités décrites sur cette page sont les unités de configuration du système CX43, y compris les options.
- Pour en savoir plus sur les autres unités compatibles, se reporter aux derniers catalogues ou nous contacter.



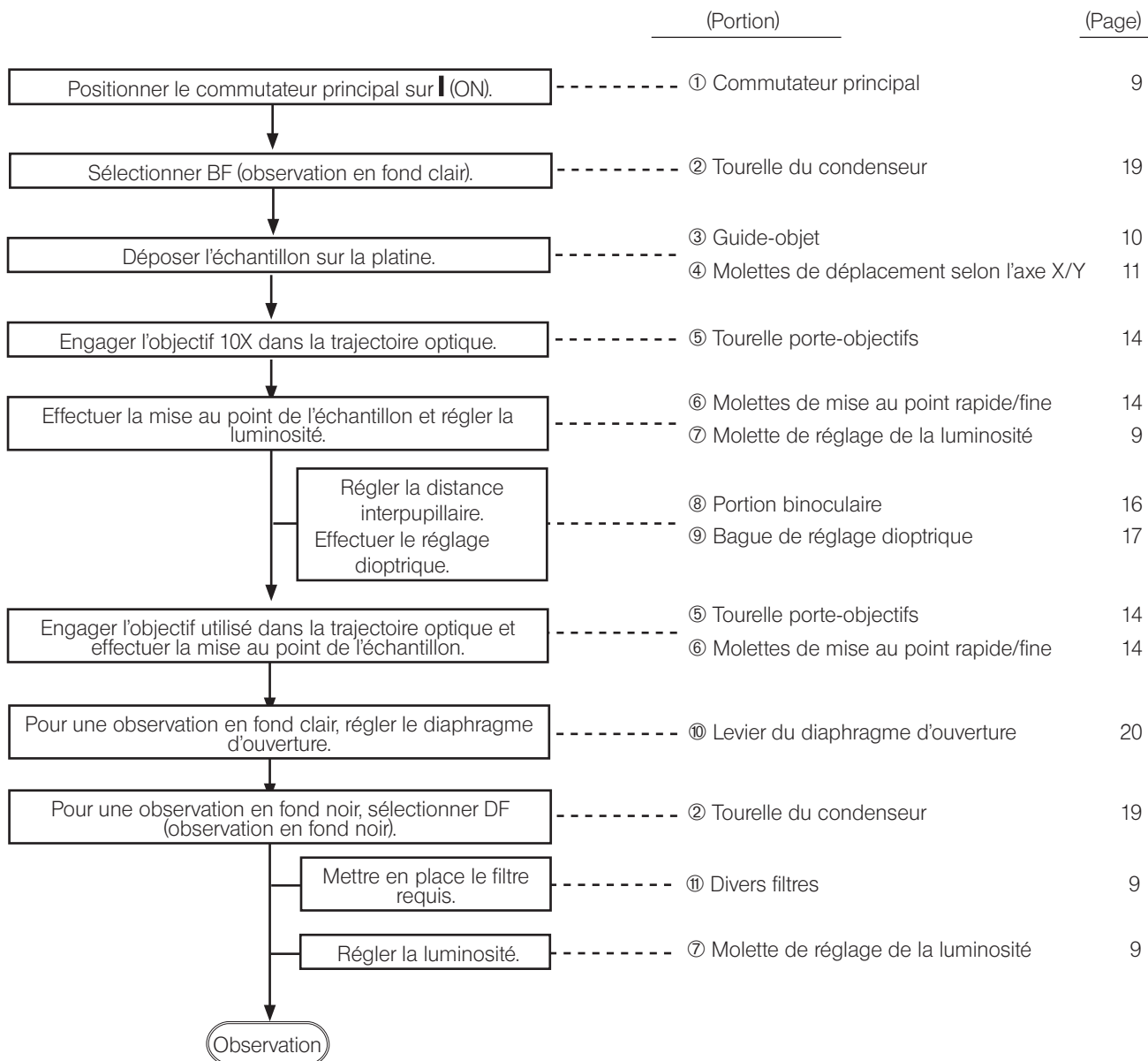
2 Nomenclature des portions

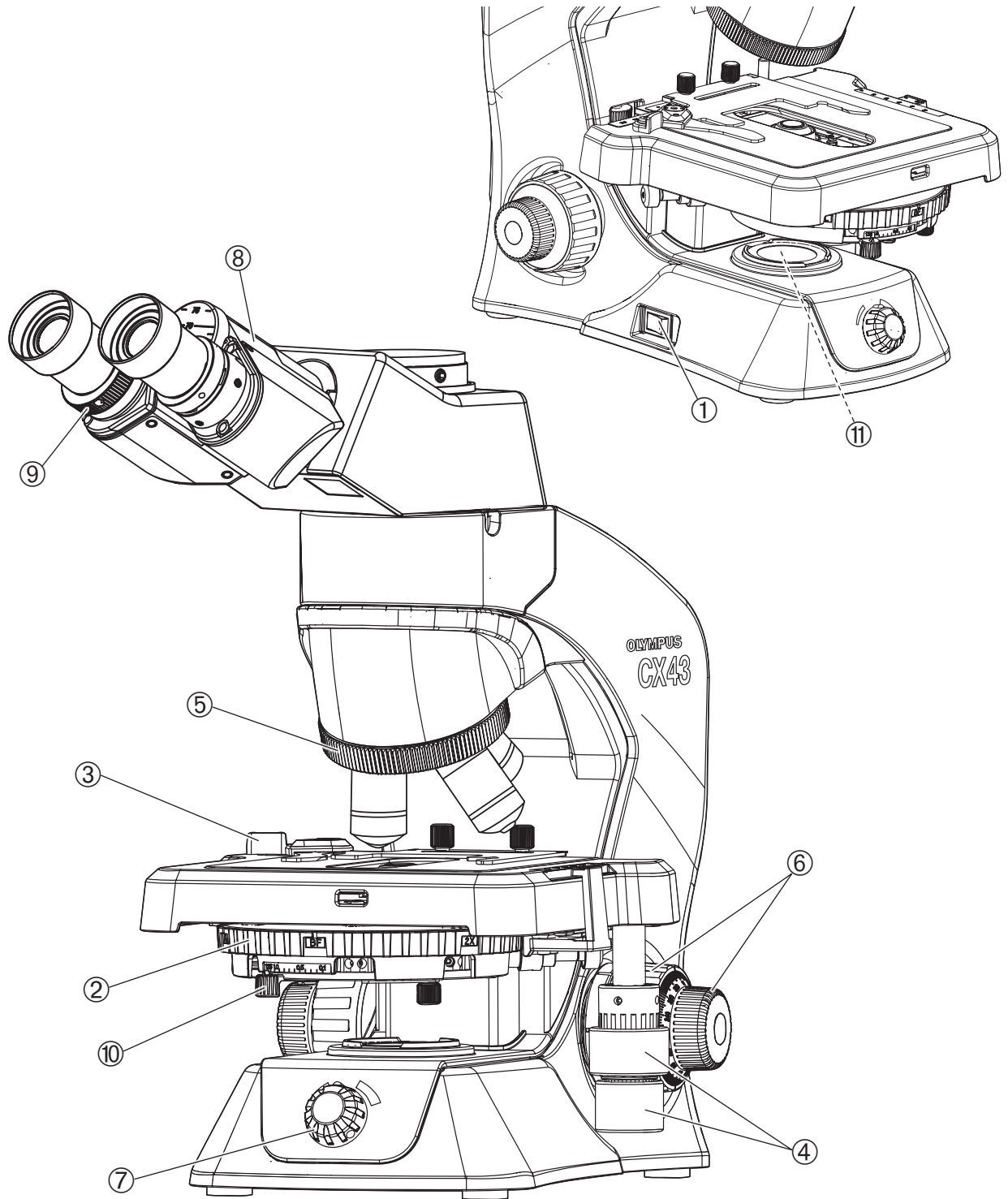


3 Méthodes d'observation en fond clair/noir en lumière transmise

Cette section décrit les procédures à appliquer pour l'observation en fond clair/noir en lumière transmise qui est la base de toutes les observations. L'observation en contraste de phase en lumière transmise et l'observation en polarisation simple en lumière transmise sont expliquées en « 5 Diverses méthodes d'observation » à page 23.

Si l'analyseur pour polarisation simple et le polariseur sont engagés dans la trajectoire optique, les retirer.





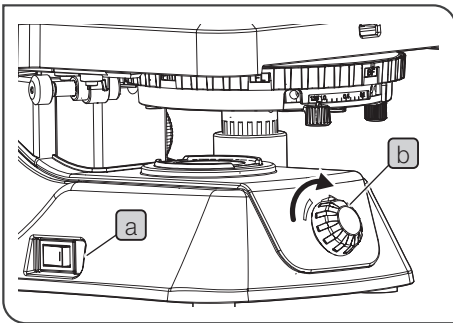
ASTUCE

Copier ce guide sur la procédure d'observation et le placer à proximité du microscope à utiliser à des fins d'observation.

4 Consignes d'utilisation de chaque portion

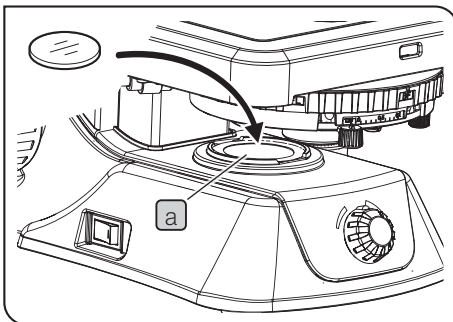
4-1 Base

1 Mise sous tension de l'éclairage à DEL



- 1 Mettre le commutateur principal **a** sur I (ON).
- 2 Tourner la molette de réglage de la luminosité **b** dans le sens indiqué par la flèche pour augmenter la luminosité. La tourner dans l'autre sens pour diminuer la luminosité.

2 Utilisation du filtre



Engager le filtre dans la trajectoire optique, si nécessaire.

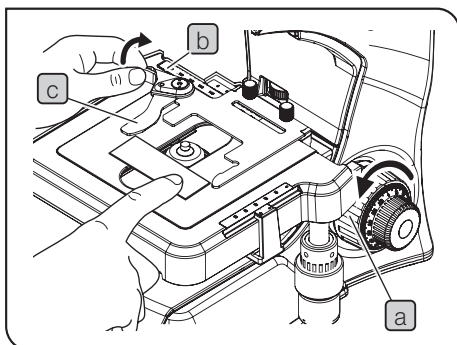
- 1 Engager le filtre dans le porte-filtre (lentille **a**) de la base du statif du microscope.

ASTUCE Plusieurs filtres de 45 mm de diamètre peuvent être introduits et empilés.
(Épaisseur des filtres introduits : jusqu'à 1,6 mm)

REMARQUE S'il est difficile d'installer le filtre en raison d'un espace restreint, tourner la molette de mise au point rapide pour relever la platine.

4-2 Platine

1 Mise en place de l'échantillon

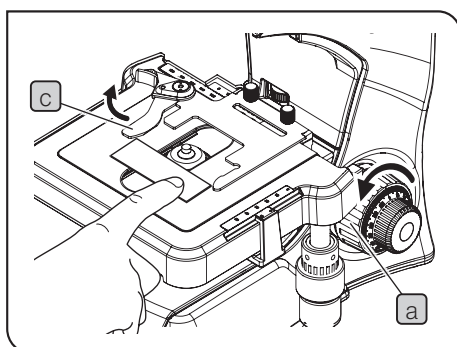


En cas d'utilisation du guide-objet pour observer une lamelle de préparation

- 1 Tourner la molette de mise au point rapide **a** dans le sens indiqué par la flèche afin d'abaisser complètement la platine.
- 2 Tourner la molette du levier du guide-objet **b** vers l'arrière (dans le sens indiqué par la flèche) pour desserrer le levier **c** et glisser l'échantillon de l'avant vers l'arrière sur la platine afin de le positionner.
- 3 Une fois l'échantillon mis en place, remettre doucement le levier du guide-objet **c** en place.

REMARQUE Mettre soigneusement l'échantillon en place. Si le levier du guide-objet **c** est remis en place avec une force excessive ou si la main de l'utilisateur est retirée de la molette du levier du guide-objet **b** au milieu de la procédure, le levier risque de heurter l'échantillon et de l'endommager.

Mise en place manuelle de l'échantillon



- 1 Tourner la molette de mise au point rapide **a** dans le sens indiqué par la flèche afin d'abaisser complètement la platine.
- 2 Placer l'échantillon à l'avant de la platine.
- 3 Placer le levier du guide-objet **c** au bord de l'échantillon, tel qu'indiqué sur l'image de gauche, et glisser l'échantillon de l'avant vers l'arrière sur la platine afin de le positionner.

ASTUCE Pour en savoir plus sur les procédures à suivre pour l'installation du guide-objet (en option), se reporter à la page 41.

En cas d'utilisation de la plaque de guide-objet CX3-SHP (En option)

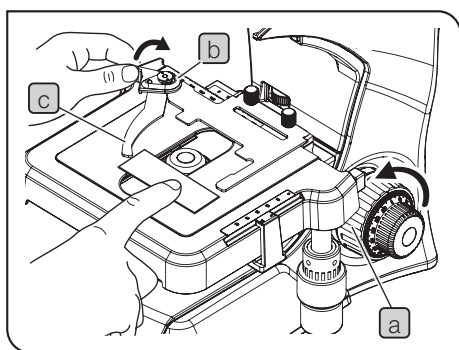
- 1 Tourner la molette de mise au point rapide **a** dans le sens indiqué par la flèche afin d'abaisser complètement la platine.
- 2 Placer l'échantillon sur la feuille de résine **b**.

REMARQUE • L'extérieur de l'ouverture **c** de la feuille de résine n'est pas éclairé par la lumière du condenseur ; l'échantillon ne peut pas être observé.

Lors de l'utilisation de la molette de déplacement selon l'axe X, veiller à ne pas couvrir l'ouverture de la platine avec la feuille de résine.

- Le guide-objet ne peut pas être utilisé avec l'objectif à immersion d'huile 100X car les performances optiques offertes sont alors insuffisantes pendant l'observation.
- Le guide-objet ne peut pas être utilisé dans le cadre d'une observation en fond noir, car l'ombre apparaît alors au centre du champ de vision.

ASTUCE Pour en savoir plus sur la sécurisation de la platine, se reporter à la page 12.



En cas d'utilisation du guide-objet CX3-HLDT

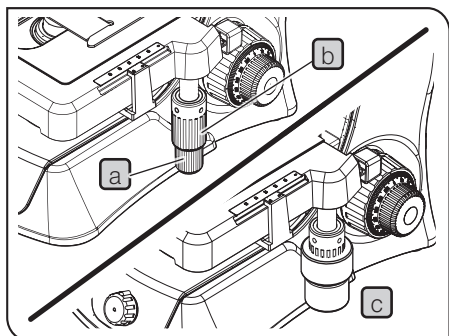
(En option)

- 1 Tourner la molette de mise au point rapide **a** dans le sens indiqué par la flèche afin d'abaisser complètement la platine.
- 2 Tourner la molette du levier du guide-objet **b** vers l'arrière (dans le sens indiqué par la flèche) pour desserrer le levier **c** et glisser l'échantillon de l'avant vers l'arrière sur la platine afin de le positionner.
- 3 Une fois le premier échantillon introduit jusqu'à la butée, positionner le second échantillon de sorte qu'il touche le premier échantillon.
- 4 Une fois les échantillons mis en place, remettre doucement le levier du guide-objet **c** en place.

REMARQUE

Mettre soigneusement l'échantillon en place. Si le levier du guide-objet **c** est remis en place avec une force excessive ou si la main de l'utilisateur est retirée de la molette du levier du guide-objet **b** au milieu de la procédure, le levier risque de heurter la lamelle de préparation et de l'endommager.

2 Déplacement de l'échantillon



- 1 Tourner la molette de déplacement selon l'axe X **a** pour déplacer l'échantillon dans le sens de l'axe X (vers la droite et la gauche).
- 2 Tourner la molette supérieure de déplacement selon l'axe Y **b** pour déplacer l'échantillon dans le sens de l'axe Y (vers l'avant et l'arrière).

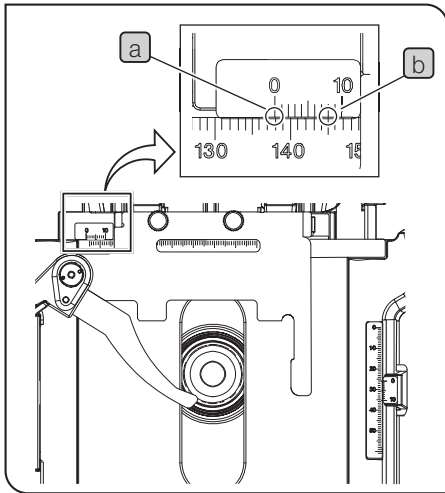
Plage de déplacement de la platine : Profondeur de 52 mm x Largeur de 76 mm

REMARQUE

- Ne pas déplacer l'échantillon en touchant le guide-objet directement avec les mains, sous peine d'endommager le mécanisme de rotation des molettes.
- Le couple de rotation des molettes de déplacement selon les axes X et Y s'intensifie à l'approche de la fin de la plage de déplacement des axes X et Y. Dans ce cas, il convient d'arrêter de tourner la molette.

ASTUCE

- Si le joint de la molette de la platine **c** est en place et qu'il s'avère difficile de faire fonctionner la platine, retirer le joint de la molette de la platine. Pour modifier la hauteur du joint de la molette de la platine, déplacer ce dernier vers le haut et vers le bas pour l'ajuster.
- Lors de l'installation du joint de la molette de la platine, introduire le plus grand côté au niveau de la molette de déplacement selon l'axe Y (côté supérieur) et le plus petit côté au niveau de la molette de déplacement selon l'axe X (côté inférieur), par le dessous.



Graduation de position d'échantillon

Relever les graduations des axes X et Y qui correspondent à la position d'observation de l'échantillon et en prendre note permet de rétablir la position d'observation d'origine en toute simplicité, même si l'échantillon est déplacé.

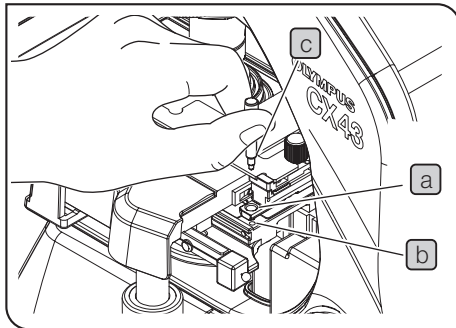
< Relevé de la graduation >

- 1** Relever la position « 0 » au niveau de la graduation extérieure (échelle à vernier) par rapport à l'échelle intérieure (échelle principale). **[a]**
La graduation indique 1 mm.
- 2** Relever la position où la ligne de l'échelle extérieure coïncide avec la ligne de l'échelle intérieure par rapport à l'échelle extérieure (échelle de vernier). **[b]**
La graduation indique 0,1 mm.

ASTUCE La position indiquée sur l'image de gauche qui peut être relevée est la suivante : 137,8 mm.

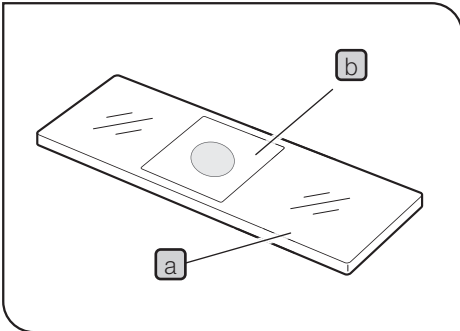
Fixation de la platine

Pour modifier la position d'observation en déplaçant l'échantillon avec les doigts, sans utiliser le guide-objet, la platine peut être fixée de façon à ne pas bouger de façon inattendue.



- 1** Tourner les molettes de déplacement selon l'axe X/Y pour faire correspondre l'orifice **[a]** à l'arrière, du côté droit, de la platine avec le trou de vis **[b]**.
- 2** Introduire la molette de fixation de la platine **[c]** dans l'orifice **[a]**, et la visser dans le trou de vis **[b]** pour sécuriser la platine.

REMARQUE La molette de fixation de la platine est fournie avec le microscope.
Veiller à ranger la molette de fixation de la platine en lieu sûr.



Lamelle de préparation

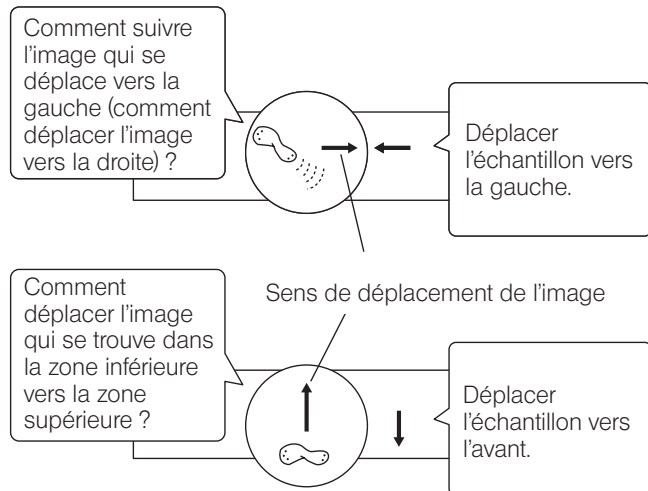
Il est recommandé d'utiliser les lamelles de préparation **a** suivantes.

Longueur : 76 mm ; Largeur : 26 mm, Épaisseur : 0,9 à 1,4 mm
(Épaisseur : 0,9 à 1,2 mm pour l'observation en fond noir)

REMARQUE Utiliser la lamelle couvre-objet **b** d'une épaisseur de 0,17 mm pour optimiser les performances de l'objectif.

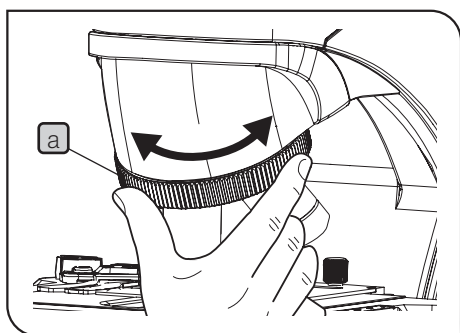
Comment suivre une image d'observation

REMARQUE Les déplacements haut/bas et gauche/droite de l'image observée à travers les oculaires sont opposés aux mouvements de l'échantillon.



4-3 Tourelle porte-objectifs

1 Sélection de l'objectif



1 Tenir la tourelle porte-objectifs **a** et la tourner de manière à positionner l'objectif souhaité juste au-dessus de l'échantillon.

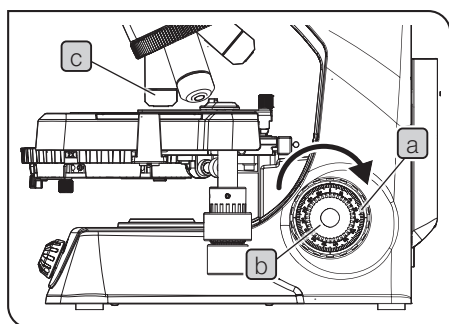
REMARQUE • Ne pas tourner la tourelle porte-objectifs en tenant l'objectif.

• Attention : Si la tourelle porte-objectifs est tournée tout en observant le bord de la lamelle de préparation avec l'objectif de haute amplification (40X, etc.), ce dernier risque d'entrer en contact avec le guide-objet.

ASTUCE Pour en savoir plus sur la pose et la dépose des objectifs, se reporter à page 40.

4-4 Mise au point

1 Mise au point de l'échantillon

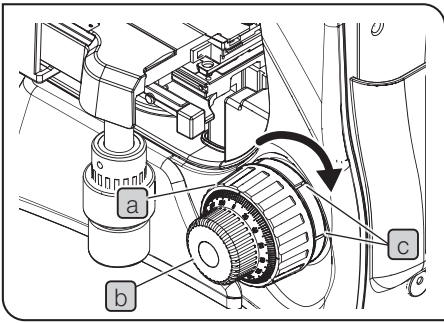


1 Tourner la molette de mise au point rapide **a** dans le sens horaire (dans le sens indiqué par la flèche) en se tenant face au microscope, du côté droit, pour rapprocher autant que possible l'objectif **c** de l'échantillon.

2 En observant l'échantillon à travers les oculaires, tourner lentement la molette de mise au point rapide **a** dans le sens inverse à celui indiqué par la flèche pour abaisser la platine.

3 Une fois l'échantillon dans le champ d'observation, tourner la molette de mise au point fine **b** pour procéder à la mise au point précise de l'échantillon.

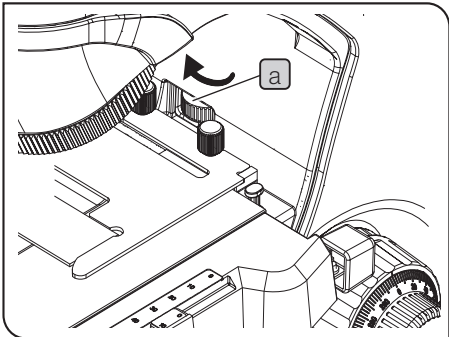
2 Réglage de la friction de la molette de mise au point rapide



La friction de la molette de mise au point rapide peut être réglée. Introduire un tournevis à tête plate disponible dans le commerce dans la rainure **c** de la bague de réglage de la friction. Tourner dans le sens horaire (indiqué par la flèche) pour augmenter la friction ou dans le sens antihoraire pour réduire la friction de la molette de mise au point rapide **a**.

ASTUCE Si la platine descend sous l'effet de son propre poids ou si la mise au point obtenue au moyen de la molette de mise au point fine **b** est perdue précocement, le réglage de la friction est trop lâche. Dans ce cas, tourner la bague de réglage de la friction dans le sens indiqué par la flèche pour augmenter la friction.

3 Utilisation du levier de pré-mise au point



Le levier de pré-mise au point empêche l'échantillon d'être endommagé à cause d'un choc entre ce dernier et l'objectif.

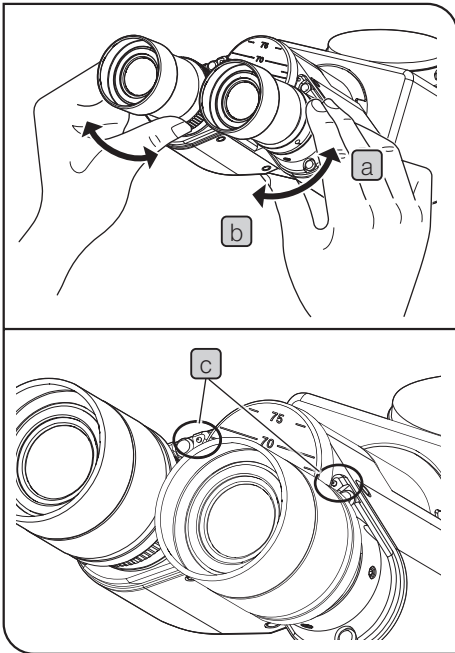
- 1** Une fois la mise au point de l'échantillon effectuée à l'aide de l'objectif de haute amplification, tourner à fond le levier de pré-mise au point **a** dans le sens indiqué par la flèche.
- 2** Afin d'obtenir une certaine marge pour la plage de mise au point, tourner le levier de pré-mise au point **a** d'environ un demi-tour dans le sens inverse de celui indiqué par la flèche à partir de la position d'arrêt.

REMARQUE Si le levier de pré-mise au point n'est pas positionné correctement, la platine risque de ne pas pouvoir se relever et la mise au point de l'échantillon est susceptible de ne pas pouvoir être effectuée. Dans ce cas, régler de nouveau la position du levier de pré-mise au point.

ASTUCE Il est recommandé d'utiliser le levier de pré-mise au point pour éviter tout endommagement de l'échantillon. Cependant, si le levier en question n'est pas utilisé, tourner à fond le levier de pré-mise au point dans le sens inverse de celui indiqué par la flèche.

4-5 Tête

1 Ajustement de la distance interpupillaire



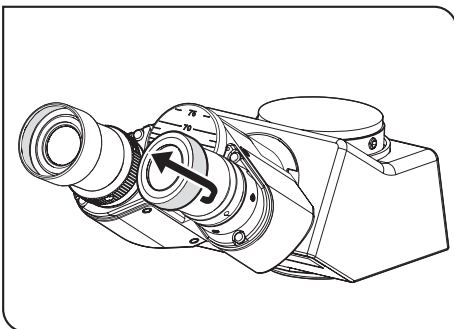
Le réglage de la distance interpupillaire consiste à régler la distance entre deux oculaires par rapport à l'espacement des yeux de l'utilisateur. Cela permet d'observer une image unique et de réduire la fatigue oculaire pendant l'observation.

- 1 Garder les oculaires de droite et de gauche à l'horizontale. Tout en regardant à travers les oculaires, déplacer la portion binoculaire dans la direction **a** ou **b** jusqu'à ce que les champs d'observation de droite et de gauche coïncident parfaitement. La valeur affichée par l'indicateur (•) **c** sur le manchon d'oculaire correspond à la distance interpupillaire.

REMARQUE Veiller à ce que la distance interpupillaire soit identique à droite et à gauche.

ASTUCE Noter la distance interpupillaire de façon à pouvoir la régler rapidement ultérieurement.

2 Utilisation des œilletons



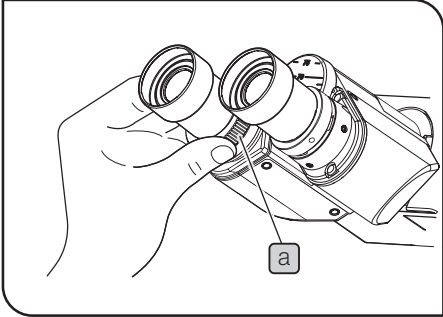
Pour un utilisateur portant des lunettes

Utiliser les œilletons dans leur position normale repliée.

Pour un utilisateur ne portant pas de lunettes

Déployer les œilletons repliés dans le sens indiqué par la flèche. Étant donné que les œilletons empêchent la lumière inutile de pénétrer entre les oculaires et les yeux, l'échantillon peut être observé confortablement.

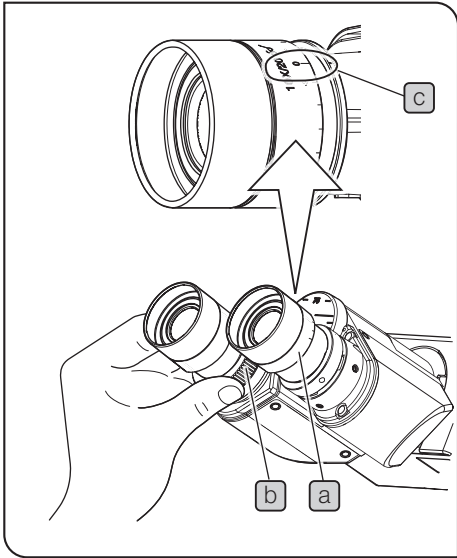
3 Réglage dioptrique



Le réglage dioptrique a pour objectif de corriger la différence constatée par chaque observateur au niveau de la bague de réglage dioptrique.

Lorsque vous utilisez uniquement la bague de réglage dioptrique de la tête

- 1** Engager l'objectif 10X dans la trajectoire optique. Tout en observant à travers l'oculaire droit avec votre œil droit, tourner les molettes de mise au point rapide/fine pour effectuer la mise au point de l'échantillon.
- 2** Remplacer l'objectif par l'objectif 40X. Tout en observant à travers l'oculaire droit avec votre œil droit, tourner les molettes de mise au point rapide/fine pour effectuer la mise au point de l'échantillon.
- 3** Remplacer l'objectif par l'objectif 10X. Tout en regardant à travers l'oculaire de gauche avec l'œil gauche, tourner la bague de réglage dioptrique **a** pour effectuer la mise au point de l'échantillon.

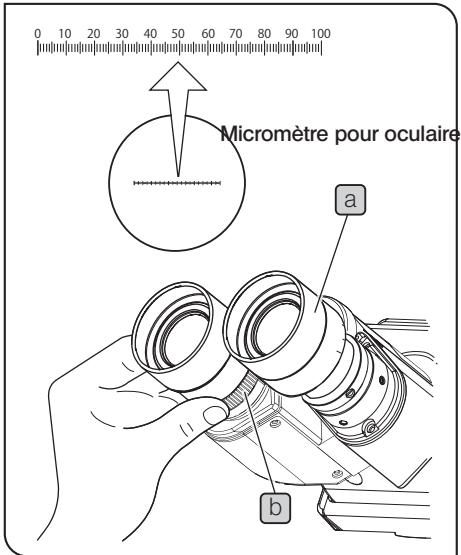


Lorsque la bague de réglage dioptrique de l'oculaire est utilisée ainsi que celle de la tête

- 1** Tourner la bague de réglage dioptrique de l'oculaire **a** et celle de la tête **b** pour régler l'échelle respective « 0 » « • » en cas de U-CTBI selon l'indicateur **c**.
- 2** Engager l'objectif 10X dans la trajectoire optique et tourner les molettes de mise au point rapide/fine pour procéder à la mise au point de l'échantillon. Remplacer l'objectif par l'objectif 40X, et tourner les molettes de mise au point rapide/fine pour procéder à la mise au point sur l'échantillon.
- 3** Remplacer l'objectif par l'objectif 10X. Tout en regardant à travers l'oculaire de gauche avec l'œil gauche, tourner la bague de réglage dioptrique de la tête **b** pour effectuer la mise au point de l'échantillon. De la même façon, tout en regardant à travers l'oculaire de droite avec l'œil droit, tourner la bague de réglage dioptrique pour effectuer la mise au point de l'échantillon.
- 4** Remplacer de nouveau l'objectif par l'objectif 40X, et tourner les molettes de mise au point rapide/fine pour procéder à la mise au point de l'échantillon.
- 5** Remplacer l'objectif par l'objectif 10X, et vérifier que la mise au point de l'échantillon est effectuée en procédant à l'observation à travers les oculaires de droite et de gauche.

ASTUCE Si la mise au point de l'échantillon n'est pas effectuée, répéter les étapes **3** à **5**.

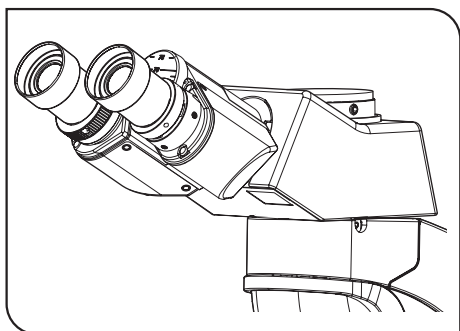
En cas d'installation du micromètre sur l'oculaire



ASTUCE Pour en savoir plus sur l'installation du micromètre pour oculaire, se reporter à la page 39.

- 1** Tout en regardant à travers l'oculaire équipé du micromètre, tourner la bague de réglage dioptrique **a** jusqu'à ce que les échelles et les lignes du micromètre pour oculaire soient clairement visibles.
- 2** Engager l'objectif 10X dans la trajectoire optique. Tout en observant à travers l'oculaire équipé du micromètre, tourner les molettes de mise au point rapide/fine pour effectuer la mise au point de l'échantillon.
- 3** Tout en regardant à travers l'oculaire qui n'est pas équipé du micromètre, tourner la bague de réglage dioptrique **a** pour effectuer la mise au point de l'échantillon.

4 Tête trinoculaire (U-CTR30-2)

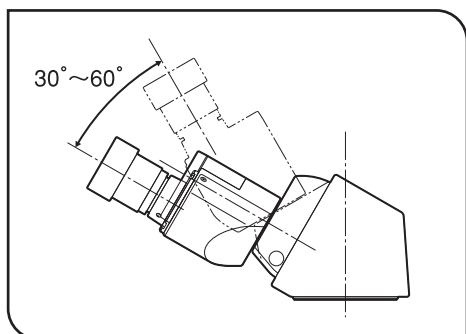


Combiner la tête trinoculaire permet d'acquérir l'image de l'échantillon à l'aide de la caméra.

Le rapport d'intensité de la lumière d'observation est fixé comme suit : Côté oculaire 50 % ; Côté caméra 50 %.

(Pour en savoir plus sur l'installation de la tête trinoculaire sur le statif du microscope ainsi que de l'adaptateur pour caméra et de la caméra, se reporter à page 38.)

5 Tête binoculaire inclinable (U-CTBI)



Combiner la tête binoculaire inclinable permet de régler la hauteur et l'angle des oculaires pour procéder à l'observation dans une position confortable. (Pour en savoir plus sur l'installation de la tête binoculaire inclinable, se reporter à page 38.)

- 1 Tenir la portion binoculaire avec les deux mains et la déplacer vers le haut et le bas jusqu'à atteindre la position idéale pour faciliter l'observation.

REMARQUE Attention : Si une force excessive est appliquée depuis la position de butée supérieure/inférieure, la tête risque d'être endommagée.

6 Accessoire intermédiaire

Divers accessoires intermédiaires peuvent être installés entre le microscope et la tête.

Les accessoires intermédiaires disponibles sont décrits ci-dessous. Pour en savoir plus sur les instructions d'utilisation, se reporter au mode d'emploi de l'accessoire intermédiaire respectif.

(Pour le CX3-KPA, se reporter à « Observation en polarisation simple en lumière transmise » (page 26) dans ce mode d'emploi.)

- Changeur de grandissement intermédiaire (U-CA, U-ECA, U-ECA1.6X)
- Dispositif de réglage du point oculaire (U-EPA2)
- Tête à discussion opposée (U-DO3)
- Dispositif de dessin (U-DA)
- Pointeur flèche (U-APT)
- Accessoire intermédiaire trinoculaire (U-TRU, U-TRUS)
- Accessoire intermédiaire pour polariseur simple (CX3-KPA)

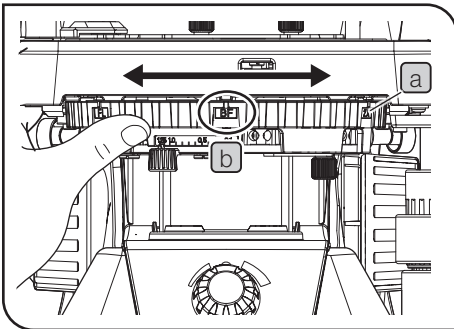
ASTUCE En ce qui concerne le fonctionnement de l'accessoire intermédiaire, les restrictions suivantes s'appliquent en matière de performances optiques.

- L'accessoire intermédiaire ne peut pas être utilisé en cas de chevauchement de deux accessoires ou plus.
- L'accessoire intermédiaire d'une hauteur d'au moins 52 mm ne peut pas être utilisé. En cas d'utilisation de l'accessoire intermédiaire d'une hauteur d'au moins 45 mm, la périphérie du champ d'observation des oculaires risque de s'assombrir considérablement lors du rétrécissement du diaphragme d'ouverture.

4-6 Condenseur

1 Sélection de la méthode d'observation

Tourner la tourelle du condenseur permet de sélectionner la méthode d'observation.



- 1 Tourner la tourelle **a** pour sélectionner la méthode d'observation dans le tableau suivant (Affichage de la tourelle) et l'afficher à l'avant **b**.

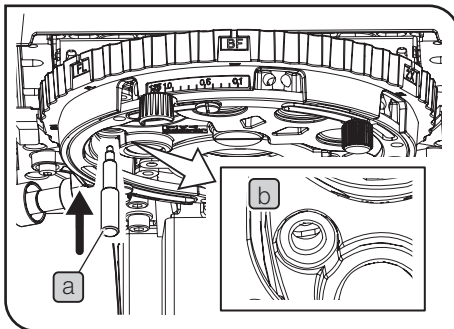
Affichage de la tourelle	Méthode d'observation
BF (fond clair)	Observation en fond clair (se reporter à page 7)
DF (fond noir)	Observation en fond noir (se reporter à page 7)
Ph1	Observation en contraste de phase (se reporter à page 23)
Ph2	
Ph3	
Distance focale (FL)	Observation en fluorescence
2X	Observation en fond clair (Sélection lors de l'utilisation de l'objectif 2X).

Installation de la tourelle

Si aucune méthode d'observation autre que l'observation en fond clair n'est sélectionnée, la tourelle peut être installée de sorte que la position BF soit maintenue.

REMARQUE La tourelle peut être installée avec la molette de fixation de la platine (se reporter à page 12). La platine et la tourelle ne peuvent pas être installées simultanément.

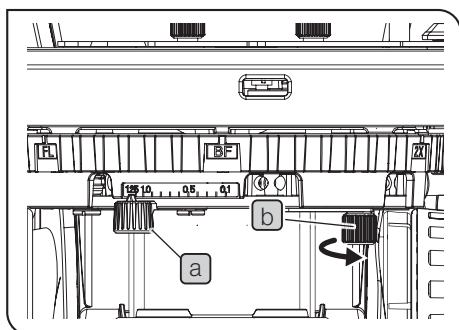
- 1 Tourner la tourelle pour sélectionner BF (observation en fond clair).
- 2 Visser la molette de fixation de la platine **a** dans le trou de vis **b** à l'arrière du condenseur et la fixer.



2 Réglage du diaphragme d'ouverture

Le diaphragme d'ouverture est un diaphragme qui permet d'ajuster l'ouverture numérique du condenseur.

Régler l'ouverture numérique du condenseur de manière appropriée par rapport à l'ouverture numérique de chaque objectif permet d'observer l'échantillon avec le meilleur contraste et la meilleure résolution. (Pour en savoir plus sur le diaphragme d'ouverture, se reporter à page 31).



- 1 Déplacer le levier du diaphragme d'ouverture **a** vers la droite et vers la gauche afin que l'ouverture corresponde à celle de l'ouverture numérique de l'objectif utilisé.

REMARQUE En cas d'observation en fond noir, ouvrir complètement le diaphragme d'ouverture.

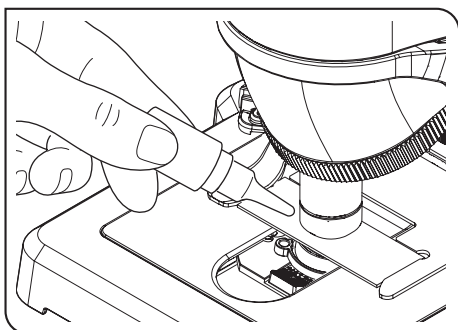
ASTUCE Pour fixer le diaphragme d'ouverture à la position désirée, tourner la molette de fixation du diaphragme d'ouverture **b** à l'arrière du condenseur dans le sens indiqué par la flèche pour fixer le diaphragme d'ouverture.

4-7 Objectif à immersion

1 Utilisation de l'objectif à immersion d'huile 100X

REMARQUE

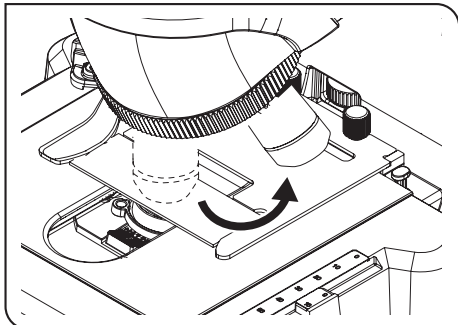
- Appliquer l'huile d'immersion spécifiée par nos soins au niveau de l'extrémité de l'objectif à immersion d'huile 100X. Autrement, l'image observée n'est pas mise au point.
- Utiliser toujours l'huile d'immersion fournie par nos soins. Utiliser de l'huile d'immersion non fournie par nos soins ne permet pas d'obtenir les performances optiques attendues.



- 1** Appliquer l'huile d'immersion au niveau de la position d'observation de l'échantillon avant d'engager l'objectif à immersion d'huile 100X dans la trajectoire optique.

ASTUCE

Lors de l'application de l'huile entre la lamelle de préparation et la surface supérieure du condenseur, il convient de déposer d'abord une goutte d'huile sur la surface supérieure du condenseur, puis de positionner la lamelle de préparation.



- 2** Tourner la tourelle porte-objectifs pour engager l'objectif à immersion d'huile dans la trajectoire optique, et tourner la molette de mise au point fine pour effectuer la mise au point de l'échantillon.

REMARQUE

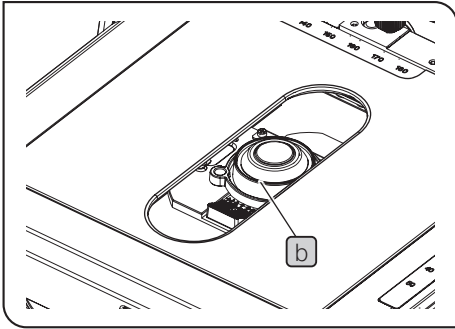
Si l'huile d'immersion contient des bulles d'air, l'image sera dégradée. S'assurer de l'absence de bulles d'air dans l'huile. Pour éliminer les bulles, tourner légèrement la tourelle porte-objectifs pour déplacer l'objectif à immersion d'huile vers l'arrière et l'avant une à deux fois.

ASTUCE

La valeur de l'ouverture numérique indiquée sur le condenseur correspond à l'ouverture numérique au moment où l'huile est appliquée entre la lamelle de préparation et la surface supérieure du condenseur. En l'absence d'application d'huile, la valeur de l'ouverture numérique est inférieure au nombre indiqué.

- 3** Après utilisation, abaisser la platine, tourner la tourelle porte-objectifs, et retirer l'objectif qui comporte l'huile d'immersion utilisée pour l'échantillon.

- 4** Essuyer soigneusement l'huile d'immersion présente sur l'extrémité de l'objectif et l'extrémité de la lentille du condenseur avec du papier de nettoyage ou de la gaze légèrement imbibée d'alcool pur. Essuyer l'huile d'immersion présente sur l'échantillon en respectant les mêmes procédures.



REMARQUE

- Si l'huile d'immersion n'est pas essuyée, cette dernière risque d'adhérer et de fausser l'observation.
- Le carter d'huile **b** peut temporairement stocker l'huile d'immersion qui s'écoule de la lentille du condenseur. Nettoyer le carter d'huile régulièrement pour éviter tout débordement d'huile d'immersion.
- Si l'huile d'immersion déborde du carter d'huile **b**, essuyer l'huile d'immersion avec du papier de nettoyage ou de la gaze légèrement imbibée d'alcool pur. Si l'huile d'immersion se trouve dans une zone hors de portée, utiliser des pinces pour récupérer le papier de nettoyage ou la gaze et essuyer l'huile d'immersion.

⚠ MISE EN GARDE

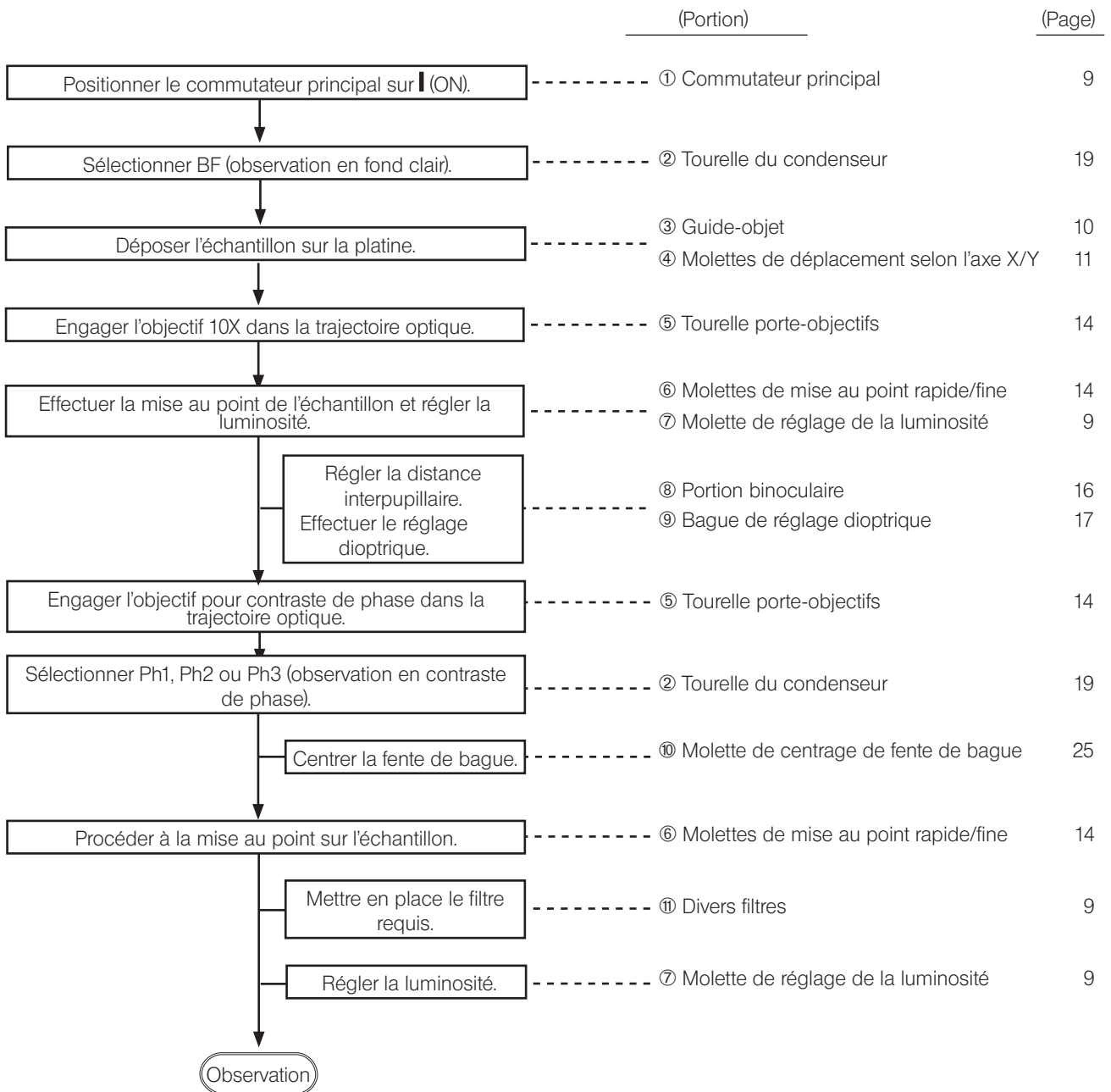
Suivre les mises en garde indiquées sur l'étiquette de l'huile d'immersion.

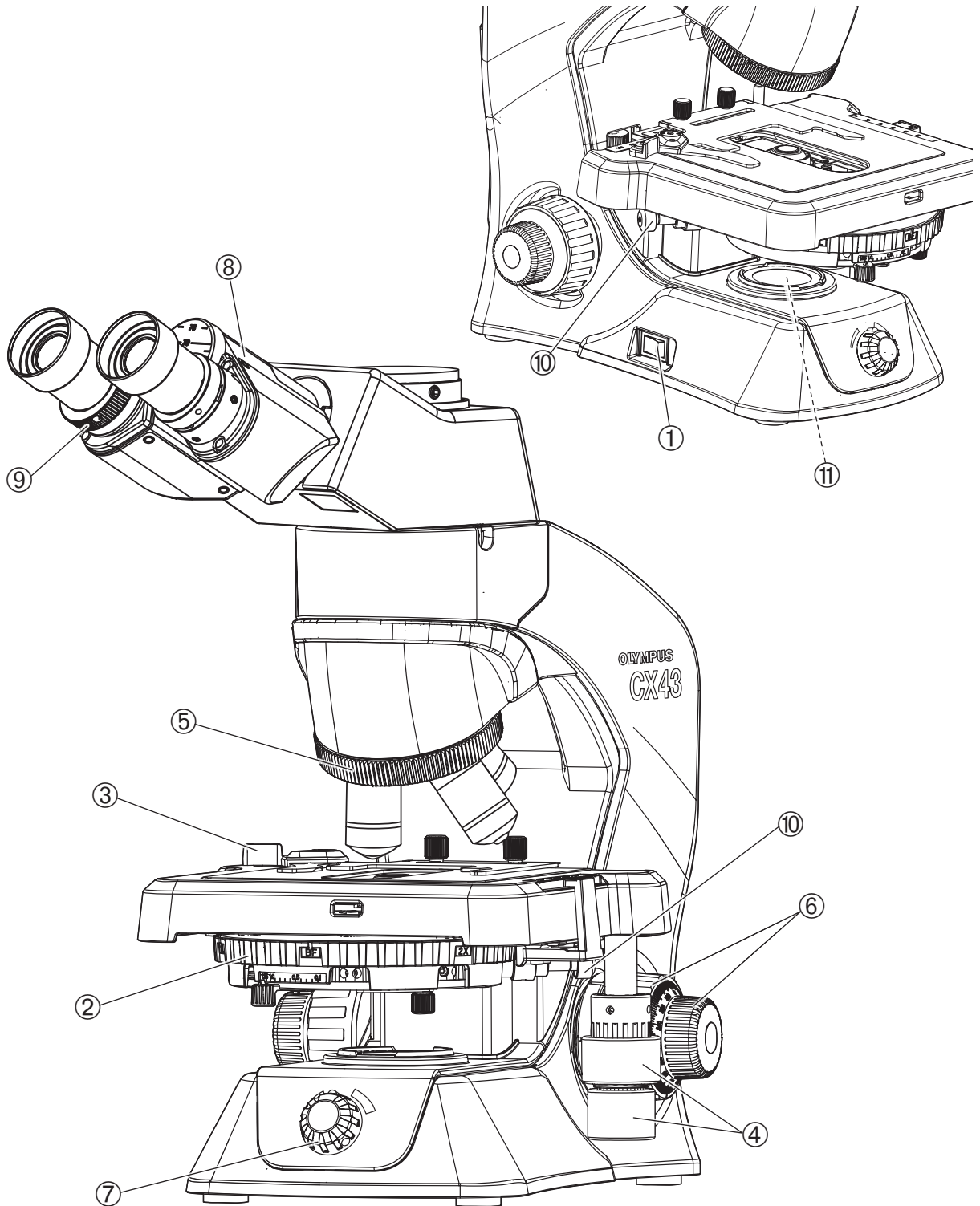
5 Diverses méthodes d'observation

Cette section décrit les procédures des méthodes d'observation autres que l'observation en fond clair et en fond noir. Pour en savoir plus sur les observations en fond noir, se reporter à « 3 Méthodes d'observation en fond clair/noir en lumière transmise ».

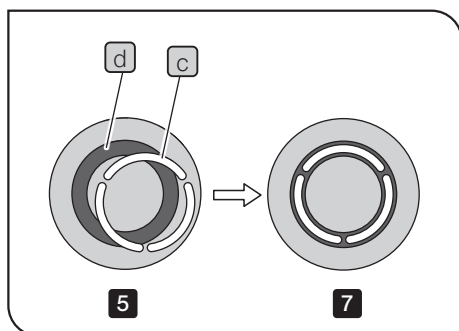
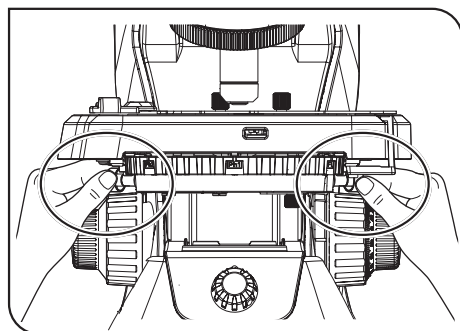
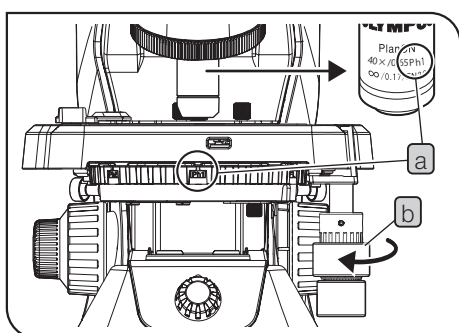
5-1 Méthode d'observation en contraste de phase en lumière transmise

Pour l'observation en contraste de phase, l'objectif pour contraste de phase et le télescope de centrage (CT-5) sont requis. Si l'analyseur pour polarisation simple et le polariseur sont engagés dans la trajectoire optique, les retirer.





1 Centrage de la fente de bague pour contraste de phase



1 Engager l'objectif 10X pour contraste de phase dans la trajectoire optique et effectuer la mise au point de l'échantillon.

2 Tourner la tourelle du condenseur pour sélectionner Ph1.

ASTUCE Sélectionner la position de la tourelle du condenseur (Ph1/Ph2/Ph3) conformément à l'affichage Ph **a** de l'objectif.

3 Déposer les oculaires et les remplacer par le télescope de centrage CT5.

4 Tourner la molette de déplacement selon l'axe Y **b** dans la direction indiquée par la flèche pour déplacer la platine le plus en avant possible.

5 En regardant à travers le télescope de centrage, tourner la bague de mise au point au niveau de la zone supérieure du télescope de centrage pour effectuer la mise au point de l'échantillon de sorte que la fente de bague (bague pour fond clair) **c** et la lame de phase (bague pour fond noir) **d** de l'objectif soient clairement visibles dans le champ d'observation.

ASTUCE Si la fente de bague (bague pour fond clair) et la lame de phase (bague pour fond noir) de l'objectif ne sont pas clairement visibles, retirer l'échantillon de la platine.

6 Pousser la molette de centrage (2 positions) dans la tourelle du condenseur, vers l'intérieur (vers l'avant).

7 Tourner les molettes de centrage (2 positions) en les gardant enfoncées pour que la fente de bague (bague pour fond clair) **c** chevauche la lame de phase (bague pour fond noir) **d**.

8 De la même manière, procéder au centrage de Ph2 pour l'objectif 40X pour contraste de phase et de Ph3 pour l'objectif 100X pour contraste de phase.

ASTUCE Le même centrage de Ph1 est utilisé pour l'objectif 20X pour contraste de phase et l'objectif 10X pour contraste de phase. Le centrage de l'objectif 20X pour contraste de phase n'est pas nécessaire.

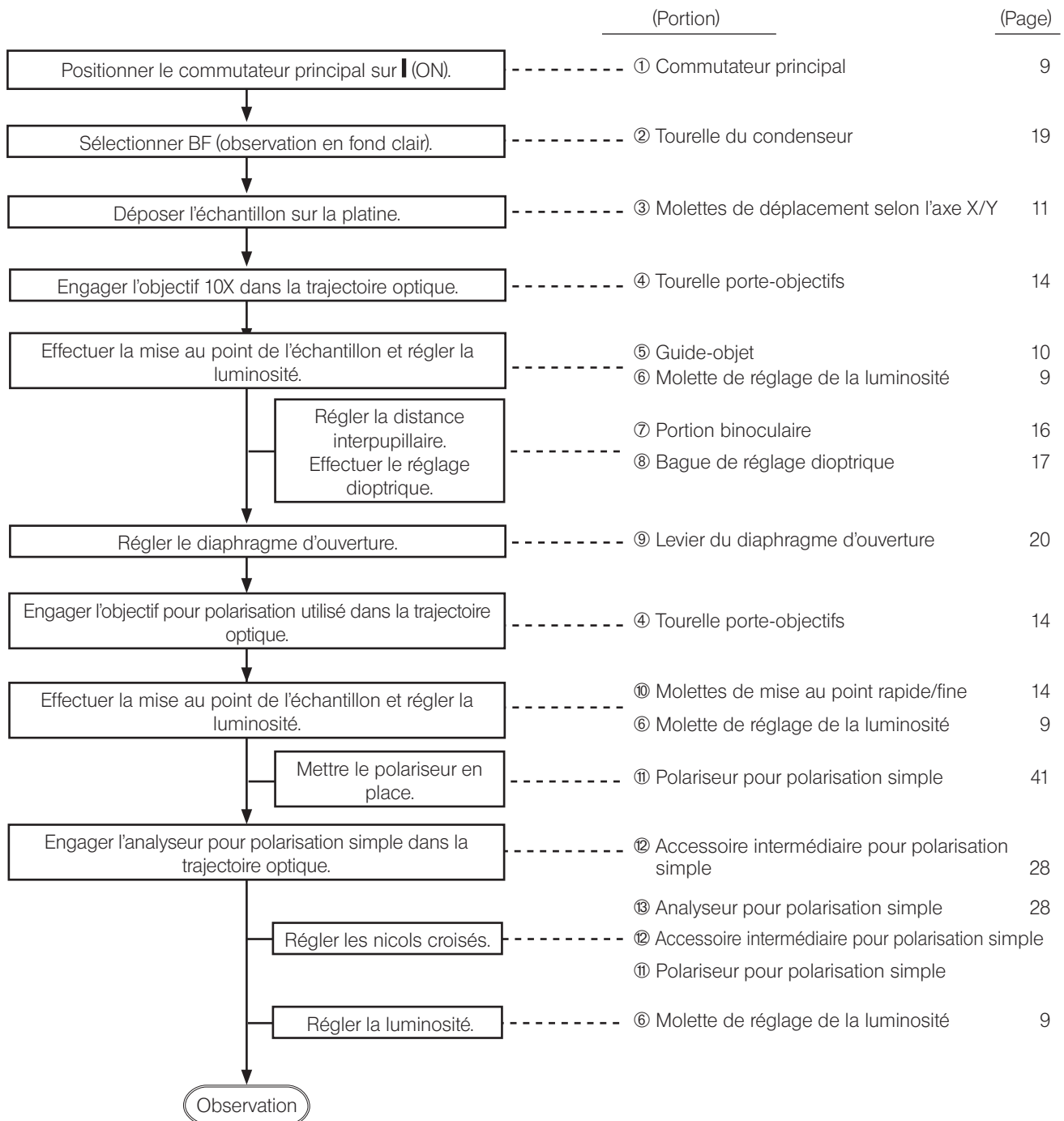
9 Retirer le télescope de centrage CT-5 et remettre les oculaires au niveau de la tête.

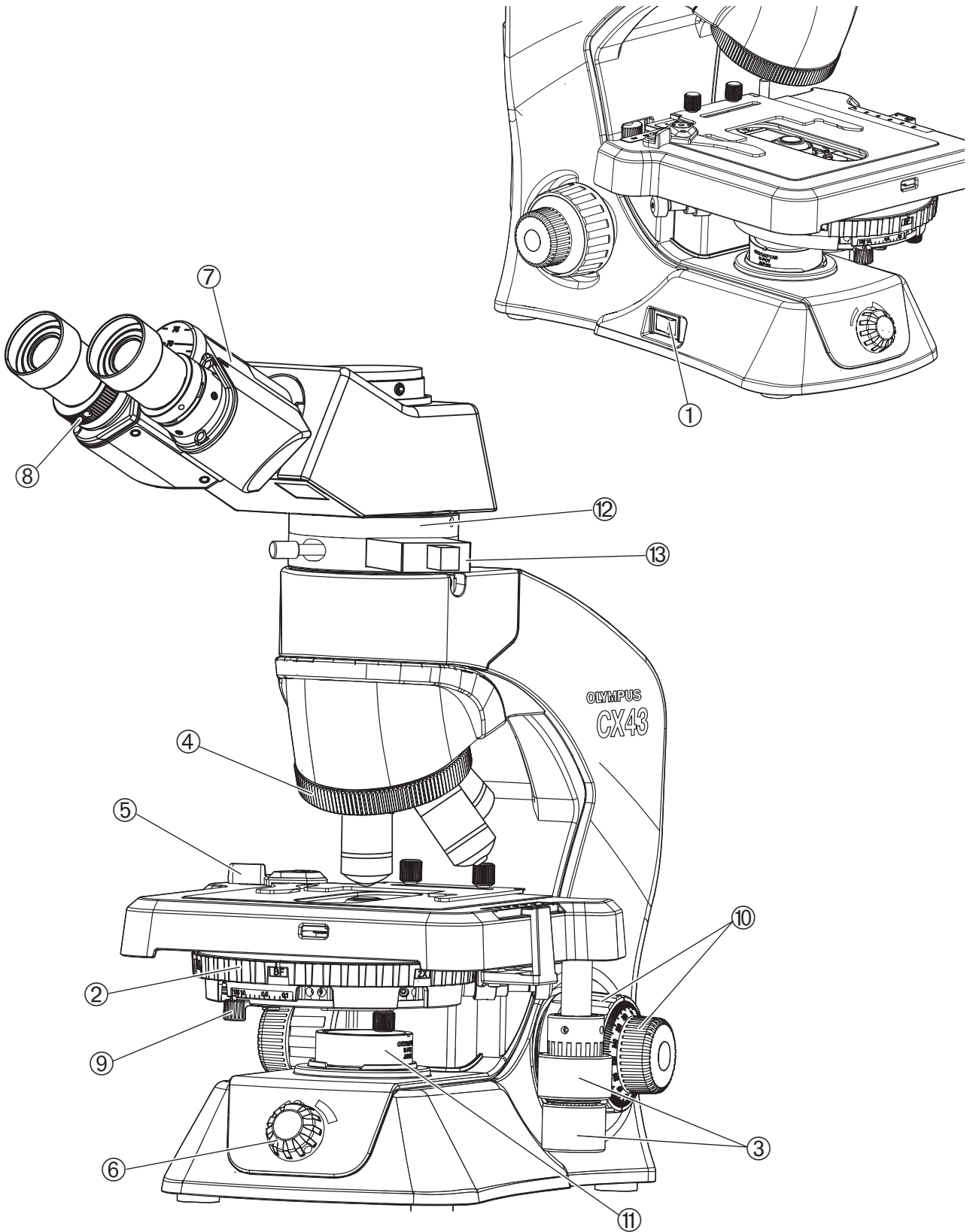
ASTUCE En fonction de l'état de l'échantillon, le réglage du centrage de la fente de bague peut être nécessaire pour chaque échantillon.

5-2 Méthode d'observation en polarisation simple en lumière transmise

Pour une observation en polarisation, l'objectif pour polarisation, l'accessoire intermédiaire de polarisation, l'analyseur pour polarisation simple et le polariseur sont nécessaires.

(Pour en savoir plus sur les procédures d'installation, se reporter à « 11 Montage » à page 37.)



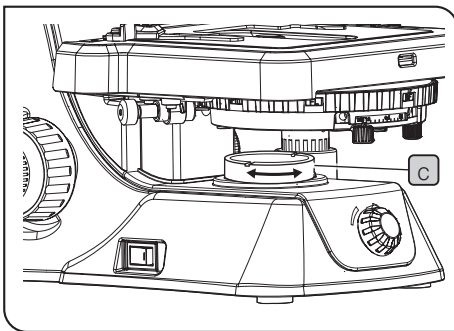
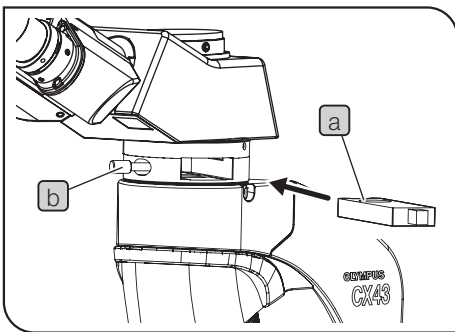


1 Réglage des nicols croisés

REMARQUE

Avant de fixer l'analyseur pour une polarisation simple, vérifier les éléments suivants.

- Le levier de rotation de la platine λ de l'analyseur pour une polarisation simple est placé au centre.
- L'écran de la tourelle du condensateur affiche « BF ».



- 1 Conformément aux procédures de la page 38, installer l'accessoire intermédiaire pour polarisation simple et la tête.
- 2 Introduire l'analyseur pour polarisation simple (a) dans l'ouverture d'introduction de la glissière de l'accessoire intermédiaire de polarisation simple avec la surface d'affichage orientée vers le haut jusqu'à ce qu'il touche la butée, et serrer la molette de fixation (b).
- 3 Conformément aux procédures de la page 41, installer le polariseur pour polarisation simple (c) sur le porte-filtre (lentille) de la base du statif du microscope.
- 4 Engager l'objectif 10X dans la trajectoire optique.
- 5 En regardant à travers les oculaires, tourner le polariseur pour polarisation simple (c) manuellement pour le régler sur la position où le champ d'observation s'assombrit (nicols croisés).

6 Acquisition d'images

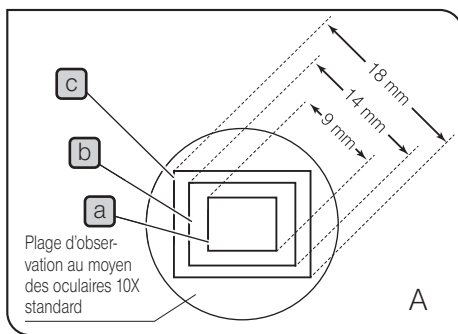
1 Adaptateur pour caméra

L'image observée peut être acquise en installant l'adaptateur pour caméra et la caméra numérique pour microscope sur la tête trinoculaire. (Pour en savoir plus sur les procédures d'installation, se reporter à page 38.)

REMARQUE En cas d'utilisation de l'adaptateur pour caméra, veiller à régler la parfocalité (adaptateur pour caméra et oculaires). Autrement, la mise au point de l'image observée à travers les oculaires et de l'image acquise par la caméra n'est pas effectuée à la même position. Pour en savoir plus sur le réglage de la parfocalité, se reporter au mode d'emploi de l'adaptateur pour caméra respectif.

La plage d'acquisition d'images est déterminée par la taille du capteur d'images utilisé sur la caméra et par l'amplification de l'adaptateur pour caméra.

Les plages d'acquisition des images pour la plage d'observation de l'oculaire WHB10X (numéro de champ 20) sont les suivantes.

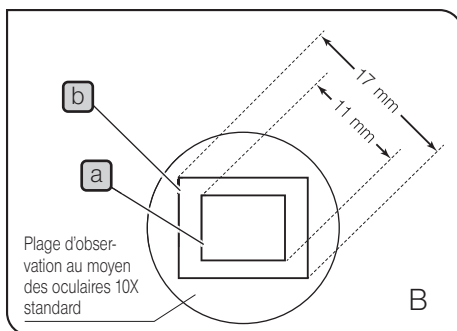


- Caméra numérique pour microscope (DP22) (Image A de gauche)

Taille du capteur d'images (diagonale) : 9 mm (1/1.8 po)

Plage d'acquisition d'images

- a** Adaptateur pour caméra 1x (U-TV1XC) : 9 mm
- b** Adaptateur pour caméra 0,63x (U-TV0,63XC) : 14 mm
- c** Adaptateur pour caméra 0,5x (U-TV0,5VC-3) : 18 mm



- Caméra numérique pour microscope (DP27) (Image B de gauche)

Taille du capteur d'images (diagonale) : 11 mm (2/3 po)

Plage d'acquisition d'images

- a** Adaptateur pour caméra 1x (U-TV1XC) : 11 mm
- b** Adaptateur pour caméra 0,63x (U-TV0,63XC) : 17 mm

7 Glossaire sur la terminologie des performances optiques

Amplification totale

La taille de l'image de l'échantillon à observer est obtenue en multipliant l'amplification de l'oculaire par l'amplification de l'objectif. Cette valeur s'appelle l'amplification totale.

Exemple : Oculaire (10X) x Objectif (40X) = 400X

Résolution

La résolution est la capacité de la lentille à séparer l'image créée au moyen de multiples points proximaux.

La résolution est principalement déterminée par la capacité de l'objectif, presque jamais par celle des oculaires.

La fonction des oculaires consiste uniquement à grossir une image déjà obtenue par l'objectif.

Numéro de champ

Le numéro de champ est le diamètre de l'image observée à travers les oculaires indiqué en millimètres.

Même avec une amplification identique, plus le numéro de champ est élevé, plus le champ d'observation qui peut être observé en une fois est vaste.

Oculaire 10X standard : 20 mm

WHSZ15X-H : 16 mm

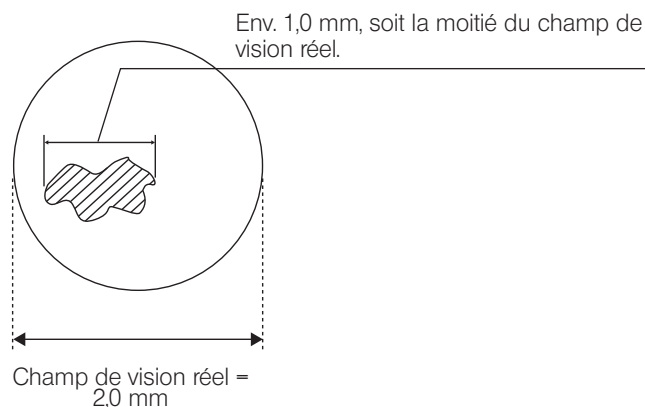
Champ d'observation réel

Le champ d'observation réel est la taille de l'échantillon effectivement observé à travers les oculaires. Il permet de déterminer la taille approximative de l'échantillon.

$$\text{Champ d'observation réel} = \frac{\text{Numéro de champ}}{\text{Amplification de l'objectif}}$$

Exemple : Si le numéro de champ de l'oculaire est 20 et que l'amplification de l'objectif est 10X,

$$\text{Champ d'observation réel} = \frac{20}{10} = 2,0 \text{ mm}$$



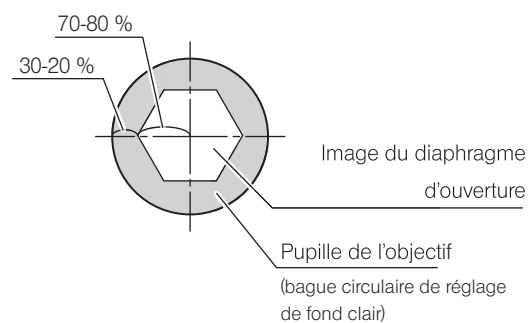
Diaphragme d'ouverture

Le diaphragme d'ouverture est un diaphragme qui permet d'ajuster l'ouverture numérique du condenseur.

Régler l'ouverture numérique du condenseur de manière appropriée par rapport à l'ouverture numérique de chaque objectif permet d'observer l'échantillon avec le meilleur contraste et la meilleure résolution.

En général, étant donné que le contraste de l'échantillon à observer au microscope est bas, il convient de régler l'ouverture numérique du condenseur sur 70 à 80 % de l'ouverture numérique de l'objectif.

Grossièrement, l'image du diaphragme d'ouverture observée en regardant dans la tête sans les oculaires est semblable à l'image illustrée à droite.



Ouverture numérique de l'objectif et ouverture numérique du condenseur adaptées à l'observation

Objectif	Amplification	Ouverture numérique de l'objectif Ouverture numérique (NA)	Ouverture numérique du condenseur adaptée à l'observation de l'échantillon au microscope (en cas de réglage à 70 % de l'objectif)
Objectif plan	4X	0,10	$0,10 \times 0,7 = 0,07$
	10X	0,25	$0,25 \times 0,7 = 0,175$
	20X	0,40	$0,40 \times 0,7 = 0,28$
	40X	0,65	$0,65 \times 0,7 = 0,455$
	100XO	1,25	$1,25 \times 0,7 = 0,875$

8 Dépannage

Les performances de ce microscope risquent de ne pas être optimales en fonction de son utilisation. En revanche, il ne s'agit pas d'une défaillance. En cas de problème, il convient de consulter la liste qui suit et d'appliquer la solution proposée selon le besoin.

Si le problème ne peut être résolu après consultation de la liste, nous contacter pour obtenir de l'aide.

Problème	Cause	Solution	Page
1. L'éclairage à DEL ne s'allume pas.	L'adaptateur c.a. ou le cordon d'alimentation n'est pas branché.	Bien raccorder le cordon d'alimentation à une prise murale.	42
2. La luminosité du champ d'observation n'est pas homogène et sombre.	L'objectif n'est pas engagé correctement dans la trajectoire optique.	Tourner la tourelle porte-objectifs jusqu'à entendre un clic pour engager l'objectif dans la trajectoire optique.	-
	L'objectif, l'oculaire, le condenseur, la lentille et/ou l'échantillon est/sont sale(s).	Les nettoyer soigneusement.	4
	La lentille supérieure du condenseur n'est pas engagée correctement dans la trajectoire optique.	Pousser la lentille supérieure jusqu'à ce qu'elle touche la butée.	-
	La position de la tourelle du condenseur n'est pas correcte.	Positionner correctement la tourelle du condenseur, conformément à la méthode d'observation.	19
3. Le champ d'observation comporte de la poussière ou des taches.	L'objectif, l'oculaire, le condenseur, la lentille et/ou l'échantillon est/sont sale(s).	Les nettoyer soigneusement.	4
4. L'image observée est éblouissante.	Le levier du diaphragme d'ouverture est trop baissé.	Déplacer la molette du levier de diaphragme d'ouverture jusqu'à la position d'amplification qui correspond à l'amplification de l'objectif utilisé.	20
5. L'image observée est blanche et floue ou n'est pas bien nette.	L'objectif n'est pas engagé correctement dans la trajectoire optique.	Tourner la tourelle porte-objectifs jusqu'à entendre un clic pour engager l'objectif dans la trajectoire optique.	-
	L'objectif, l'oculaire, le condenseur, la lentille et/ou l'échantillon est/sont sale(s).	Les nettoyer soigneusement.	4
	L'huile d'immersion n'est pas utilisée avec un objectif à immersion d'huile.	Utiliser l'huile d'immersion.	21
	L'huile d'immersion contient des bulles.	Éliminer les bulles d'air.	21
	L'huile d'immersion spécifiée n'est pas utilisée.	Utiliser l'huile d'immersion fournie par nos soins.	21
6. Un côté de l'image est flou. L'image donne l'impression d'être décalée.	L'objectif n'est pas engagé correctement dans la trajectoire optique.	Tourner la tourelle porte-objectifs jusqu'à entendre un clic pour engager l'objectif dans la trajectoire optique.	-
	L'échantillon n'est pas positionné correctement sur la platine.	Positionner correctement l'échantillon sur la platine et le fixer à l'aide du guide-objet.	10

Problème	Cause	Solution	Page
7. L'objectif de haute amplification heurte l'échantillon avant la mise au point.	L'échantillon est positionné à l'envers.	Positionner l'échantillon avec la lamelle couvre-objet vers le haut.	10
8. La friction de la molette de mise au point rapide est trop élevée.	La bague de réglage de la friction est trop serrée.	Desserrer la bague de réglage de la friction pour obtenir la bonne friction.	14
9. La mise au point de l'échantillon n'a pas été effectuée. (La platine ne peut pas être relevée).	Le levier de pré-mise au point est positionnée trop bas.	Le relever.	15
10. La platine descend sous l'effet de son propre poids ou la mise au point est perdue en raison d'un glissement de la molette de mise au point rapide.	La bague de réglage de la friction est trop desserrée.	Serrer la bague de réglage de la friction pour obtenir la bonne friction.	14
11. Les nicols croisés ne sont pas réglés.	L'analyseur est retiré de la trajectoire optique.	Engager l'analyseur dans la trajectoire optique.	28
12. Le champ d'observation n'est pas identique pour les deux yeux.	La distance interpupillaire n'est pas correctement réglée.	La régler correctement.	16
	La différence dioptrique entre les deux yeux n'est pas correctement corrigée.	La corriger correctement.	17
	Différents oculaires sont utilisés pour les côtés gauche et droit.	Utiliser le même oculaire pour les côtés gauche et droit.	39
13. Lors du remplacement de l'objectif pour une amplification supérieure, l'objectif heurte l'échantillon.	L'échantillon est positionné à l'envers.	Positionner l'échantillon avec la lamelle couvre-objet vers le haut.	10
	La lamelle couvre-objet est trop épaisse.	Utiliser une lamelle couvre-objet d'une épaisseur de 0,17 mm.	10
14. Lors du changement d'amplification, la mise au point de l'échantillon est considérablement dérégulée.	Le réglage dioptrique est incorrect.	Régler correctement le réglage dioptrique des oculaires.	17

Demande de réparation

Si les problèmes ne peuvent pas être résolus malgré l'application des mesures décrites dans « Dépannage », nous contacter pour obtenir de l'aide. Bien vouloir nous fournir également les informations suivantes.

Nom du produit et abréviation (par ex. : microscope biologique CX43RF)

Numéro du produit

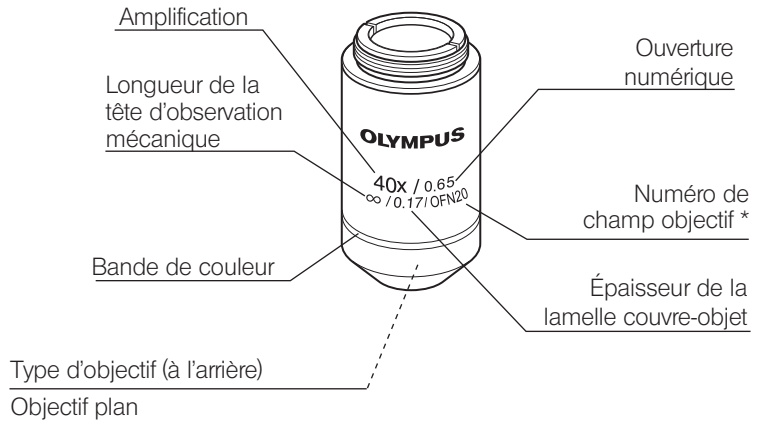
Description du problème

9 Caractéristiques techniques

Élément	Caractéristique technique			
Système optique	Système optique UIS2(UIS) (correction à l'infini)			
Statif du microscope	CX43RF/CX43LF			
Système d'éclairage	Source de lumière à DEL intégrée Statif du microscope (puissance d'entrée nominale) : 5 V c.c. ; 0,85 A Adaptateur c.a. (puissance d'entrée nominale) : 100-240 V ~ 50-60 Hz 0,4 A Adaptateur c.a. (puissance de sortie nominale) : 5 V --- ; 2,5 A			
Consommation électrique	2,4 W			
Mécanisme de mise au point	Mécanisme de réglage de la hauteur de la platine Distance de déplacement par cran de molette de mise au point fine : 2,5 µm Distance de déplacement par rotation de molette de mise au point fine : 0,3 mm Plage de déplacement : 15 mm (1,5 mm vers le haut et 13,5 mm vers le bas par rapport à la position focale) Équipement d'un levier de pré-mise au point ; Molette de mise au point rapide à friction réglable			
Tête	Type de modèle	U-CTR30-2	Tête trinoculaire (Oculaire 50 %/Caméra 50 %)	Numéro de champ : 20 Angle d'inclinaison de la tête : 30°
		U-CBI30-2	Tête d'observation binoculaire	
		U-CTBI	Tête binoculaire inclinable	Numéro de champ : 18 (oculaires fixes) Angle d'inclinaison de la tête : 30° à 60°
	Accessoire intermédiaire	Voir la page 18.		
Oculaire	WHB10X WHB10X-H (avec réglage dioptrique)	Numéro de champ : 20 Possibilité d'introduction de micromètre		
Tourelle porte-objectifs	La tourelle porte-objectifs à 5 orifices est fixée. (Jusqu'à cinq objectifs d'un diamètre extérieur de Ø24 uniquement peuvent être fixés.)			
Platine	Plage de déplacement	Sens de l'axe X : 76 mm Sens de l'axe Y : 52 mm		
	Guide-objet	CX43LF	CX43RF	
		Possibilité d'accueillir 2 lamelles de préparation		Possibilité d'accueillir 1 lamelle de préparation
Option	CX3-SHP (plaque de guide-objet)	CX3-SHP (plaque de guide-objet) CX3-HLDT (guide-objet)		
Condenseur	Type de modèle	Condenseur d'Abbe		
	Ouverture numérique	1,25 (si immersion d'huile)		
	Diaphragme d'ouverture	Lame de diaphragme d'ouverture d'éclairage, type à ouverture/fermeture manuelle		
	Options disponibles sur la tourelle (BF, DF, FL, Ph1, Ph2, Ph3, 2X)			
Dimensions	CX43RF/CX43LF uniquement : 211 (l) x 297 (p) x 291 (h) mm CX43RF/CX43LF avec tête trinoculaire et oculaires : 211 (l) x 373 (p) x 393 (h) mm (si la distance interpupillaire est de 62 mm)			
Poids	CX43RF/CX43LF uniquement : Env. 5,9 kg CX43RF/CX43LF avec tête trinoculaire et trois objectifs : Env. 7,3 kg (Aucun d'eux n'inclut un adaptateur c.a.)			
Environnements opératoires	<ul style="list-style-type: none"> Utilisation en intérieur Altitude : Max.2000 mètres Température ambiante : 5 à 40 °C Humidité : max. 80 % (31 °C ou moins) (sans condensation) En cas de température supérieure à 31 °C, l'humidité dans les conditions opératoires diminue de façon linéaire : 70 % à 34 °C, 60 % à 37 °C, et 50 % à 40 °C. Variation de la tension d'alimentation : ± 10 % Degré de pollution : 2 (conformément à la norme CEI 60664-1) Catégorie d'installation (surtension) : II (conformément à la norme CEI 60664-1) 			
Conditions de transport/stockage	<ul style="list-style-type: none"> Température ambiante : -25 à 65 °C (-13 à 149 °F) Humidité : 0 % à 90 % (sans condensation) 			

10 Liste des performances optiques

Le tableau suivant indique les performances optiques en cas de combinaison d'oculaires et d'objectifs.
L'image de droite illustre les diverses performances qui figurent sur les objectifs.



* « FN » est affiché à la place de « OFN » en fonction de l'objectif.

Méthodes d'observation disponibles par objectif

Nom de série	Nom du produit	Fond clair/fond noir	Contraste de phase	Fluorescence en lumière incidente	Polarisation simple
Plan achromatique	PLCN4X	●	-	●	●
	PLCN10X	●	-	●	●
	PLCN20X	●	-	●	●
	PLCN40X	●	-	●	●
	PLCN100XO*1	●	-	●	●
Plan achromatique pour polarisation Achromatique pour polarisation	PLN4XP	●	-	●	●
	ACHN10XP	●	-	●	●
	ACHN20XP	●	-	●	●
	ACHN40XP	●	-	●	●
	ACHN100XOP*1	●	-	●	●
Plan achromatique pour contraste de phase	PLCN10XPH	●	●	●	●
	PLCN20XPH	●	●	●	●
	PLCN40XPH	●	●	●	●
	PLCN100XOPH*1	●	●	●	●

*1 Non disponible pour l'observation en fond noir.

● : Disponible
- : Indisponible

Informations de base par objectif

Performance optique Objectif Notation		Amplification	Ouverture numérique NA	Distance frontale (DF) (mm)	Épaisseur de la lamelle couvre-objet (mm)	Résolution (µm)	WHB10x/WHB10x-H-2 (Numéro de champ : 20)			Remarques
							Amplification totale	Profondeur focale (µm)	Champ d'observation réel (mm)	
Plan achromatique	PLCN	4X	0,10	18,5	-	3,36	40X	115,0	5,0	Immersion dans l'huile
		10X	0,25	10,6	-	1,34	100X	18,4	2,0	
		20X	0,40	1,2	0,17	0,84	200X	6,09	1,0	
		40X	0,65	0,6	0,17	0,52	400X	2,0	0,5	
		100XO	1,25	0,13	-	0,27	1000X	0,69	0,2	
Pour polarisation	PLN (P)	4X	0,10	18,5	-	3,36	40X	115,0	5,0	Immersion dans l'huile
Plan achromatique	ACHN (P)	10X	0,25	6,0	-	1,34	100X	18,4	2,0	
Achromatique		20X	0,40	3,0	0,17	0,84	200X	6,09	1,0	
		40X	0,65	0,45	0,17	0,52	400X	2,0	0,5	
		100XO	1,25	0,13	0,17	0,27	1000X	0,69	0,2	
Pour contraste de phase	PLCN (PH)	10X	0,25	10,6	-	1,34	100X	18,4	2,0	Immersion dans l'huile
		20X	0,4	1,2	0,17	0,84	200X	6,09	1,0	
Plan achromatique		40X	0,65	0,6	0,17	0,52	400X	2,0	0,5	
		100XO	1,25	0,15	-	0,27	1000X	0,69	0,2	

Explication des termes relatifs aux performances optiques

Ouverture numérique (NA) L'ouverture numérique correspond au numéro F* de la caméra et dépend de la résolution. Plus l'ouverture numérique est grande, plus la résolution s'améliore.

(* : Le numéro F est une valeur obtenue en divisant la distance focale de la lentille par le diamètre d'ouverture valide. Ce chiffre est utilisé comme indicateur pour déterminer la luminosité de la lentille.)

Distance de travail : (W.D.) Distance entre la surface supérieure de la lamelle couvre-objet et l'extrémité de l'objectif lorsque la mise au point de l'échantillon est effectuée.

Résolution : La résolution est la capacité d'un objectif à détecter deux points adjacents sur l'image, à la limite minimale, exprimée comme la distance minimale entre deux points sur la surface de l'échantillon.

Numéro de champ : (NC) Le numéro de champ est le diamètre de l'image observée à travers les oculaires indiqué en millimètres.

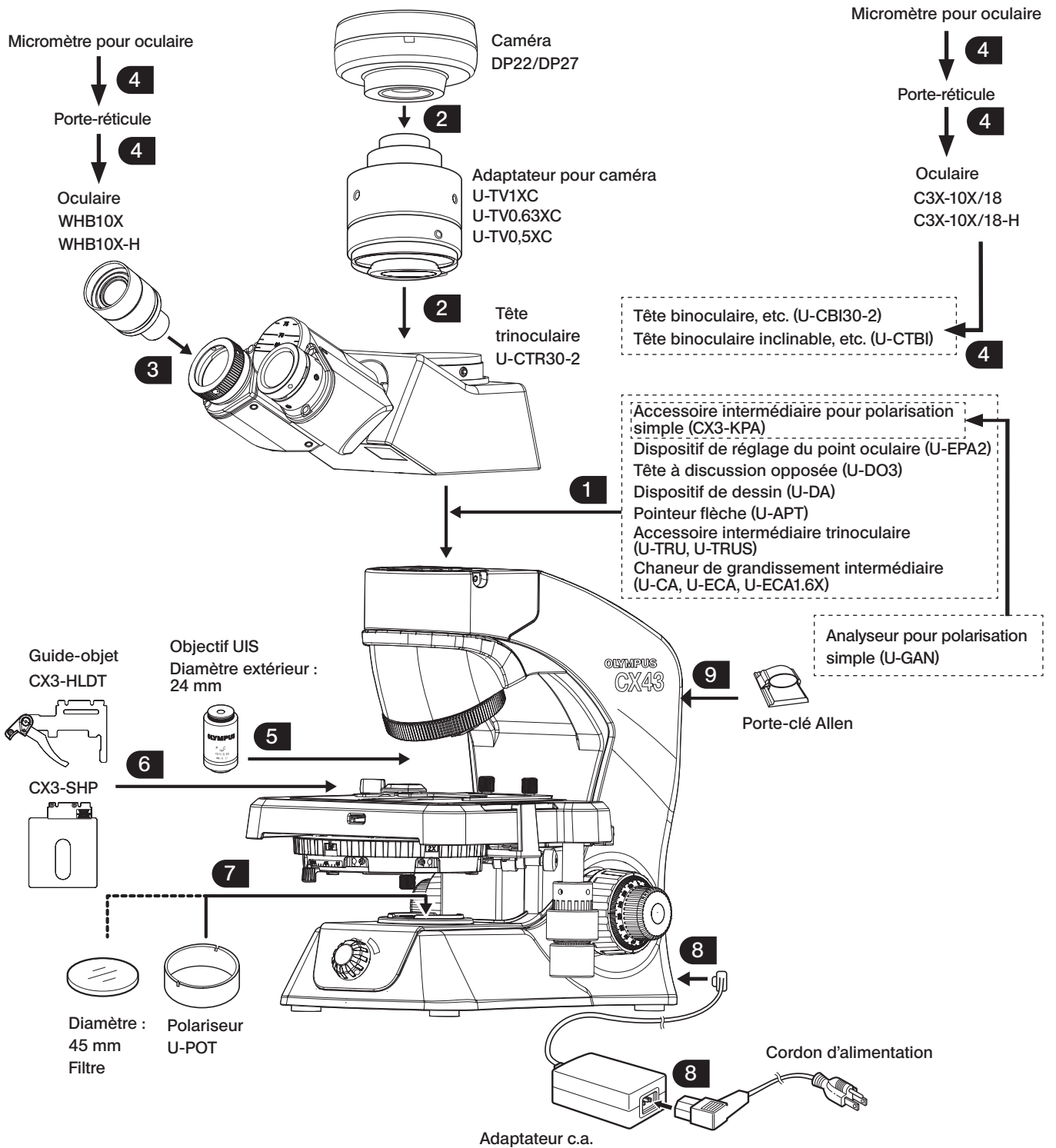
Amplification totale : Amplification de l'objectif x amplification de l'oculaire

Profondeur focale : (Côté de l'objet) La profondeur focale est la plage de profondeurs de l'échantillon après mise au point. La profondeur est augmentée en rétrécissant le diaphragme d'ouverture. En revanche, elle diminue en augmentant le diaphragme d'ouverture de l'objectif.

Champ d'observation réel : Le champ d'observation réel est le diamètre du champ d'observation, exprimé comme la taille (mm) sur la surface de l'échantillon.

11-1 Schéma de montage

Le numéro qui figure sur le schéma suivant correspond à l'ordre à suivre pour installer chaque équipement.
Les procédures de montage sont décrites en détail à partir de la page suivante.

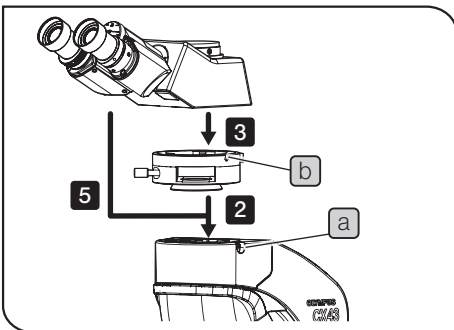


11-2 Procédures de montage

REMARQUE

Lors de la fixation de l'accessoire intermédiaire, de la tête et de l'adaptateur pour caméra, serrer la molette de blocage à l'aide du petit côté de la clé Allen. Si vous serrez la molette de blocage en tenant trop fermement le grand côté de la clé Allen, la pièce de fixation de chaque élément peut être endommagée.

1 Installation de l'accessoire intermédiaire et de la tête



1 Desserrer la molette de blocage de la tête **a** du statif du microscope avec la clé Allen.

2 Avec installation de l'accessoire intermédiaire

Placer la queue d'aronde circulaire de l'accessoire intermédiaire dans la section de fixation de la tête du statif du microscope, et serrer la molette de blocage de la tête **a** afin de sécuriser fermement l'accessoire intermédiaire.

ASTUCE

À ce stade, le sens de la molette de blocage de la tête **a** du statif du microscope doit être identique à celui de la molette de blocage de la tête **b** de l'accessoire intermédiaire.

3 Installer la queue d'aronde circulaire de la tête dans la section de fixation de la tête de l'accessoire intermédiaire et l'orienter vers l'avant de façon à voir les valeurs de graduation de la distance interpupillaire de la tête.

4 Serrer la molette de blocage de la tête **b** de l'accessoire intermédiaire pour bien sécuriser la tête.

5 Sans installation de l'accessoire intermédiaire

Après **1**, placer la queue d'aronde circulaire de la tête dans la section de fixation de la tête du statif du microscope, et orienter les valeurs de graduation de la distance interpupillaire de la tête vers l'avant.

6 Serrer la molette de blocage de la tête **a** pour bien sécuriser la tête.

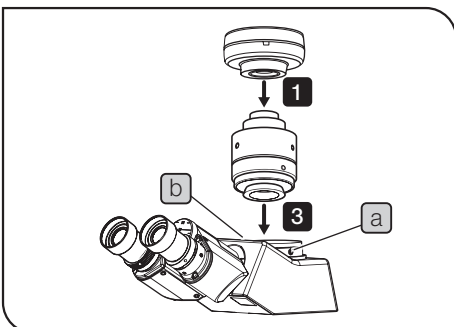
2 Installation de l'adaptateur pour caméra

ASTUCE

Lors de l'installation de l'adaptateur pour caméra, se reporter également au mode d'emploi de l'adaptateur pour caméra utilisé.

REMARQUE

Veiller à utiliser l'adaptateur pour caméra et la caméra spécifiés. En cas d'utilisation d'équipements non spécifiés, nous ne pouvons pas garantir la stabilité du microscope.



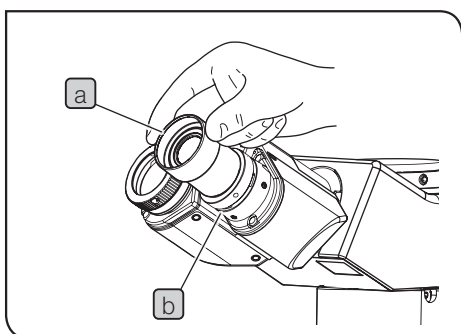
1 Installer l'adaptateur pour caméra sur la caméra.

2 Desserrer suffisamment les molettes de blocage **a** de la section de fixation de l'adaptateur pour caméra à l'aide d'une clé Allen, et retirer le capuchon **b**.

3 Introduire l'adaptateur pour caméra dans la section de fixation de l'adaptateur pour caméra de la tête trinoculaire.

4 Serrer à fond les molettes de blocage **a**.

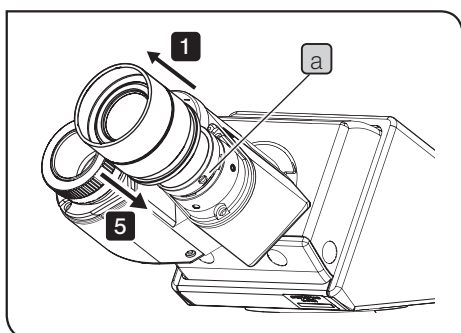
3 Installation des oculaires (WHB10X, WHB10X-H)



- 1 Déposer le capuchon de l'oculaire.
- 2 Introduire l'oculaire **a** dans le manchon pour oculaire **b** jusqu'à ce qu'il touche la butée.
- 3 Serrer la molette de blocage des oculaires présente sur le statif du microscope à l'aide du petit tournevis à tête plate pour fixer les oculaires.

4 Installation du micromètre d'oculaire

- ASTUCE**
- Si vous devez utiliser le micromètre de l'oculaire, acheter un micromètre d'oculaire en option (diamètre : 20,4 mm, épaisseur : 1 mm) et le porte-réticule (20,4-RH, avec 2 pièces).
 - Si vous utilisez les têtes U-CTR30-2 ou U-CBI30-2, le numéro de champ devient 19,6 lorsque les porte-réticules sont utilisés.
 - Si vous voyez mal, il peut être impossible de faire la mise au point sur le micromètre de l'oculaire. Dans ce cas, fixer le micromètre de l'oculaire sur l'oculaire avec la bague de réglage dioptrique.



- 1 Pour les têtes U-CTR30-2 et U-CBI30-2, retirer les deux oculaires. Pour la tête U-CTBI, desserrer la molette de blocage **a** de l'oculaire de droite à l'aide d'un petit tournevis à tête plate et déposer l'oculaire.
- 2 Introduire le micromètre pour oculaire dans le porte-réticule **b** avec la surface d'affichage du micromètre **c** orientée vers le bas.

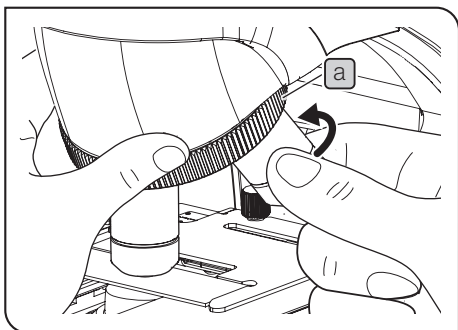
REMARQUE Veiller à ne pas laisser de saleté sur le micromètre pour oculaire **c**, car elle gênerait l'observation.

- 3 Visser doucement le porte-réticule **b** qui comporte le micromètre pour oculaire **c** au niveau de la partie inférieure de l'oculaire.

REMARQUE Veiller à visser le porte-réticule **b** à fond, jusqu'à ce qu'il atteigne la butée.

- 4 Pour les têtes U-CTR30-2 et U-CBI30-2, visser l'autre porte-réticule **b** dans l'autre oculaire afin d'aligner le numéro de champ des deux oculaires.
- 5 Fixer les oculaires à la tête. (Pour la tête U-CTBI, fixer les oculaires à la tête puis serrer la molette de blocage **a**.)

5 Installation de l'objectif



- 1 Visser soigneusement l'objectif dans le trou de montage de la tourelle porte-objectifs **a** afin de ne pas le faire tomber.
Lors du remplacement de l'objectif, tenir la tourelle porte-objectif **a** et la tourner de manière à positionner l'objectif souhaité juste au-dessus de l'échantillon.

REMARQUE

- **Ne pas tourner la tourelle porte-objectifs en tenant l'objectif.**
- **Attention : Si la tourelle porte-objectifs est tournée tout en observant le bord de la lamelle de préparation avec l'objectif de haute amplification (40X, etc.), ce dernier risque d'entrer en contact avec le guide-objet.**

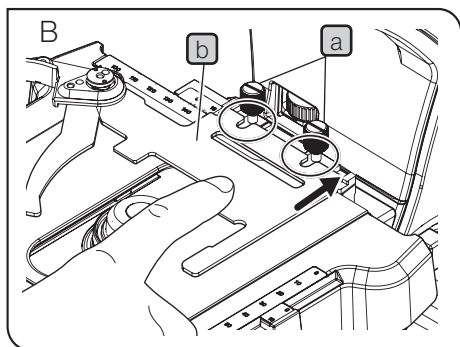
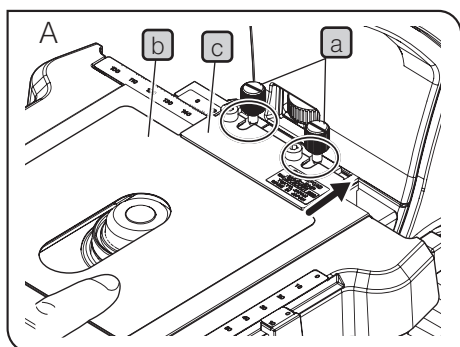
ASTUCE

- Seuls des objectifs de 24 mm de diamètre peuvent être installés sur les 5 orifices de la tourelle porte-objectifs.
- Pour en savoir plus sur les objectifs disponibles pour chaque méthode d'observation, se reporter au tableau « Méthodes d'observation disponibles par objectif » à page 35.

Dépose de l'objectif

- 1 Si l'objectif est vissé trop fermement, utiliser notamment le tapis de caoutchouc antidérapant pour tourner l'objectif dans le sens opposé au sens d'installation (sens indiqué par la flèche).

6 Installation de la plaque de guide-objet CX3-SHP ou du guide-objet CX3-HLDT



1 Tourner la molette de mise au point rapide afin d'abaisser complètement la platine.

2 Desserrer les molettes de fixation du guide-objet **a** (x 2) de la plaque de la platine et déposer le guide-objet standard en le tirant vers l'avant.

ASTUCE Il est également possible de desserrer la molette de fixation du guide-objet **a** en introduisant la pièce dans la rainure de la molette **a** en question et en la tournant dans le sens inverse des aiguilles d'une montre.

3 En cas d'utilisation de la plaque de guide-objet CX3-SHP

Placer la plaque métallique **c** au-dessus de la feuille de résine (une feuille uniquement) **b** en faisant correspondre les rainures en forme de U respectives, et engager les rainures en forme de U avec les vis **a**. (Image A illustré à gauche)

ASTUCE Veiller à retirer l'autocollant de protection présent sur les deux surfaces de la feuille de résine **b** avant utilisation.

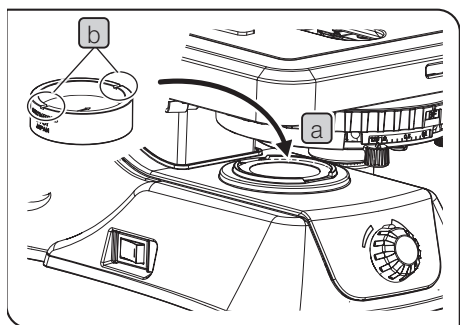
En cas d'utilisation du guide-objet CX3-HLDT

Introduire la rainure en forme de U du guide-objet **b** dans la molette de fixation du guide-objet **a**. (Image B illustrée à gauche)

4 En poussant le guide-objet vers l'arrière (dans le sens indiqué par la flèche), serrer les molettes de fixation du guide-objet **a** (x 2).

ASTUCE Il est également possible de serrer la molette de fixation du guide-objet **a** en introduisant la pièce dans la rainure de la molette **a** en question et en la tournant dans le sens des aiguilles d'une montre.

7 Installation du polariseur (U-POT)



1 Installer le polariseur dans le porte-filtre (lentille **a**) de la base du statif du microscope avec l'indicateur (section concave) **b** vers le haut.

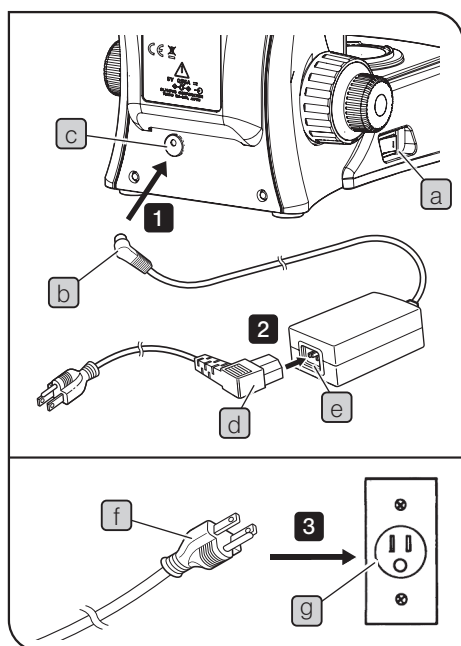
Veiller à installer le polariseur dans le bon sens, de sorte que les indicateurs (sections concaves) se trouvent à droite et à gauche s'ils sont vus depuis l'avant du microscope.

REMARQUE S'il est difficile d'installer le polariseur en raison d'un espace restreint, tourner la molette de mise au point rapide pour relever la platine.

8 Branchement de l'adaptateur c.a. et du cordon d'alimentation



N'utiliser que l'adaptateur c.a. et le cordon d'alimentation fournis par nos soins. La sécurité électrique ainsi que les performances du produit en matière de CEM (compatibilité électromagnétique) ne peuvent pas être garanties en cas d'utilisation d'un cordon d'alimentation et d'un adaptateur c.a. inappropriés. Si aucun cordon d'alimentation n'est fourni, sélectionner le cordon adéquat en se reportant à la partie « Sélection du cordon d'alimentation approprié » à la fin de ce mode d'emploi.



REMARQUE

- Le cordon d'alimentation et l'adaptateur c.a. sont vulnérables lorsqu'ils sont pliés ou tordus. Ne jamais les soumettre à des contraintes excessives.
- Veiller à régler le commutateur principal **a** sur **○** (OFF) avant de raccorder l'adaptateur c.a. et le cordon d'alimentation.

- 1** Brancher le connecteur de sortie **b** de l'adaptateur c.a. au connecteur d'entrée **c** à l'arrière du microscope.

REMARQUE

Ne pas incliner le microscope vers l'arrière. Autrement, le connecteur de sortie **b** risque de s'endommager.

- 2** Bien raccorder le connecteur **d** du cordon d'alimentation au connecteur **e**.

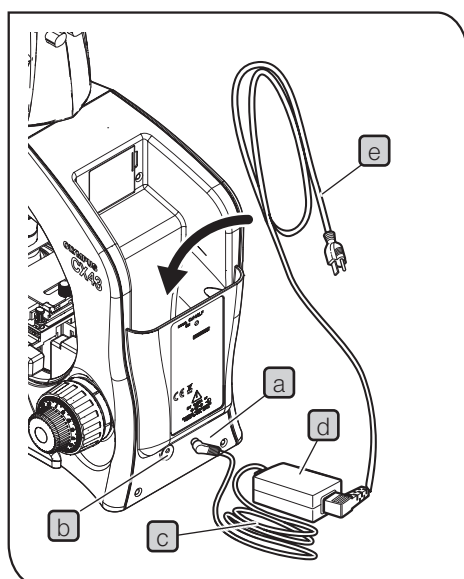
- 3** Brancher la fiche du cordon d'alimentation **f** à la prise murale **g**.

Rangement de l'adaptateur c.a. et du cordon d'alimentation

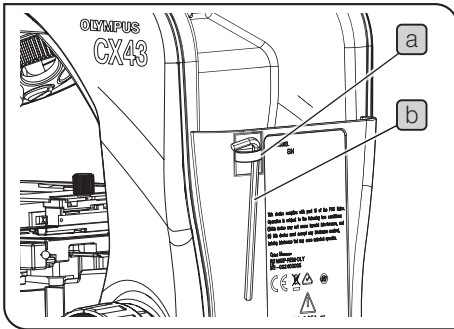
REMARQUE

Veiller à régler le commutateur principal sur **○** (OFF) avant de ranger l'adaptateur c.a. et le cordon d'alimentation.

- 1** Débrancher la fiche du cordon d'alimentation de la prise murale.
- 2** Débrancher le connecteur de sortie **a** de l'adaptateur c.a. du connecteur d'entrée **b** à l'arrière du microscope.
- 3** Enrouler le cordon de l'adaptateur c.a. **c** et le ranger à l'arrière du microscope avec l'adaptateur c.a. **d** et le cordon d'alimentation **e**.



9 Installation porte-clé Allen



- ASTUCE**
- Il est recommandé d'installer le porte-clé Allen **a** fourni à l'arrière du statif du microscope.
 - La clé Allen **b** fournie peut être installée sur le porte-clé Allen **a**.

■ SÉLECTION DU CORDON D'ALIMENTATION APPROPRIÉ

Si aucun cordon d'alimentation n'est fourni, sélectionner le cordon adéquat pour l'équipement en se reportant aux parties « Caractéristiques » et « Cordon certifié » ci-dessous :

Mise en garde : en cas d'utilisation d'un cordon d'alimentation électrique non approuvé pour nos produits, nous ne sommes plus en mesure de garantir la sécurité électrique de l'équipement.

Caractéristiques

Tension nominale	125 V c.a. (pour zone 100-120 V c.a.) ou 250 V c.a. (pour zone 220-240 V c.a.)
Courant nominal	6 A minimum
Température nominale	60 °C minimum
Longueur	3,05 m maximum
Configuration des raccords	Capuchon de fiche de mise à la terre. Prise de courant femelle à bornes opposées en configuration IEC moulée.

Tableau 1 Cordon certifié

Le cordon d'alimentation doit être certifié par l'une des agences reprises au Tableau 1 ou être composé d'un cordage portant la marque d'une agence du Tableau 1 ou du Tableau 2. Les raccords doivent porter la marque d'au moins une des agences du Tableau 1. S'il vous est impossible d'acheter dans votre pays le cordon d'alimentation approuvé par l'une des agences citées au Tableau 1, veuillez utiliser une pièce approuvée par une autre agence équivalente et agréée de votre pays.




















Pays	Agence	Marque de certification	Pays	Agence	Marque de certification
Allemagne	VDE		Irlande	NSAI	
Argentine	IRAM		Italie	IMQ	
Australie	SAA		Japon	JET	
Autriche	ÖVE		Norvège	NEMKO	
Belgique	CEBEC		Pays-Bas	KEMA	
Canada	CSA		Royaume-Uni	ASTA BSI	
Danemark	DEMKO		Suède	SEMKO	
Espagne	AEE		Suisse	SEV	
Finlande	FEI		USA	UL	
France	UTE				

Tableau 2 Cordon souple HAR

ORGANISMES D'HOMOLOGATION ET MÉTHODES DE MARQUAGE D'HARMONISATION DES CORDAGES

Organisme d'homologation	Marquage d'harmonisation imprimé ou gaufré (peut se situer sur la gaine ou sur l'isolation du câblage interne)		Marquage alternatif utilisant un fil Noir-Rouge-Jaune (longueur de la section colorée en mm).		
			Noir	Rouge	Jaune
Comité Électrotechnique Belge (CEBEC)	CEBEC	<HAR>	10	30	10
VDE Verband der Elektrotechnik, Elektronik und Informationstechnik e.V.	<VDE>	<HAR>	30	10	10
Union Technique de l'Électricité (UTE)	USE	<HAR>	30	10	30
Istituto Italiano del Marchio di Qualità (IMQ)	IEMMEQU	<HAR>	10	30	50
British Approvals Service for Cables (BASEC)	BASEC	<HAR>	10	10	30
N.V. KEMA	KEMA-KEUR	<HAR>	10	30	30
SEMKO AB Svenska Elektriska Materielkontrollanstalten	SEMKO	<HAR>	10	10	50
Österreichischer Verband für Elektrotechnik (ÖVE)	<ÖVE>	<HAR>	30	10	50
Danmarks Elektriske Materialkontrol (DEMKO)	<DEMKO>	<HAR>	30	10	30
National Standards Authority of Ireland (NSAI)	<NSAI>	<HAR>	30	30	50
Norges Elektriske Materiekkontroll (NEMKO)	NEMKO	<HAR>	10	10	70
Asociación Electrotécnica Española (AEE)	<UNED>	<HAR>	30	10	70
Hellenic Organization for Standardization (ELOT)	ELOT	<HAR>	30	30	70
Instituto Português da Qualidade (IPQ)	np	<HAR>	10	10	90
Schweizerischer Elektrotechnischer Verein (SEV)	SEV	<HAR>	10	30	90
Elektriska Inspektoratet	SETI	<HAR>	10	30	90

Underwriters Laboratories Inc. (UL)
Canadian Standards Association (CSA)

SV, SVT, SJ ou SJT, 3 X 18AWG
SV, SVT, SJ ou SJT, 3 X 18AWG

EVIDENT

Fabriqué par

 **EVIDENT CORPORATION**

6666 Inatomi, Tatsuno-machi, Kamiina-gun, Nagano 399-0495, Japan

Distribué par



EC REP

EVIDENT EUROPE GmbH

Caffamacherreihe 8-10, 20355 Hamburg, Germany

UK Responsible person

EVIDENT EUROPE GmbH UK Branch

Part 2nd Floor Part A, Endeavour House, Coopers End Road, Stansted CM24 1AL, U.K.

OLYMPUS SCIENTIFIC SOLUTIONS AMERICAS CORP.

48 Woerd Ave Waltham, MA 02453, U.S.A.

EVIDENT AUSTRALIA PTY LTD

97 Waterloo Road, Macquarie Park, NSW 2113, Australia