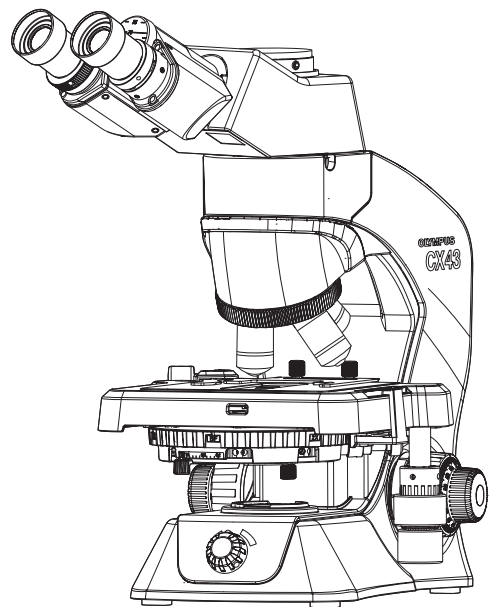


EVIDENT



BEDIENUNGSANLEITUNG

CX43

Biologisches Mikroskop



Um sich mit diesem Mikroskop umfassend vertraut zu machen, zur Gewährleistung der Sicherheit und um eine optimale Leistung zu erzielen, empfehlen wir, diese Bedienungsanleitung vor der Inbetriebnahme des Mikroskops sorgfältig durchzulesen und bei der Bedienung des Gerätes stets griffbereit zu haben.

Optisches Mikroskop und Zubehör



Artikelnummer: DE-701963



Im Einklang mit der Europäischen Richtlinie zur Entsorgung von elektrischen und elektronischen Geräten weist dieses Symbol darauf hin, dass das Gerät nicht als unsortierter Hausmüll zu entsorgen ist, sondern separat gesammelt werden muss.

Wenden Sie sich bezüglich der in Ihrem Land verfügbaren Rückgabe- und/oder Sammelsysteme an Ihren örtlichen Händler in der EU.

HINWEIS: Dieses Gerät wurde getestet und entspricht Part 15 der FCC-Richtlinien für Obergrenzen von digitalen Geräten der Klasse A. Diese Grenzwerte gewährleisten angemessenen Schutz vor abträglichen Interferenzen beim Betrieb des Gerätes in gewerblich genutzten Gebieten. Dieses Gerät erzeugt, nutzt und emittiert Hochfrequenzstrahlung und kann sich negativ auf den Funkverkehr auswirken, wenn es nicht der Bedienungsanleitung entsprechend installiert und verwendet wird. Der Betrieb des Geräts in einem Wohngebiet zieht wahrscheinlich negative Störungen nach sich, die der Benutzer auf eigene Kosten zu korrigieren hat.

WARNHINWEIS DER FCC-BEHÖRDE: Bauliche oder sonstige Veränderungen des Gerätes, die nicht ausdrücklich von der zuständigen Stelle für Konformität genehmigt wurden, können zum Erlöschen der Betriebserlaubnis für das Gerät führen.

FCC-Konformitätserklärung des Herstellers

Hiermit wird erklärt, dass das Produkt

Produktbezeichnung: optisches Mikroskop

Modellnummer: CX43RF, CX43LF

Den folgenden Spezifikationen entspricht:

FCC Teil 15, Unterabschnitt B, Abschnitt 15,107 und Abschnitt 15,109

Ergänzende Informationen:

Dieses Gerät entspricht Teil 15 der FCC-Richtlinien. Der Betrieb unterliegt den folgenden beiden Bedingungen: (1) Dieses Gerät darf keine schädlichen Interferenzen verursachen, und (2) dieses Gerät muss alle empfangenen Interferenzen aufnehmen können, einschließlich Interferenzen, die seinen Betrieb stören können.

Name des verantwortlichen Unternehmens: Olympus Scientific Solutions Americas Corp.

Adresse: 48 Woerd Ave Waltham, MA 02453, USA

Telefonnummer: 781-419-3900


Sicherheitshinweise	1
1 Bezeichnung der Konfigurationsmodule.....	5
2 Bezeichnung der Bedienelemente.....	6
3 Durchlichtmikroskopie im Hellfeld/Dunkelfeld	7
4 Bedienungsabläufe für die einzelnen Module	9
4-1 Sockel	9
1 Einschalten der LED-Beleuchtung.....	9
2 Verwenden des Filters.....	9
4-2 Tisch.....	10
1 Auflegen des Objekts.....	10
2 Bewegen des Objekts	11
4-3 Objektivrevolver	14
1 Wahl des Objektivs.....	14
4-4 Fokussiereinheit.....	14
1 Scharfstellen des Objekts	14
2 Einstellen der Gängigkeit des Grobtriebs.....	15
3 Verwenden des Vorwahlanschlags.....	15
4-5 Tubus.....	16
1 Einstellen des Augenabstands.....	16
2 Verwenden der Augenmuscheln	16
3 Dioptrieneinstellung	17
4 Binokularer Kameratubus (U-CTR30-2).....	18
5 Schwenkbarer Binokulartubus (U-CTBI).....	18
6 Zwischenadapter	18
4-6 Kondensator.....	19
1 Auswahl des Mikroskopieverfahrens	19
2 Einstellen der Aperturblende	20
4-7 Immersionsobjektiv	21
1 Verwenden des 100x-Ölimmersionsobjektivs.....	21


5	Verschiedene Mikroskopieverfahren	23
5-1	Durchlicht-Phasenkontrastmikroskopie.....	23
1	Zentrieren der Phasenblende für Phasenkontrast.....	25
5-2	Einfache Polarisierung im Durchlicht.....	26
1	Einstellen der Position der gekreuzten Polarisatoren.....	28
6	Bildaufnahme	29
1	Kameraadapter.....	29
7	Verzeichnis der Terminologie zur optischen Leistung.....	30
8	Fehlersuche	32
9	Technische Daten.....	34
10	Übersicht zur optischen Leistung.....	35
11	Montage	37
11-1	Montageübersicht.....	37
11-2	Montageanleitung	38
1	Montieren des Zwischenadapters und des Tubus	38
2	Montieren des Kameraadapters	38
3	Einsetzen der Okulare (WHB10X, WHB10X-H).....	39
4	Montieren des Okularmikrometers.....	39
5	Installieren des Objektivs.....	40
6	Anbringen der Objekthalterplatte CX3-SHP oder des Objekthalters CX3-HLDT.....	41
7	Anbringen des Polarisators (U-POT).....	41
8	Anschließen des Transformators und des Netzkabels.....	42
9	Anbringen des Halters für den Sechskant-Steckschlüssel.....	43

Sicherheitshinweise

Wird das Gerät nicht so gebraucht, wie in dieser Bedienungsanleitung beschrieben, kann die Sicherheit des Anwenders beeinträchtigt werden. Außerdem kann das Gerät beschädigt werden. Das Gerät nur gemäß den Anweisungen in dieser Bedienungsanleitung verwenden.

In dieser Bedienungsanleitung werden folgende Symbole verwendet:

 **VORSICHT** : Beschreibt eine potenziell gefährliche Situation, die geringfügige oder mittelschwere Verletzungen zur Folge haben kann, wenn sie nicht vermieden wird.

 **HINWEIS** : Beschreibt eine potenziell gefährliche Situation, die eine Beschädigung des Gerätes oder anderer Gegenstände zur Folge haben kann, wenn sie nicht vermieden wird.

 **TIPP** : Weist auf nützliche Informationen für Bedienung und Wartung hin.

VORSICHT – Vermeiden von Infektionen –

Schutzkleidung tragen, z. B. Schutzhandschuhe usw.

Bei der mikroskopischen Untersuchung potenziell infektiöser Objekte Schutzkleidung tragen, z. B. Schutzhandschuhe usw., um direkten Hautkontakt mit dem Objekt zu vermeiden.

Wird ein mit potenziell infektiösen Objekten verunreinigtes Gerät weiterhin benutzt, unbedingt Schutzkleidung, wie z.B. Handschuhe, tragen oder das Gerät vor der Benutzung reinigen.

Nach dem Mikroskopieren die Teile reinigen, die direkten Kontakt mit dem Objekt hatten.

Das Objekt entfernen, bevor das Gerät bewegt wird.

Das Objekt unbedingt erst entfernen, bevor dieses Gerät bewegt wird, da andernfalls die Gefahr besteht, dass es herunterfällt und eine Verunreinigung durch Spritzer entsteht.

Falls das Objekt beschädigt wird, sofort die Maßnahmen zur Vermeidung von Infektionen treffen.

Bei der Entsorgung des Gerätes die Bestimmungen und Vorschriften der örtlichen Behörden beachten.

Bei der Entsorgung eines Gerätes, das mit potenziell infektiösen Objekten in Berührung kam, die Bestimmungen und Vorschriften der örtlichen Behörden beachten.

VORSICHT – Installation des Gerätes –

Das Mikroskop auf einer stabilen, ebenen Arbeitsplatte aufstellen.

Aus Sicherheitsgründen keine Matte oder andere Unterlage unter das Mikroskop legen.

VORSICHT – Elektrische Sicherheit –

Stets den Transformator und das Netzkabel verwenden, die von uns geliefert wurden.

Bei Verwendung eines ungeeigneten Transformators oder Netzkabels können die elektrische Sicherheit und elektromagnetische Verträglichkeit des Gerätes nicht gewährleistet werden. Wenn kein Netzkabel geliefert wurde, das geeignete Kabel bitte anhand des Abschnitts „Auswahl des passenden Netzkabels“ am Ende dieser Bedienungsanleitung auswählen.

Stets die Erdungsklemme anschließen.

Darauf achten, dass die Erdungsklemmen des Netzkabels und der Wandsteckdose ordnungsgemäß verbunden sind. Wenn das Gerät nicht geerdet ist, können die Sicherheit und elektromagnetische Verträglichkeit des Gerätes nicht gewährleistet werden.

Dieses Gerät darf nicht in der Nähe einer Quelle starker elektromagnetischer Strahlung betrieben werden.

Andernfalls könnten Funktionsstörungen auftreten. Vor der Inbetriebnahme dieses Gerätes muss das elektromagnetische Umfeld beurteilt werden.

Im Notfall das Netzkabel trennen.

In Notfällen den Stecker des Netzkabels aus der Anschlussbuchse des Gerätes oder aus der Wandsteckdose ziehen.

Das Gerät an einem Ort installieren, an dem der Netzstecker oder die Steckdose mit der Hand gut zu erreichen ist, um die Stromversorgung sofort unterbrechen zu können.

Dieses Produkt erfüllt die in der IEC61326 beschriebenen Anforderungen zu Emissionen und Immunität.

VORSICHT – LED (Leuchtdiode) –

Nicht über längere Zeit direkt in das Licht der LED blicken.

Wenn das LED-Licht während der Mikroskopie zu hell erscheint, die Helligkeit mit dem Helligkeitsregler anpassen, bevor die Mikroskopie fortgesetzt wird. Die in dieses Produkt eingebaute LED ist für die Augen grundsätzlich sicher. Dennoch nicht über längere Zeit direkt in das Licht der LED blicken, wenn dieses zu hell erscheint, um eine Schädigung der Augen zu vermeiden.

VORSICHT – Licht aus dem Objektiv –




Keinesfalls direkt in das Licht, das aus dem Objektiv austritt, oder in das vom Objekt reflektierte Licht schauen.

In Bezug auf das aus dem Objektiv austretende Licht ist Vorsicht geboten, da in Abhängigkeit von der Beleuchtungsmethode neben sichtbarem Licht auch Licht im unsichtbaren Wellenlängenbereich (Ultraviolett oder Infrarot) emittiert werden kann.

VORSICHT – Sicherheitssymbole –

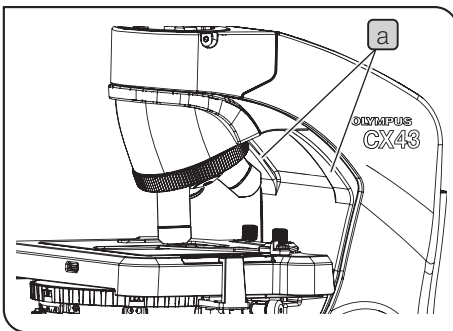
Die nachfolgend beschriebenen Symbole befinden sich an dem Gerät.

Die Bedeutung der Symbole beachten und das Gerät immer auf die sicherste Art und Weise handhaben.

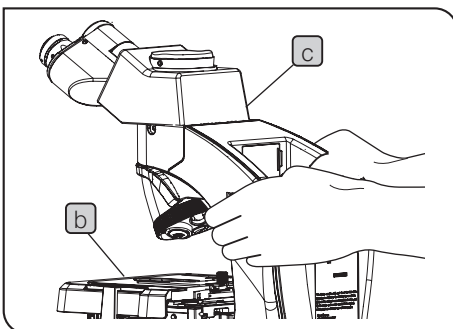
Symbol	Bedeutung
	Hinweis auf eine unspezifische allgemeine Gefährdung. Die Angaben neben diesem Symbol oder in der Bedienungsanleitung beachten.
	Der Hauptschalter ist eingeschaltet.
	Der Hauptschalter ist ausgeschaltet.

Vorsichtsmaßnahmen bei der Handhabung

- HINWEIS** • Dieses Mikroskop ist ein hochempfindliches Gerät. Mit Sorgfalt handhaben und vor plötzlichen oder starken Erschütterungen schützen.
- Das Gerät nicht zerlegen, auch nicht in Teilen. Andernfalls können Funktionsstörungen auftreten.
1. Beim Transport des Mikroskops darauf achten, dass es keinen Erschütterungen ausgesetzt und nicht durch Schmutz/ Staub verunreinigt wird.
 2. Aufstellungsorte vermeiden, an denen das Gerät direktem Sonnenlicht, hohen Temperaturen, Feuchtigkeit Staub und/oder Erschütterungen ausgesetzt wird. (Umgebungsbedingungen siehe „9 Technische Daten“ auf Seite 34.)
 3. Bei der Installation auf ausreichenden Abstand rund um das Mikroskop achten.
 4. Vor einem Transport des Mikroskops den Transformator vom Mikroskop trennen und zusammen mit den Netzkabeln im Mikroskopstativ verstauen. Anschließend beide Seiten des Armes fassen, wie auf der Abbildung links unten gezeigt, und das Mikroskop vorsichtig anheben. Anschließend beide Seiten des Armes **a** fassen, wie auf der Abbildung links gezeigt, und das Mikroskop vorsichtig tragen. (Einzelheiten zur Aufbewahrung des Transformators und des Netzkabels siehe „Verstauen des Transformators und des Netzkabels“ auf Seite 42.)



- HINWEIS** • Das Mikroskop nicht am Tisch **b** oder am Beobachtungstubus **c** anheben, da es sonst beschädigt werden könnte.
- Vor einem Transport des Mikroskops unbedingt das Objekt und die Filter entfernen, da diese sonst herunterfallen könnten. Das Objektiv beim Transport des Mikroskops nicht berühren.
 - Das Mikroskop nicht mit angeschlossenem Transformator anheben. Andernfalls können der Transformator oder das Mikroskop durch Anstoßen des Ausgangssteckers des Transformators beschädigt werden.



Reinigung und Aufbewahrung

1. Keine Flecken oder Fingerabdrücke auf den Linsen und Filtern hinterlassen. Bei Verschmutzungen den Staub mit einem handelsüblichen Gebläse entfernen und die Linse oder den Filter vorsichtig mit einem Papiertuch (oder sauberer Gaze) abwischen. Um Fingerabdrücke oder Fettflecken zu beseitigen, ein Papiertuch mit handelsüblichem absolutem Alkohol befeuchten und die Verunreinigungen damit abwischen.



Da absoluter Alkohol leicht entflammbar ist, muss vorsichtig damit umgegangen werden.

Die Chemikalie darf nicht in die Nähe einer offenen Flamme oder einer Quelle gelangen, die möglicherweise elektrische Funken bildet. Beispielsweise können elektrische Geräte beim Ein- und Ausschalten Feuergefahr verursachen.

Absoluten Alkohol nur in gut belüfteten Räumen benutzen.

2. Die nicht-optischen Teile mit einem trockenen, weichen Tuch abwischen. Wenn sich der Schmutz durch trockenes Abwischen nicht entfernen lässt, ein weiches Tuch mit verdünntem Neutralreiniger anfeuchten und die verschmutzte Oberflächen damit abwischen.



Keinesfalls organische Lösungsmittel verwenden, denn dadurch können lackierte Teile und Kunststoffkomponenten beschädigt werden.

3. Nach Gebrauch das Gerät an einem trockenen Ort aufbewahren oder mit der Staubschutzhaube abdecken. Wenn Sie die spezielle Staubschutzhaube benötigen, wenden Sie sich an uns.



Keine luftdichte Abdeckung, wie beispielsweise eine Plastiktüte, als Staubschutzhaube verwenden. Dadurch könnte Feuchtigkeit im Mikroskop eingeschlossen und das Mikroskop beschädigt werden.

4. Bei der Entsorgung des Geräts die Bestimmungen und Vorschriften der örtlichen Behörden beachten. Bei Fragen wenden Sie sich an uns.

Verwendungszweck

Dieses Gerät ist für die Darstellung vergrößerter Bilder von Objekten für verschiedene Routineanwendungen und Forschungszwecke vorgesehen.

Dies schließt die mikroskopische Untersuchung von lebenden Zellen oder Gewebeproben in Krankenhäusern oder Laboren zur Gewinnung physiologischer oder morphologischer Informationen ein. Typische Anwendungsgebiete sind die Genetik, die Untersuchung von menschlichem Blut und Gewebe, die Neurologie, Pharmakologie und Zellbiologie. Dieses Gerät darf zu keinem anderen als dem vorgesehenen Zweck verwendet werden.



Dieses Produkt entspricht den Anforderungen der Verordnung (EU) 2017/746 und der britischen Verordnung über Medizinprodukte (Änderung usw.) (Austritt aus der EU) aus dem Jahr 2020 (The Medical Devices (Amendment etc.) (EU Exit) Regulation 2020) über In-vitro-Diagnostika. Die CE-Kennzeichnung steht für die Konformität mit der erstgenannten Norm, die UKCA-Kennzeichnung für die Konformität mit der letzteren.

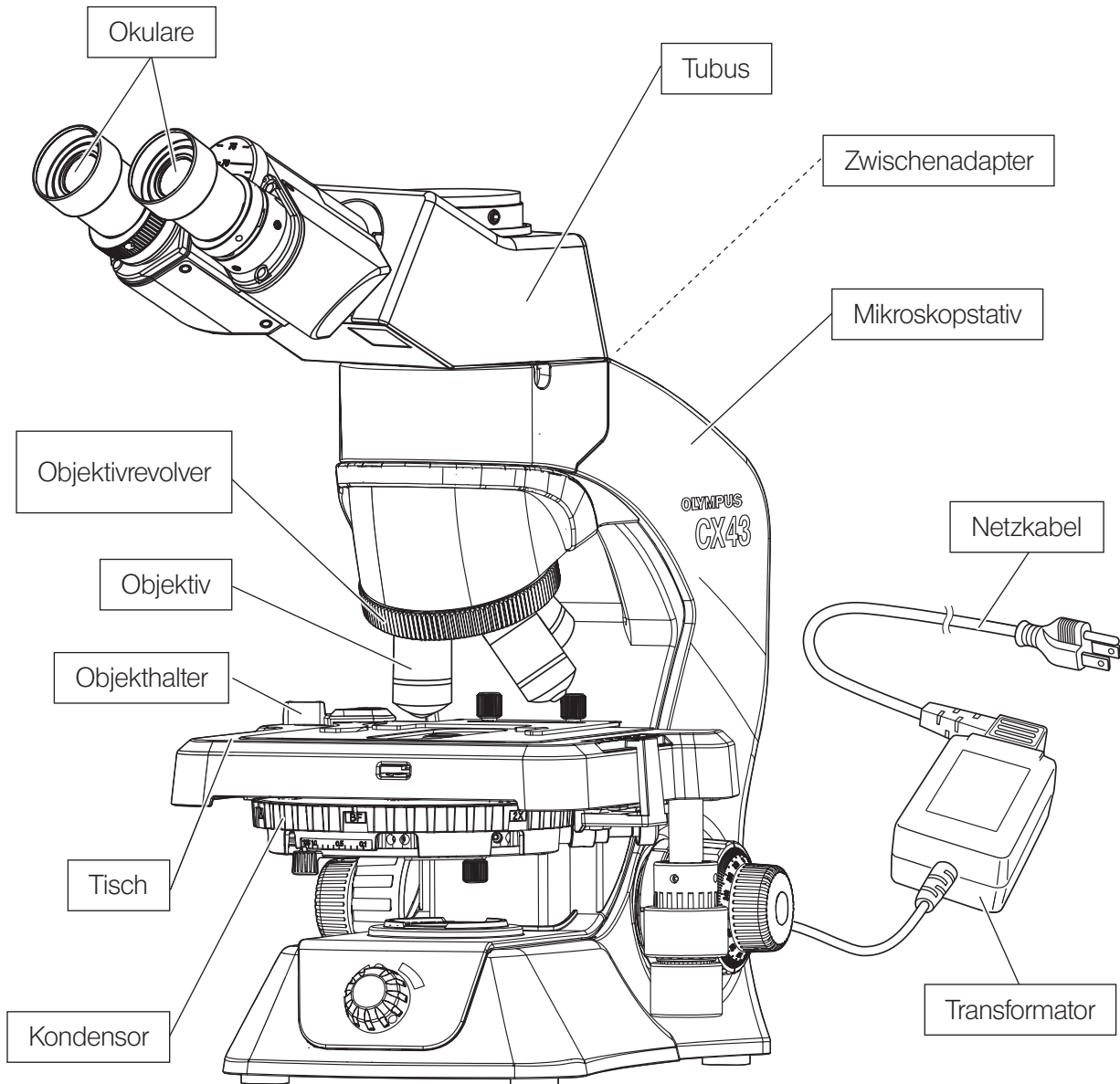
Dieses Gerät entspricht den Anforderungen der Richtlinien IEC/EN61326-2-6 und IEC/EN61326-1 über elektromagnetische Verträglichkeit.

Dieses Produkt erfüllt die in der IEC61326 beschriebenen Anforderungen zu Emissionen und Immunität. Vor der Inbetriebnahme dieses Produktes muss das elektromagnetische Umfeld beurteilt werden.

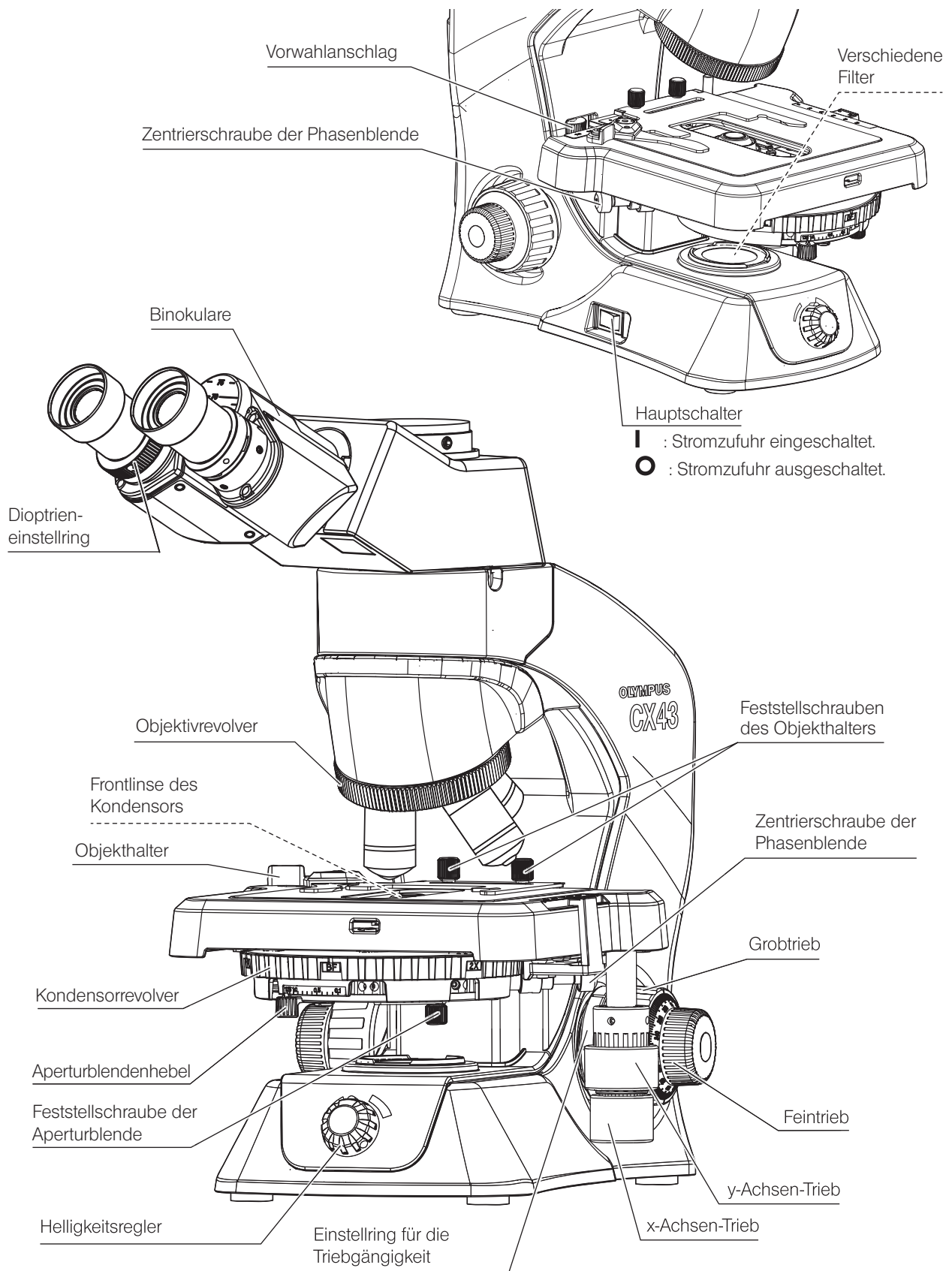
1 Bezeichnung der Konfigurationsmodule

TIPP

- Auf dieser Seite werden die Konfigurationsmodule des Systems CX43 einschließlich des Zubehörs beschrieben.
- Informationen zu weiteren kombinierbaren Modulen erhalten Sie aus den aktuellen Katalogen oder von uns.



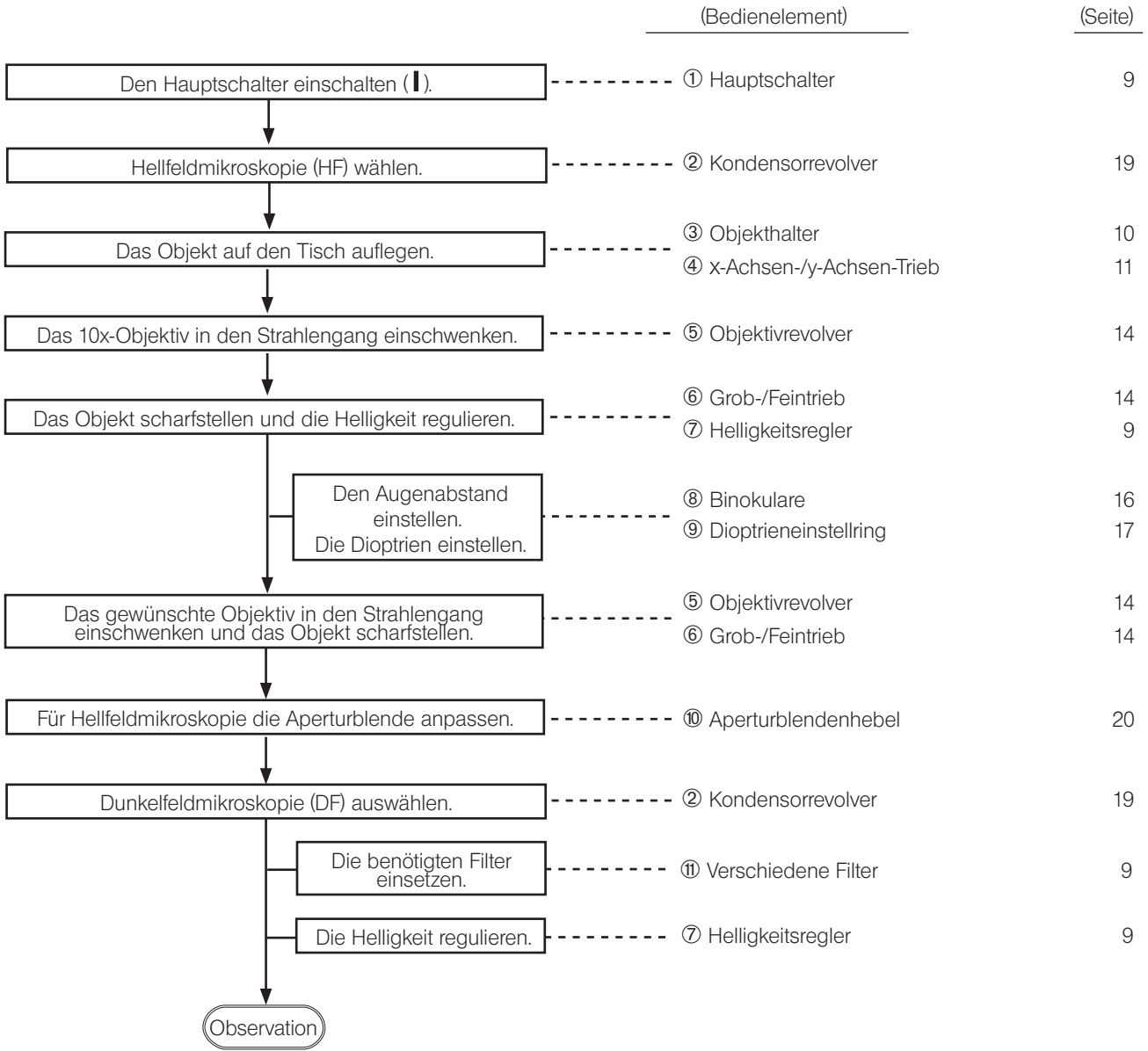
2 Bezeichnung der Bedienelemente

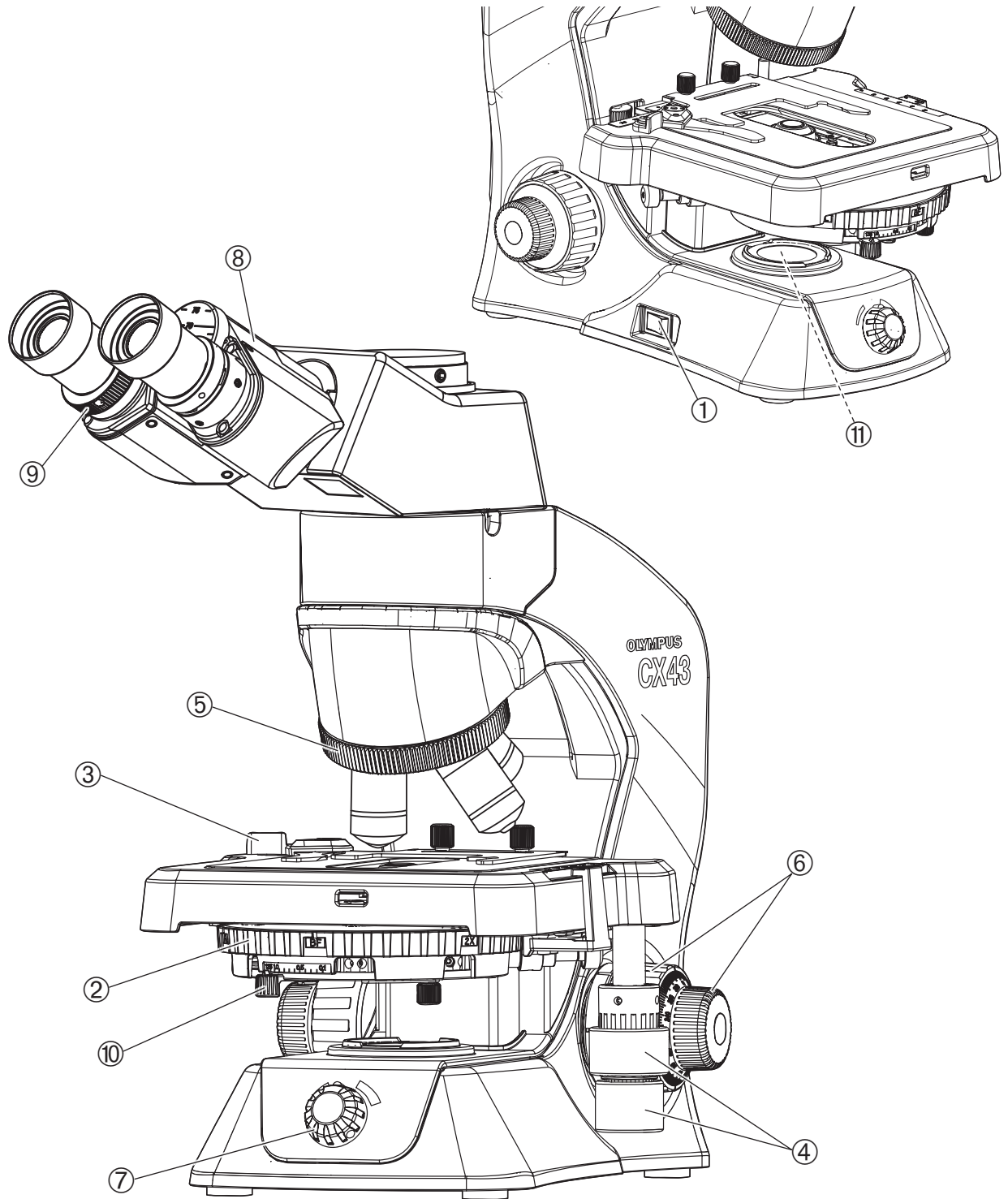


3 Durchlichtmikroskopie im Hellfeld/Dunkelfeld

In diesem Abschnitt wird die Vorgehensweise für Durchlichtmikroskopie im Hellfeld/Dunkelfeld beschrieben, die das grundlegende Mikroskopieverfahren darstellt. Durchlicht-Phasenkontrastmikroskopie und einfache Polarisation im Durchlicht sind unter „5 Verschiedene Mikroskopieverfahren“ auf Seite 23 beschrieben.

Falls der Analysator für einfache Polarisation und der Polarisator in den in den Strahlengang eingeschwenkt sind, diese aus dem Strahlengang ausschwenken.





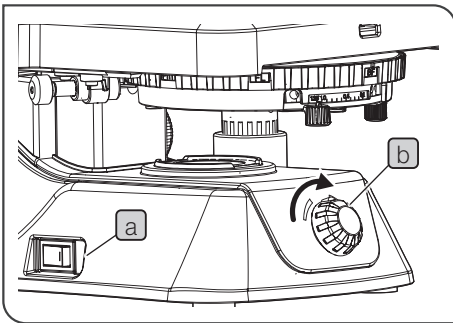
TIPP

Fertigen Sie eine Kopie der Seiten an, auf denen das Mikroskopieverfahren beschrieben ist, und legen Sie diese neben dem Mikroskop aus.

4 Bedienungsläufe für die einzelnen Module

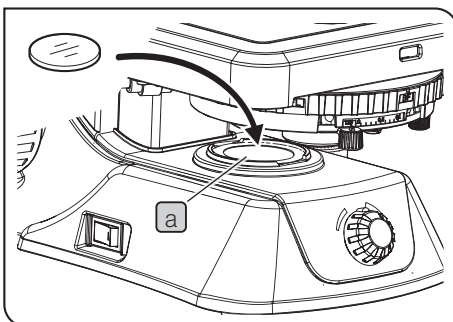
4-1 Sockel

1 Einschalten der LED-Beleuchtung



- 1 Den Hauptschalter **a** einschalten (I).
- 2 Durch Drehen des Helligkeitsreglers **b** in Pfeilrichtung wird die Beleuchtung heller und durch Drehen in Gegenrichtung dunkler.

2 Verwenden des Filters



Bei Bedarf den Filter in den Strahlengang einschwenken

- 1 Den Filter in den Filterhalter (Fensterlinse **a**) am Sockel des Mikroskopstativs einsetzen.

TIPP

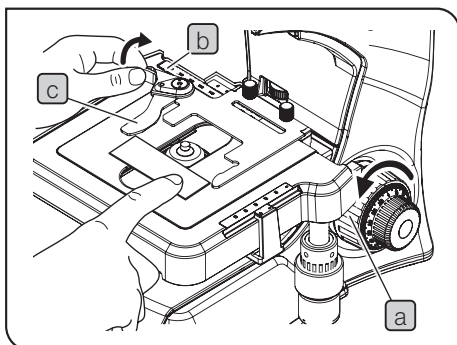
Es kann ein Filter mit einem Durchmesser von 45 mm eingesetzt oder mehrere Filter gestapelt werden.
(Dicke: bis 1,6 mm)

HINWEIS

Wenn nicht genügend Platz ist, um den Filter einzusetzen, den Tisch durch Drehen des Grobtriebs anheben.

4-2 Tisch

1 Auflegen des Objekts

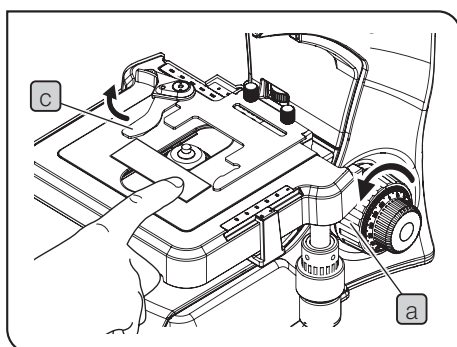


Verwenden des Objekthalters für einen Objektträger

- 1 Den Grobtrieb **a** in Pfeilrichtung drehen, um den Tisch vollständig abzusenken.
- 2 Den Objekthalterknopf **b** nach hinten (in Pfeilrichtung) drücken, um den Hebel **c** zu öffnen, und das Objekt von vorne nach hinten schieben, um es auf den Tisch aufzulegen.
- 3 Den Objekthalterhebel **c** nach Auflegen des Objekts vorsichtig zurückführen.

HINWEIS Das Objekt vorsichtig auflegen. Wird der Objekthalterhebel **c** gewaltsam zurückgeführt oder der Objekthalterknopf **b** auf halbem Weg freigegeben, kann der Hebel mit dem Objekt kollidieren und dieses beschädigen.

Auflegen des Objekts mit einer Hand



- 1 Den Grobtrieb **a** in Pfeilrichtung drehen, um den Tisch vollständig abzusenken.
- 2 Das Objekt an der Vorderseite des Tisches auflegen.
- 3 Den Objekthalterhebel **c** mit der Kante des Objekts aufspreizen, wie auf der Abbildung links gezeigt, und das Objekt von vorne nach hinten schieben, um es auf den Tisch aufzulegen.

TIPP Das Verfahren zum Anbringen/Entfernen des Objekthalters (Zubehör) ist auf Seite 41 beschrieben.

Verwenden der Objekthalterplatte CX3-SHP

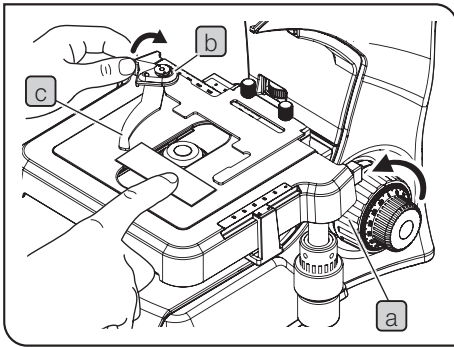
(Zubehör)

- 1 Den Grobtrieb **a** in Pfeilrichtung drehen, um den Tisch vollständig abzusenken.
- 2 Das Objekt auf die Kunststoffplatte **b** auflegen.

HINWEIS

- Wenn die Außenseite der Öffnung **c** in der Kunststoffplatte nicht durch Licht vom Kondensator beleuchtet wird, kann das Objekt nicht untersucht werden. Bei der Bedienung des x-Achsen-Triebes darauf achten, dass die Tischöffnung nicht von der Kunststoffplatte bedeckt wird.
- Die Objekthalterplatte kann nicht in Kombination mit dem 100x-Ölimmersionsobjektiv verwendet werden, weil die optische Leistung während der Mikroskopie mit dem 100x-Ölimmersionsobjektiv nicht vollständig erbracht wird.
- Die Objekthalterplatte kann nicht für Dunkelfeldmikroskopie benutzt werden, weil bei Dunkelfeldmikroskopie in der Mitte des Sehfelds ein Schatten auftritt.

TIPP Feststellen des Tisches siehe Seite 12.



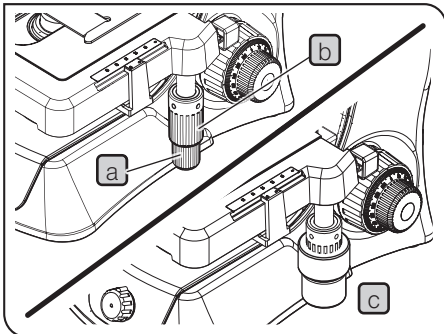
Verwenden des Objekthalters CX3-HLDT

(Zubehör)

- 1 Den Grobtrieb **a** in Pfeilrichtung drehen, um den Tisch vollständig abzusenken.
- 2 Den Objekthalterknopf **b** nach hinten (in Pfeilrichtung) drücken, um den Hebel **c** zu öffnen, und das Objekt von vorne nach hinten schieben, um es auf den Tisch aufzulegen.
- 3 Das erste Objekt beim Auflegen bis zum Anschlag nach hinten schieben und das zweite Objekt so auflegen, dass es das erste Objekt berührt.
- 4 Den Objekthalterhebel **c** nach Auflegen des Objekts vorsichtig zurückführen.

HINWEIS Das Objekt vorsichtig auflegen. Wird der Objekthalterhebel **c** gewaltsam zurückgeführt oder der Objekthalterknopf **b** auf halbem Weg freigegeben, kann der Hebel mit dem Objektträger kollidieren und diesen beschädigen.

2 Bewegen des Objekts



- 1 Durch Drehen des unteren Triebs (x-Achsen-Trieb) **a** wird das Objekt in Richtung der x-Achse bewegt (nach rechts und links).
- 2 Durch Drehen des oberen Triebs (y-Achsen-Trieb) **b** wird das Objekt in Richtung der y-Achse bewegt (nach vorne und hinten).

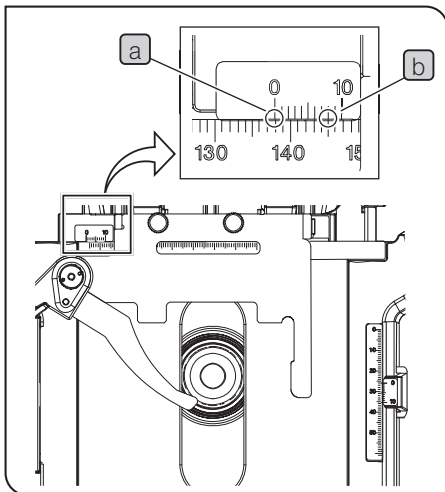
Verfahrbereich des Tisches: Tiefe 52 mm x Breite 76 mm

HINWEIS

- Den Objekthalter zum Bewegen des Objekts nicht direkt von Hand führen, denn dadurch würde der Drehmechanismus der Triebe beschädigt.
- Die x- und y-Achsen-Triebe werden gegen Ende des Verfahrbereiches in Richtung der x- und der y-Achse schwergängiger. Die Triebe in diesem Fall nicht weiterdrehen.

TIPP

- Wenn die Gummiumhüllungen der Tischtriebe **c** angebracht sind und der Tisch schwer zu bedienen ist, die Gummiumhüllungen abnehmen. Um die Höhe der Gummiumhüllungen zu verändern, die Umhüllungen entsprechend nach oben oder unten verschieben.
- Zum Anbringen der Gummiumhüllungen erst den größeren Teil am y-Achsen-Trieb (oberer Trieb) anbringen und anschließend den kleineren Teil von unten am x-Achsen-Trieb (unterer Trieb) anbringen.



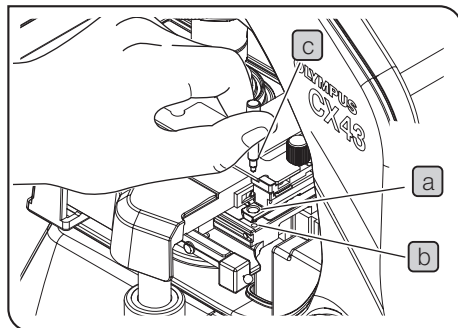
Skala zur Bestimmung der Objektposition

Durch Ablesen und Notieren der Skalenwerte auf der x- und y-Achse (Koordinaten) für die Objektposition kann das Objekt wieder in seine ursprüngliche Position gebracht werden, nachdem es bewegt wurde.

< Ablesen der Skala >

- 1** An Position „0“ der äußeren Skala (Nonius) den Wert auf der inneren Skala (Hauptskala) ablesen. **a**
Die Teilstriche der Skala entsprechen jeweils 1 mm.
- 2** Auf der äußeren Skala (Nonius) den Wert ablesen, der einem Millimeterstrich auf der Hauptskala genau gegenübersteht. **b**
Die Teilstriche der Skala entsprechen jeweils 0,1 mm.

TIPP Die auf der Abbildung links gezeigte Skalenstellung entspricht dem Wert 137,8 mm.



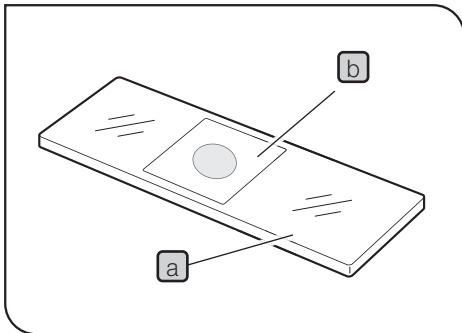
Fixieren des Tisches

Wenn das Objekt mit dem Finger bewegt werden soll, ohne den Objekthalter zu verwenden, kann der Tisch fixiert werden, damit der sich nicht unerwartet bewegt.

- 1** Durch Drehen der x- und y-Achsen-Triebe die Bohrung **a** hinten rechts am Tisch über die Schraubenbohrung **b** bewegen.
- 2** Die Feststellschraube **c** des Tisches durch die Bohrung **a** führen und in die Schraubenbohrung **b** einschrauben, um den Tisch zu fixieren.

HINWEIS Die Fixierschraube des Tisches wird mit dem Mikroskop geliefert.

Darauf achten, dass die Fixierschraube des Tisches an einem sicheren Ort aufbewahrt wird.



Objektträger

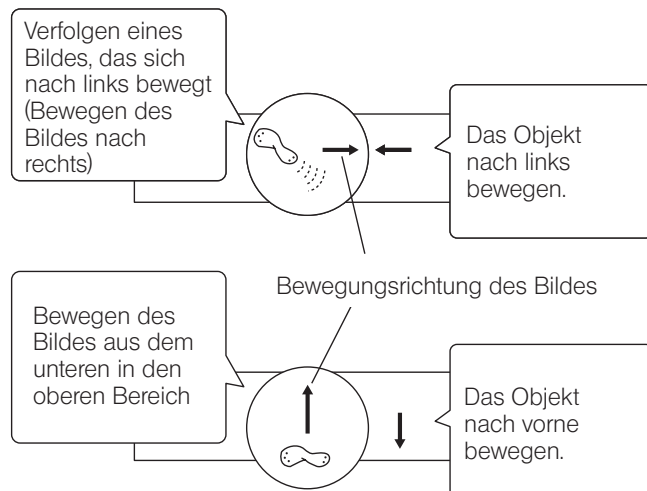
Es wird empfohlen, die folgenden Objektträger zu verwenden **a**.

Länge: 76 mm, Breite: 26 mm, Dicke: 0,9 bis 1,4 mm
(Dicke: 0,9 bis 1,2 mm für Dunkelfeldmikroskopie)

HINWEIS Für beste Leistung der Objektiv Deckgläser **b** mit einer Höhe von 0,17 mm verwenden.

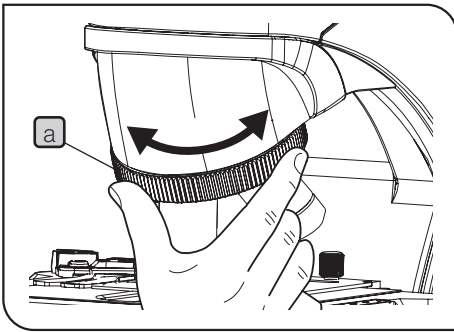
Verfolgen eines mikroskopischen Bildes

HINWEIS Das durch die Okulare beobachtete Bild bewegt sich entgegengesetzt zur tatsächlichen Auf- und Abwärtsbewegung des Objekts.



4-3 Objektivrevolver

1 Wahl des Objektivs



1 Den Objektivrevolver **a** festhalten und drehen, bis sich das gewünschte Objektiv genau über dem Objekt befindet.

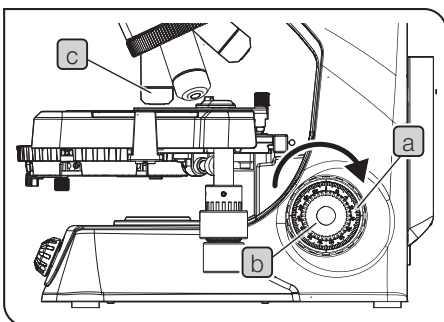
HINWEIS • Den Objektivrevolver nicht durch Festhalten der Objektivrevolver drehen.

• Wird der Objektivrevolver gedreht, während die Kante des Objektträgers mit einem stark vergrößernden Objektiv (40x usw.) betrachtet wird, kann das Objektiv mit dem Objektträger kollidieren.

TIPP Anbringen und Entfernen der Objektivrevolver siehe Seite 40.

4-4 Fokussiereinheit

1 Scharfstellen des Objekts

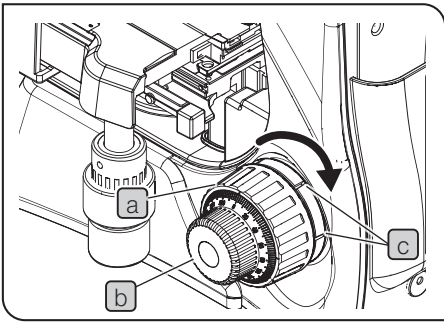


1 Den Grobtrieb **a** von der rechten Seite des Mikroskops aus gesehen im Uhrzeigersinn (Pfeilrichtung) drehen, um das Objektiv **c** so weit wie möglich dem Objekt anzunähern.

2 Durch die Okulare auf das Objekt blicken und den Grobtrieb **a** langsam entgegen der Pfeilrichtung drehen, um den Tisch abzusenken.

3 Wenn das Objekt in Sicht kommt, den Feintrieb **b** drehen, um das Objekt scharfzustellen.

2 Einstellen der Gängigkeit des Grobtriebs

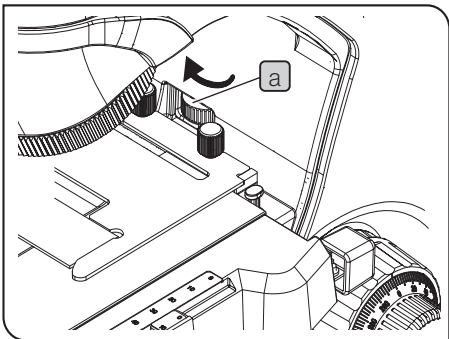


Die Gängigkeit des Grobtriebs kann nach Bedarf verändert werden. Einen handelsüblichen Schlitzschraubendreher in die Kerbe **c** des Einstellrings für die Triebgängigkeit einführen. Durch Drehen im Uhrzeigersinn (in Pfeilrichtung) wird der Grobtrieb **a** schwergängiger und durch Drehen gegen den Uhrzeigersinn leichtgängiger.

TIPP

Wenn der Tisch aufgrund seines Eigengewichts nach unten fährt oder die Scharfeinstellung über den Feintrieb **b** rasch wieder verloren geht, ist der Trieb zu leichtgängig eingestellt. In diesem Fall den Einstellring für die Triebgängigkeit in Pfeilrichtung drehen, um den Trieb schwergängiger einzustellen.

3 Verwenden des Vorwahlanschlags



Der Vorwahlanschlag verhindert eine Kollision zwischen Objekt und Objektiv und somit eine Beschädigung des Objekts.

1 Das Objekt mit einem stark vergrößernden Objektiv scharfstellen und den Vorwahlanschlag **a** bis zum Anschlag in Pfeilrichtung drehen.

2 Um für die Fokussierung etwas Spielraum zu lassen, den Vorwahlanschlag **a** etwa um eine halbe Drehung entgegen der Pfeilrichtung aus der Anschlagposition zurückdrehen.

HINWEIS

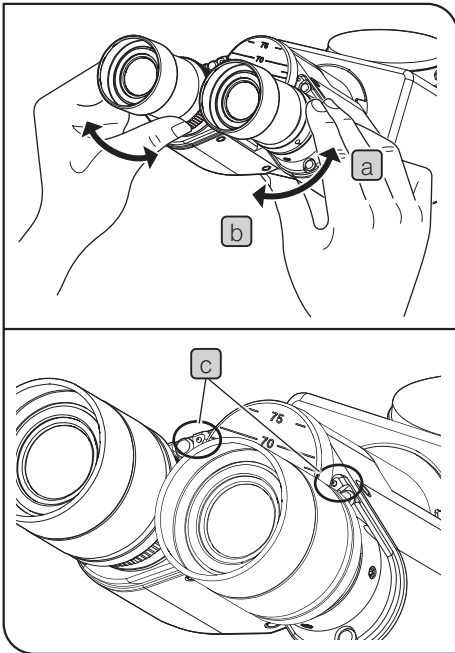
Wenn der Vorwahlanschlag nicht richtig eingestellt ist, kann der Tisch möglicherweise nicht angehoben und das Objekt nicht scharfgestellt werden. In diesem Fall die Position des Vorwahlanschlags erneut einstellen.

TIPP

Es wird empfohlen, den Vorwahlanschlag zu verwenden, um eine Beschädigung des Objekts zu verhindern. Wird der Vorwahlanschlag jedoch nicht verwendet, diesen bis zum Anschlag entgegen der Pfeilrichtung drehen.

4-5 Tubus

1 Einstellen des Augenabstands



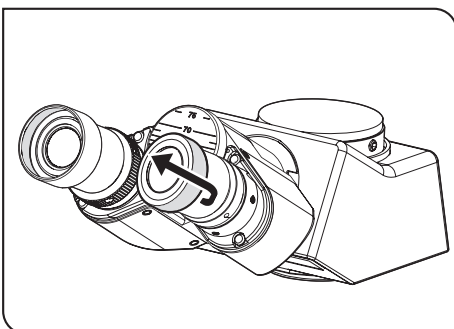
Mit dieser Einstellung wird der Abstand zwischen den beiden Okularen an Ihren Augenabstand angepasst. Dadurch entsteht ein einzelnes mikroskopisches Bild und die Belastung der Augen beim Mikroskopieren wird verringert.

- 1 Das rechte und linke Okular horizontal halten. Durch die Okulare blicken und diese entweder in Richtung **a** oder **b** justieren, bis das linke Sehfeld vollständig mit dem rechten übereinstimmt. Der durch die Markierung (•) **c** am Okularstutzen angezeigte Wert gibt den Augenabstand an.

HINWEIS Bitte rechts und links den gleichen Augenabstand einstellen.

TIPP Den Augenabstand notieren, damit er zu einem späteren Zeitpunkt schnell wieder eingestellt werden kann.

2 Verwenden der Augenmuscheln



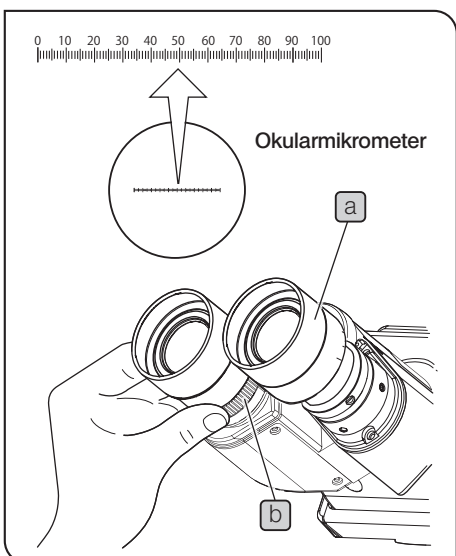
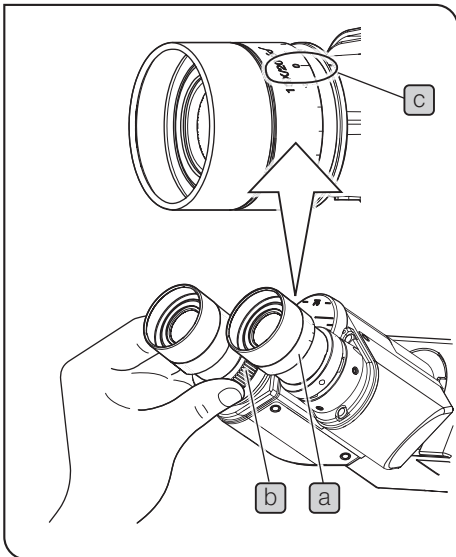
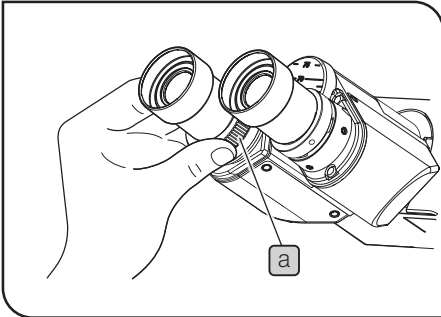
Wenn Sie eine Brille tragen:

Die Augenmuscheln in der normalen, nach hinten geklappten Position verwenden.

Wenn Sie keine Brille tragen:

Die Augenmuscheln in Pfeilrichtung ausklappen. Da die Augenmuscheln das Eindringen von Störlicht zwischen den Okularen und den Augen verhindern, wird das Mikroskopieren angenehmer.

3 Dioptrieneinstellung



Mit der Dioptrieneinstellung werden Visusunterschiede der einzelnen Benutzer ausgeglichen.

Wenn nur der Dioptrieneinstellung des Tubus verwendet wird

- 1 Das 10x-Objektiv in den Strahlengang einschwenken. Mit dem rechten Auge durch das rechte Okular blicken und den Grob- und Feintrieb drehen, um das Objekt scharfzustellen.
- 2 Wieder zum 40x-Objektiv wechseln. Mit dem rechten Auge durch das rechte Okular blicken und den Grob- und Feintrieb drehen, um das Objekt scharfzustellen.
- 3 Wieder zum 10x-Objektiv wechseln. Mit dem linken Auge durch das linke Okular hindurchsehen und den Dioptrieneinstellung **a** drehen, um das Objekt scharfzustellen.

Wenn der Dioptrieneinstellung des Okulars und des Tubus verwendet wird

- 1 Den Dioptrieneinstellung des Okulars **a** und des Tubus **b** drehen, um den jeweiligen Skalenwert „0“ („•“ im Falle des U-CTBI) auf die Markierung **c** einzustellen.
- 2 Das 10x-Objektiv in den Strahlengang einschwenken und den Grobtrieb/Feintrieb drehen, um das Objekt scharfzustellen. Zum 40x-Objektiv wechseln und das Objekt mit dem Grobtrieb/Feintrieb scharfstellen.
- 3 Wieder zum 10x-Objektiv wechseln. Mit dem linken Auge durch das linke Okular hindurchsehen und den Dioptrieneinstellung des Tubus **b** drehen, um das Objekt scharfzustellen. In derselben Weise mit dem rechten Auge in das rechte Okular blicken und den Dioptrieneinstellung drehen, um das Objekt scharfzustellen.
- 4 Wieder zum 40x-Objektiv wechseln und das Objekt mit dem Grobtrieb/Feintrieb scharfstellen.
- 5 Zum 10x-Objektiv wechseln und prüfen, ob das Objekt durch das linke und rechte Okular scharf zu erkennen ist.

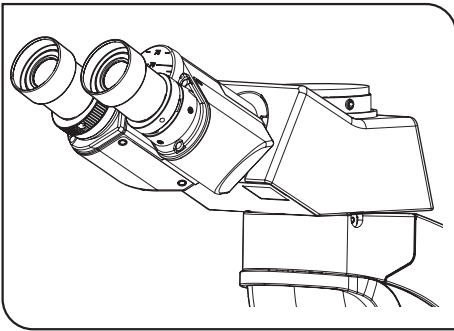
TIPP Andernfalls die Schritte **3** bis **5** wiederholen.

Wenn das Okularmikrometer am Okular angebracht ist

TIPP Montieren des Okularmikrometers siehe Seite 39.

- 1 Durch das Okular mit Okularmikrometer blicken und den Dioptrieneinstellung **a** drehen, bis die Skalen und Linien des Okularmikrometers im Sehfeld klar zu erkennen sind.
- 2 Das 10x-Objektiv in den Strahlengang einschwenken. Durch das Okular mit Okularmikrometer blicken und den Grob- und Feintrieb drehen, um das Objekt scharfzustellen.
- 3 Durch das Okular ohne Okularmikrometer blicken und den Dioptrieneinstellung **a** drehen, um das Objekt scharfzustellen.

4 Binokularer Kameratubus (U-CTR30-2)

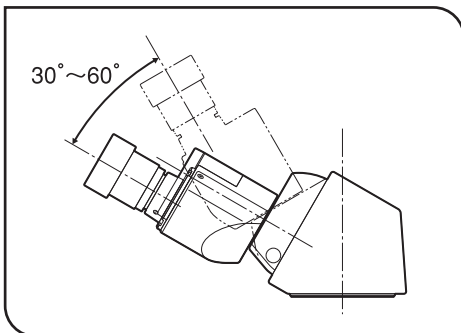


Durch Kombination mit dem binokularen Kameratubus können mit einer Kamera Bilder des Objekts aufgenommen werden.

Das Helligkeitsverhältnis der Beleuchtung ist fest eingestellt: Okularseite 50 %, Kameraseite 50 %.

(Montage des binokularen Kameratubus am Mikroskopstativ und Anbringen des Kameraadapters und der Kamera siehe Seite 38.)

5 Schwenkbarer Binokulartubus (U-CTBI)



Der schwenkbare Binokulartubus kann für entspanntes Mikroskopieren auf eine bequeme Einblickhöhe und einen geeigneten Einblickwinkel eingestellt werden.

(Montage des schwenkbaren Binokulartubus siehe Seite 38.)

1 Die Binokulare mit beiden Händen festhalten und nach oben oder unten bewegen, um sie auf die gewünschte Position einzustellen.

HINWEIS Die Binokulare nicht gewaltsam über den oberen oder unteren Anschlag hinaus bewegen, um sie nicht zu beschädigen.

6 Zwischenadapter

Zwischen Mikroskop und Beobachtungstubus können verschiedene Zwischenadapter eingesetzt werden.

Die verfügbaren Zwischenadapter werden im Folgenden beschrieben. Erläuterungen zur Bedienung sind in der Bedienungsanleitung des jeweiligen Zwischenadapters zu finden.

(Für den CX3-KPA siehe „Einfache Polarisierung im Durchlicht“ (Seite 26) in dieser Bedienungsanleitung.)

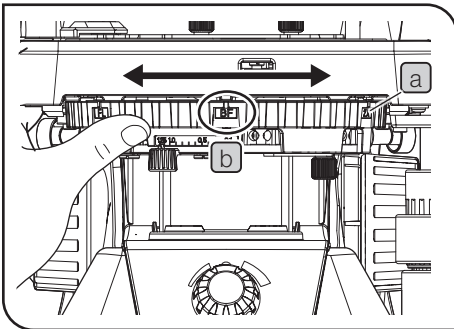
- Vergrößerungswechsler (U-CA, U-ECA, U-ECA1.6X)
- Zwischentubus (U-EPA2)
- Diskussionstubus (U-DO3)
- Zeicheneinrichtung (U-DA)
- Zeiger (U-APT)
- Kamera-Zwischenadapter (U-TRU, U-TRUS)
- Polarisations-Zwischenadapter (CX3-KPA)

TIPP Bezüglich der Bedienung der Zwischenadapter gelten die folgenden, die optische Leistung betreffenden Einschränkungen.

- Es können nicht zwei oder mehr sich überlagernde Zwischenadapter verwendet werden.
- Ein Zwischenadapter mit einer Höhe von 52 mm oder höher ist ungeeignet. Wird ein Zwischenadapter mit einer Höhe von 45 mm oder höher verwendet, können die Ränder des Sehfeldes durch Schließen der Aperturblende erheblich dunkler werden.

4-6 Kondensator

1 Auswahl des Mikroskopieverfahrens



Den Kondensatorrevolver drehen, um das Mikroskopieverfahren zu wählen.

- 1 Den Revolver **a** drehen, um eines der in der folgenden Tabelle (Anzeige des Revolvers) genannten Mikroskopieverfahren zu wählen. Dieses wird an der Vorderseite angezeigt **b**.

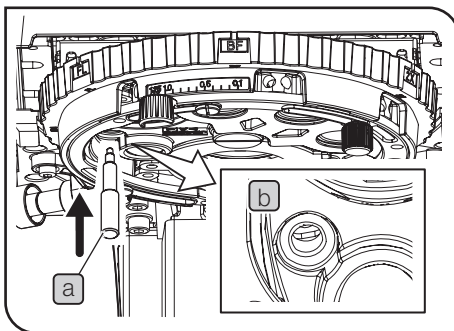
Anzeige des Revolvers	Mikroskopieverfahren
HF	Hellfeldmikroskopie (siehe Seite 7)
DF	Dunkelfeldmikroskopie (siehe Seite 7)
Ph1	Phasenkontrastmikroskopie (siehe Seite 23)
Ph2	
Ph3	
FL	Fluoreszenzmikroskopie
2x	Hellfeldmikroskopie (Bei Verwendung des 2x-Objektivs wählen.)

Fixieren des Revolvers

Wenn kein anderes Mikroskopieverfahren als Hellfeldmikroskopie gewählt werden soll, kann der Revolver fixiert werden, damit er nicht unbeabsichtigt aus der HF-Position verstellt werden kann.

HINWEIS Der Revolver kann mit der Feststellschraube des Tisches fixiert werden (siehe Seite 12). Tisch und Revolver können jedoch nicht gleichzeitig fixiert werden.

- 1 Durch Drehen des Revolvers HF (Hellfeldmikroskopie) wählen.
- 2 Die Feststellschraube **a** des Tisches durch die Bohrung **b** an der Rückseite des Kondensors führen und festziehen.



2

Einstellen der Aperturblende

Die Aperturblende ist eine Blende, mit der die numerische Apertur des Kondensors eingestellt wird.

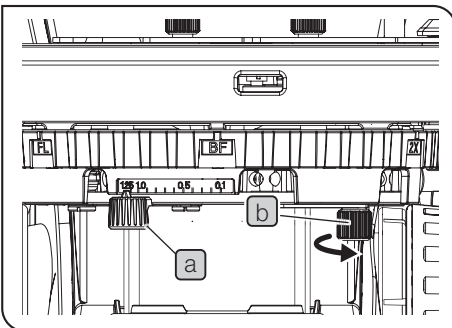
Die Anpassung der numerischen Apertur des Kondensors an die numerische Apertur des jeweiligen Objektivs bewirkt, dass der Kontrast und die Auflösung optimiert werden. (Aperturblende siehe Seite 31.)

- 1 Den Aperturblendenhebel **a** durch Bewegen nach rechts und links an die numerische Apertur (NA) des verwendeten Objektivs anpassen.

HINWEIS Für Dunkelfeldmikroskopie die Aperturblende vollständig öffnen.

TIPP

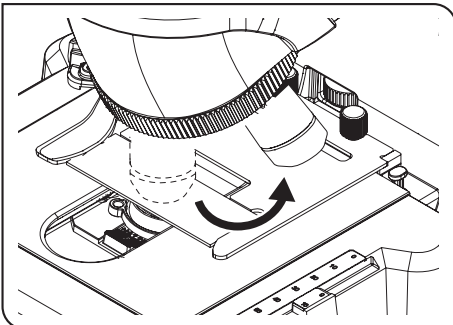
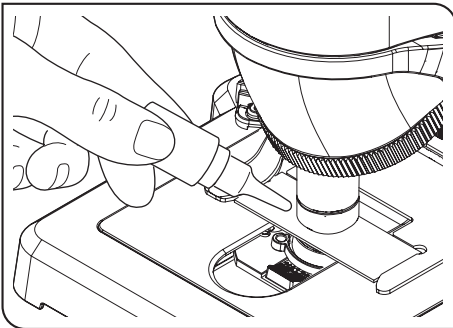
Wenn die Aperturblende an der gewünschten Position fixiert werden soll, die Feststellschraube der Aperturblende **b** an der Rückseite des Kondensors in Pfeilrichtung drehen.



4-7 Immersionsobjektiv

1 Verwenden des 100x-Ölimmersionsobjektivs

- HINWEIS**
- Das von uns vorgeschriebene Immersionsöl auf die Spitze des 100x-Immersionsobjektivs auftragen. Andernfalls kann das mikroskopische Bild nicht scharfgestellt werden.
 - Stets das von uns gelieferte Immersionsöl verwenden.
Bei Verwendung eines anderen, nicht von uns gelieferten Immersionsöls wird die gewünschte optische Leistung nicht erreicht.



- 1** Vor dem Einschwenken des 100x-Ölimmersionsobjektivs in den Strahlengang einen Tropfen Immersionsöl auf den Bereich von Interesse des Objekts auftragen.

TIPP Zum Auftragen von Öl zwischen den Objektträger und die Oberseite des Kondensors zunächst einen Tropfen Öl auf die Oberseite des Kondensors auftragen und danach den Objektträger auflegen.

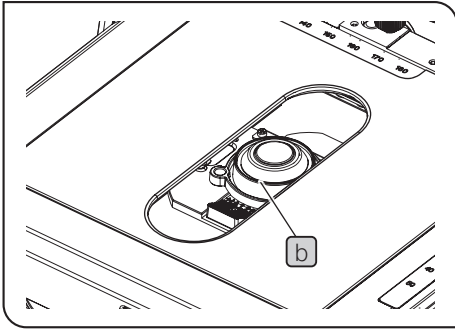
- 2** Das Ölimmersionsobjektiv durch Drehen des Objektivrevolvers in den Strahlengang einschwenken und das Objekt mit dem Feintrieb scharfstellen.

HINWEIS Luftblasen im Immersionsöl beeinträchtigen die Bildqualität. Darauf achten, dass das Öl keine Luftblasen enthält. Um Luftblasen zu entfernen, den Objektivrevolver leicht drehen und dadurch das Ölimmersionsobjektiv ein- bis zweimal hin- und herschwenken.

TIPP Die auf dem Kondensator angegebene numerische Apertur (NA) gilt für den Fall, dass Öl zwischen dem Objektträger und der Oberseite des Kondensors aufgetragen ist. Wenn kein Öl aufgetragen ist, ist die NA kleiner als der angezeigte Wert.

- 3** Nach Gebrauch den Tisch absenken, den Objektivrevolver drehen und das Objektiv mit dem anhaftenden Immersionsöl vom Objekt entfernen.

- 4** Das Immersionsöl mit Reinigungspapier oder Gaze, die zuvor leicht mit absolutem Alkohol angefeuchtet wurde, gründlich von der Frontlinse des Objektivs und der Kondensatorlinse abwischen. In derselben Weise das Immersionsöl von der Oberseite des Objekts abwischen.



HINWEIS

- Wenn das Immersionsöl nicht abgewischt wird, kann anhaftendes Öl die Mikroskopie beeinträchtigen.
- Die Ölrinne **b** kann von der Kondensorlinse herabfließendes Immersionsöl vorübergehend aufnehmen. Die Ölrinne regelmäßig reinigen, um zu verhindern, dass Immersionsöl überfließt.
- Immersionsöl, das aus der Ölrinne **b** herausgelaufen ist, mit Reinigungspapier oder Gaze, die zuvor leicht mit absolutem Alkohol angefeuchtet wurde, abwischen. Wenn sich das Immersionsöl in einem unzugänglichen Bereich befindet, das Reinigungspapier oder die Gaze mit einer Pinzette fassen und das Immersionsöl entfernen.

VORSICHT

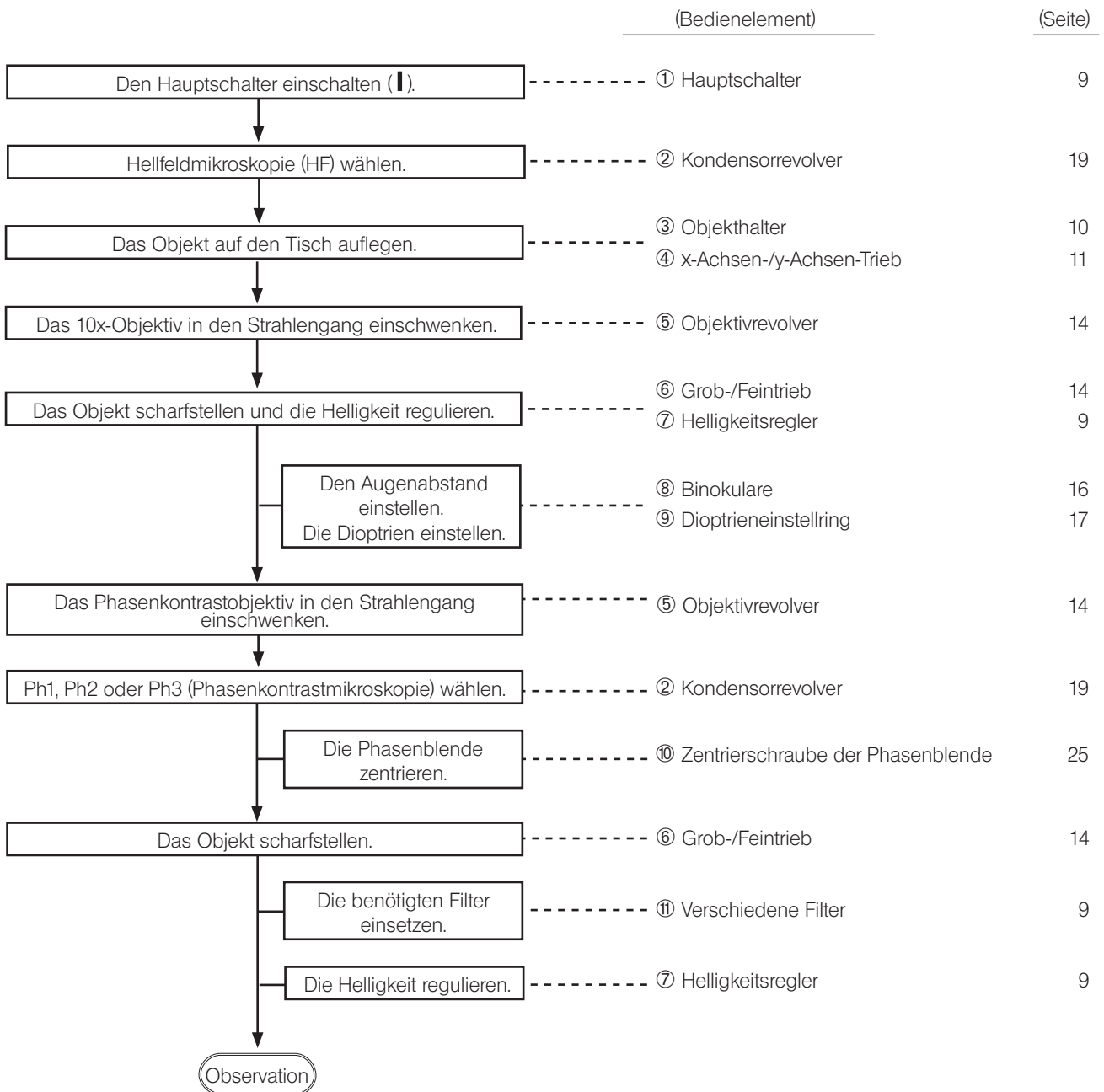
Die auf dem Etikett des Immersionsöls angegebenen Warnhinweise beachten.

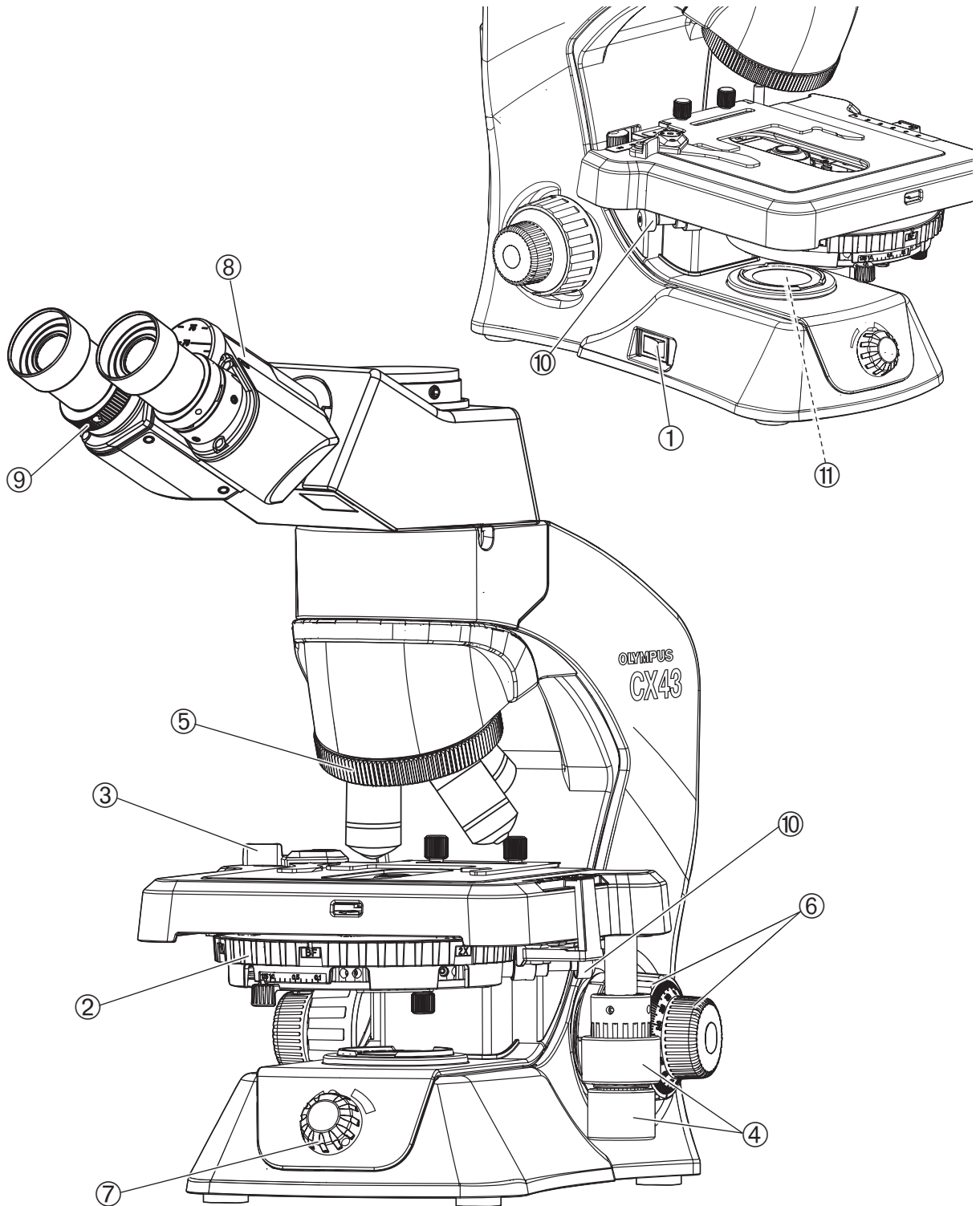
5 Verschiedene Mikroskopieverfahren

In diesem Abschnitt wird die Vorgehensweise für andere Mikroskopieverfahren als Hellfeld-/Dunkelfeldmikroskopie beschrieben. Hellfeld- und Dunkelfeldmikroskopie siehe „3 Durchlichtmikroskopie im Hellfeld/Dunkelfeld“.

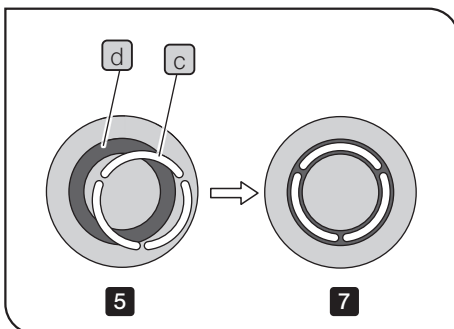
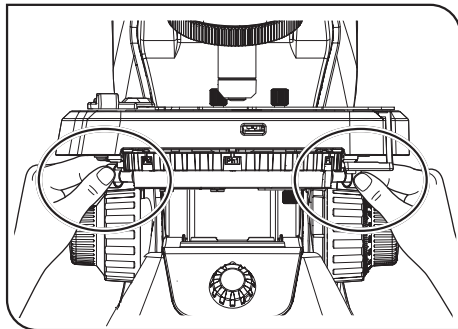
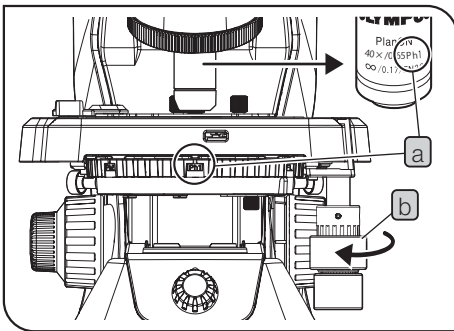
5-1 Durchlicht-Phasenkontrastmikroskopie

Für Phasenkontrastmikroskopie werden ein Phasenkontrastobjektiv und das Zentrierfernrohr (CT-5) benötigt. Falls der Analysator für einfache Polarisation und der Polarisator in den in den Strahlengang eingeschwenkt sind, diese aus dem Strahlengang ausschwenken.





1 Zentrieren der Phasenblende für Phasenkontrast25



1 Das 10x-Phasenkontrastobjektiv in den Strahlengang einschwenken und das Objekt scharfstellen.

2 Durch Drehen des Kondensorenrevolvers Ph1 auswählen.

TIPP Die Kondensorenrevolverposition (Ph1/Ph2/Ph3) einstellen, die der Ph-Anzeige **a** des Objektivs entspricht.

3 Die Okulare entfernen und durch das Zentrierfernrohr CT-5 ersetzen.

4 Den y-Achsen-Trieb **b** in Pfeilrichtung drehen, um den Tisch bis zum Anschlag zu bewegen.

5 Durch das Zentrierfernrohr blicken und den Fokusring am oberen Teil des Zentrierfernrohres drehen, um das Objekt scharfzustellen, sodass die Phasenblende (heller Ring) **c** im Sehfeld und die Phasenplatte (dunkler Ring) **d** des Objektivs klar zu erkennen sind.

TIPP Wenn die Phasenblende (heller Ring) im Sehfeld und die Phasenplatte (dunkler Ring) des Objektivs nicht klar zu erkennen sind, das Objekt vom Tisch entfernen.

6 Die Zentrierschrauben (2 St.) nach innen in den Kondensorenrevolver drücken (Vorderseite).

7 Die Zentrierschrauben (2 St.) in der eingedrückten Stellung drehen, bis sich die Phasenblende (heller Ring) **c** und die Phasenplatte (dunkler Ring) **d** im Sehfeld überlagern.

8 Die Zentrierung der Ph2 für das 40x-Phasenkontrastobjektiv und der Ph3 für das 100x-Phasenkontrastobjektiv in derselben Weise vornehmen.

TIPP Für das 20x-Phasenkontrastobjektiv und das 10x-Phasenkontrastobjektiv wird dieselbe Ph1 verwendet. Für das 20x-Phasenkontrastobjektiv ist keine Zentrierung erforderlich.

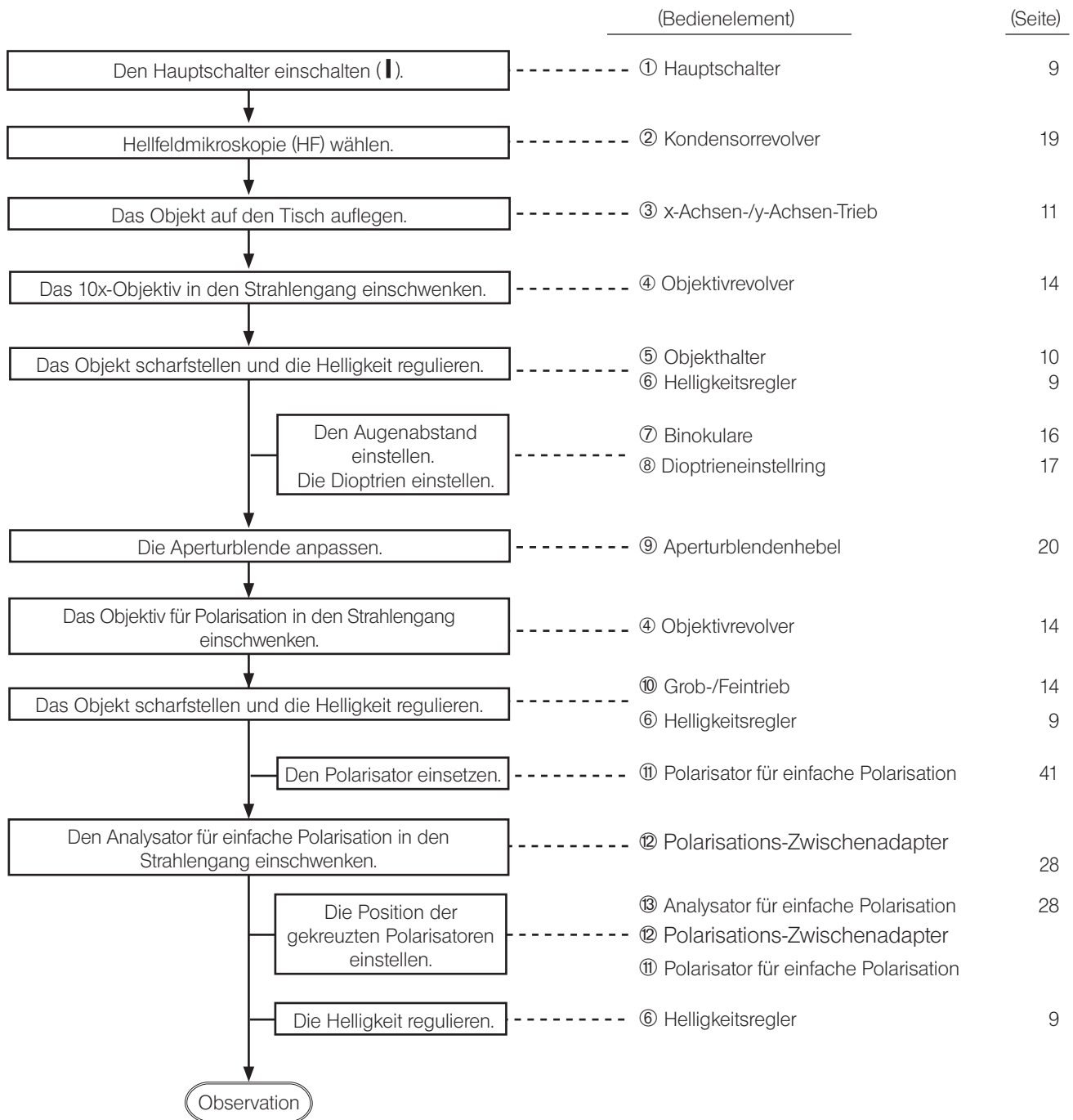
9 Das Zentrierfernrohr CT-5 entfernen und die Okulare wieder in den Tubus einsetzen.

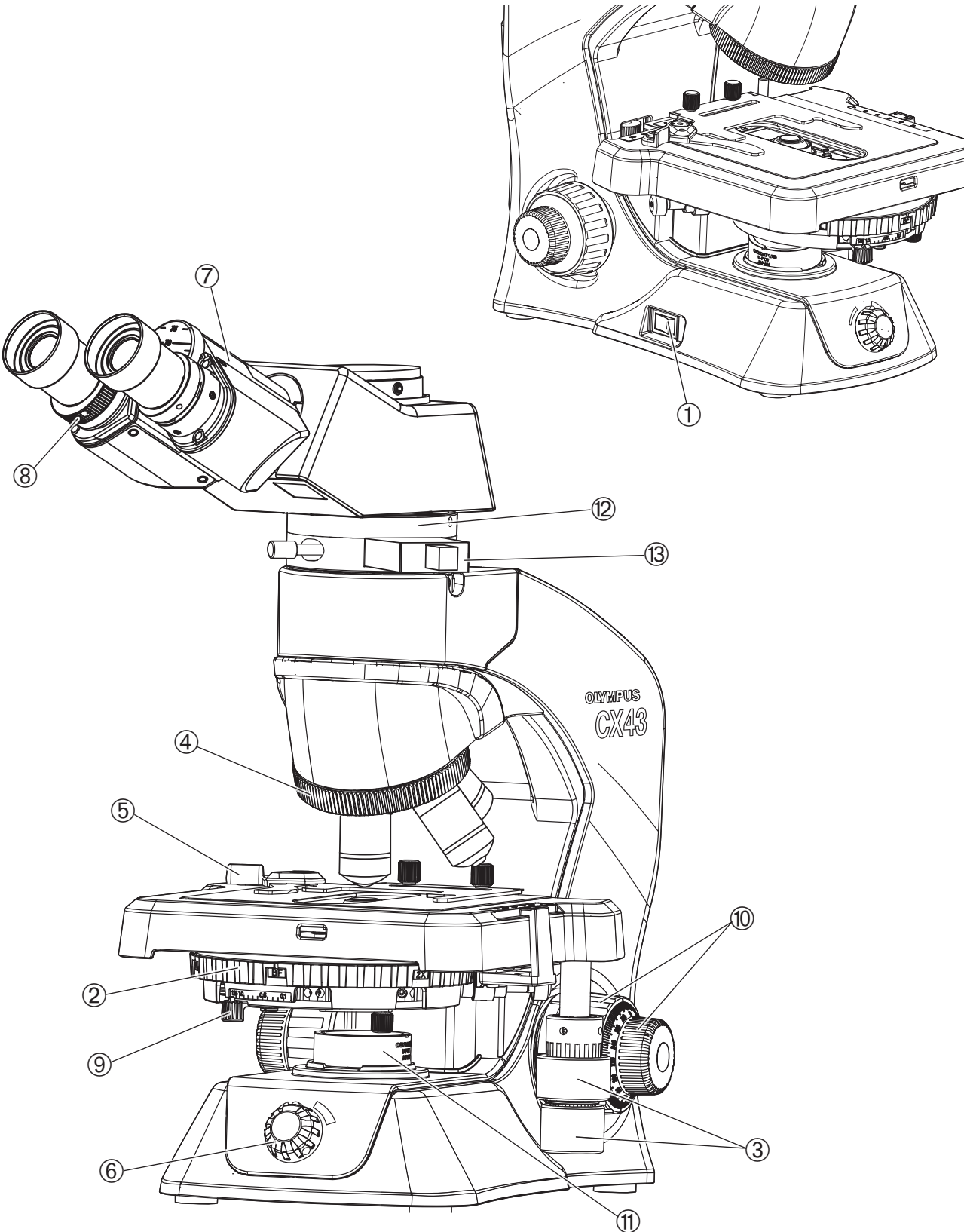
TIPP Je nach Zustand des Objekts kann die Zentrierung der Phasenblende für jedes Objekt erforderlich sein.

5-2 Einfache Polarisation im Durchlicht

Für Polarisation werden das Objektiv für Polarisation, der Polarisations-Zwischenadapter, der Analysator für Polarisation und ein Polarisator benötigt.

(Montage siehe „11 Montage“ auf Seite 37)



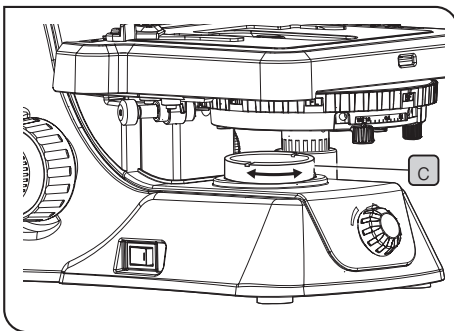
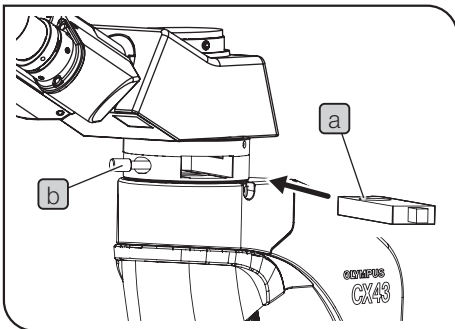


1 Einstellen der Position der gekreuzten Polarisatoren

HINWEIS

Bevor der Analysator für einfache Polarisation angebracht wird, Folgendes kontrollieren.

- Der λ -Platten-Drehhebel des Analysators für einfache Polarisation muss sich in der Mitte befinden.
- Auf der Anzeige des Kondensorroverters muss „BF“ angezeigt werden.



- 1 Den Polarisations-Zwischenadapter und den Tubus nach dem auf Seite 38 beschriebenen Verfahren anbringen.
- 2 Den Analysator für einfache Polarisation (a) mit nach oben weisender Anzeige in den Einschub des Polarisations-Zwischenadapters einführen, bis er hörbar einrastet, und die Feststellschraube (b) anziehen.
- 3 Nach dem auf Seite 41 beschriebenen Verfahren den Polarisator für einfache Polarisation (c) in den Filterhalter (Fensterlinse) am Sockel des Mikroskopstativs einsetzen.
- 4 Das 10x-Objektiv in den Strahlengang einschwenken.
- 5 Durch die Okulare blicken und den Polarisator für einfache Polarisation (c) von Hand drehen, um den Zustand herzustellen, in dem das Sehfeld am dunkelsten erscheint (Position der gekreuzten Polarisatoren).

6 Bildaufnahme

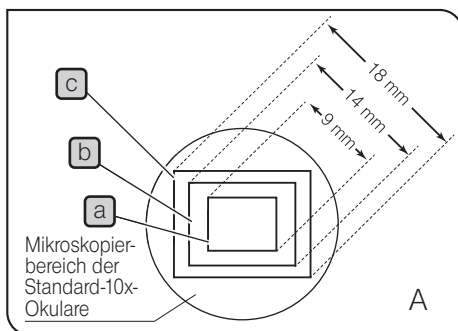
1 Kameraadapter

Für die Aufnahme des mikroskopischen Bildes einen Kameraadapter und eine Digitalkamera für Mikroskope am binokularen Kameratubus montieren. (Montage siehe Seite 38.)

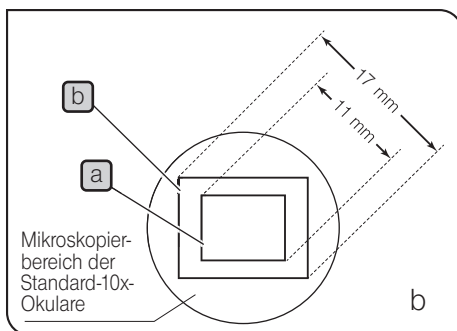
HINWEIS Bei Verwendung eines Kameraadapters auf Einstellung der Parfokalität achten (zwischen Kameraadapter und Okularen). Andernfalls stimmt die Fokusposition des durch die Okulare erkennbaren Bildes nicht mit der des Kamerabildes überein. Die Vorgehensweise für die Parfokalitätseinstellung ist in der Bedienungsanleitung des jeweiligen Kameraadapters beschrieben.

Der Bildaufnahmebereich wird durch das Format des Bildsensors in der Kamera und die Vergrößerung des Kameraadapters bestimmt.

Für den Mikroskopierbereich des Okulars WHB10X (Sehfeldzahl 20) sind die nachfolgend gezeigten Bildaufnahmebereiche möglich.



- Digitalkamera für Mikroskope (DP22) (Abbildung A links)
Bildsensorformat (diagonal): 1/1,8 Inch (9 mm)
Bildaufnahmebereich
 - a** Kameraadapter 1x (U-TV1XC): 9 mm
 - b** Kameraadapter 0,63x (U-TV0.63XC): 14 mm
 - c** Kameraadapter 0,5x (U-TV0.5XC): 18 mm



- Digitalkamera für Mikroskope (DP27) (Abbildung B links)
Bildsensorformat (diagonal): 2/3 Inch (11 mm)
Bildaufnahmebereich
 - a** Kameraadapter 1x (U-TV1XC): 11 mm
 - b** Kameraadapter 0,63x (U-TV0.63XC): 17 mm

7 Verzeichnis der Terminologie zur optischen Leistung

Gesamtvergrößerung

Die Größe des mikroskopischen Bildes ergibt sich durch Multiplikation der Okularvergrößerung mit der Objektivvergrößerung. Dieser Wert wird als Gesamtvergrößerung bezeichnet.

Beispiel: Okular (10x) x Objektiv (40x) = 400x

Auflösung

Die Auflösung ist die Fähigkeit der Linse, das erzeugte Bild in mehrere approximale Punkte aufzutrennen.

Die Auflösung wird in erster Linie durch die Leistung der Objektive bestimmt. Die Leistung der Okulare spielt kaum eine Rolle.

Die Funktion der Okulare besteht lediglich darin, ein von den Objektiven bereits aufgelöstes Bild zu vergrößern.

Sehfeldzahl

Die Sehfeldzahl entspricht dem Durchmesser des beim Blick durch die Okulare sichtbaren Bildes, angegeben in Millimetern.

Auch bei gleicher Vergrößerung gilt, dass das erkennbare Sehfeld umso größer wird, je höher die Sehfeldzahl ist.

Standard-10x-Okular: 20 mm

WHSZ15 x -H: 16 mm

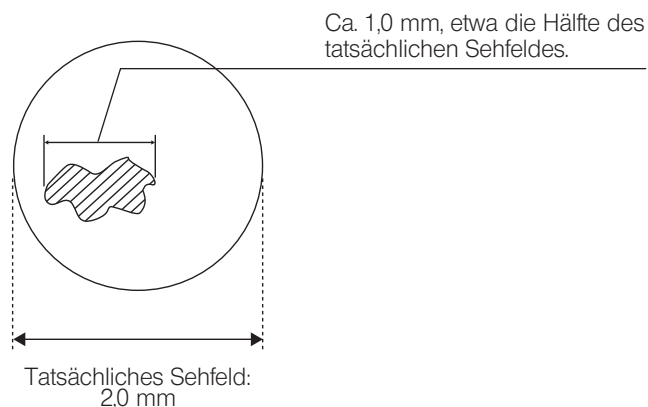
Tatsächliches Sehfeld

Das tatsächliche Sehfeld ist die Größe des Objekts, wie sie durch die Okulare tatsächlich zu erkennen ist. Dadurch kann die ungefähre Größe des Objekts bestimmt werden.

$$\text{Tatsächliches Sehfeld} = \frac{\text{Sehfeldzahl}}{\text{Objektivvergrößerung}}$$

Beispiel: Bei einer Sehfeldzahl des Objektivs von 20 und einer Objektivvergrößerung von 10x

$$\text{Tatsächliches Sehfeld} = \frac{20}{10} = 2,0 \text{ mm}$$



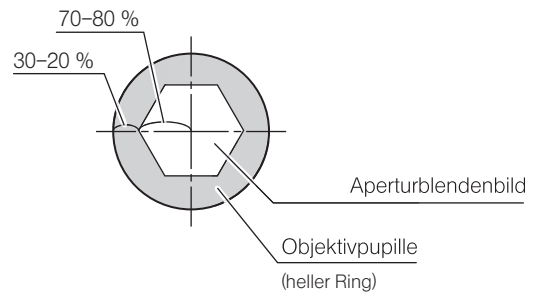
Aperturblende

Die Aperturblende ist eine Blende, mit der die numerische Apertur des Kondensors eingestellt wird.

Die Anpassung der numerischen Apertur des Kondensors an die numerische Apertur des jeweiligen Objektivs bewirkt, dass der Kontrast und die Auflösung optimiert werden.

Da der Kontrast mikroskopischer Objekte gering ist, reicht es im Allgemeinen aus, die numerische Apertur des Kondensors auf etwa 70 bis 80 % der numerischen Apertur des Objektivs einzustellen.

Als grober Anhaltspunkt gilt, dass das Bild der Aperturblende beim Blick durch den Beobachtungstubus ohne Okulare der Abbildung rechts entspricht.



Numerische Apertur des Objektivs und numerische Apertur des für die Mikroskopie geeigneten Kondensors

Objektiv	Vergößerung	Numerische Apertur des Objektivs Numerische Apertur	Für die Untersuchung mikroskopischer Objekte geeignete numerische Apertur des Kondensors (bei Einstellung auf 70 % des Objektivs)
Plan-Objektiv	4x	0,10	$0,10 \times 0,7 = 0,07$
	10x	0,25	$0,25 \times 0,7 = 0,175$
	20x	0,40	$0,40 \times 0,7 = 0,28$
	40x	0,65	$0,65 \times 0,7 = 0,455$
	100XO	1,25	$1,25 \times 0,7 = 0,875$

8 Fehlersuche

Je nach Anwendung kann die Leistung des Mikroskops eingeschränkt sein, obwohl keine Funktionsstörung vorliegt. Falls Probleme auftreten, bitte nach der folgenden Tabelle vorgehen und die entsprechenden Abhilfemaßnahmen treffen.

Wenn Sie das Problem auch nach Überprüfen der gesamten Liste nicht lösen können, wenden Sie sich bitte an uns.

Problem	Ursache	Abhilfemaßnahme	Seite
1. Die LED-Beleuchtung funktioniert nicht.	Der Transformator oder das Netzkabel ist nicht angeschlossen.	Den Netzkabelstecker fest in eine Wandsteckdose einstecken.	42
2. Die Helligkeit im erkennbaren Sehfeld ist unregelmäßig und dunkel.	Das Objektiv ist nicht richtig in den Strahlengang eingeschwenkt.	Den Objektivrevolver drehen, bis er hörbar einrastet, um das Objektiv in den Strahlengang einzuschwenken.	-
	Das Objektiv, Okular, der Kondensor, die Fensterlinse und/oder das Objekt sind verschmutzt.	Gründlich reinigen.	4
	Die Frontlinse des Kondensors ist nicht richtig in den Strahlengang eingeschwenkt.	Die Frontlinse bis zum Anschlag einschieben.	-
	Die Revolverposition des Kondensors ist nicht korrekt.	Den Kondensorrevolver dem Mikroskopieverfahren entsprechend einstellen.	19
3. Im Sehfeld ist Schmutz oder Staub zu erkennen.	Das Objektiv, Okular, der Kondensor, die Fensterlinse und/oder das Objekt sind verschmutzt.	Gründlich reinigen.	4
4. Das mikroskopische Bild weist Überstrahlungen auf.	Die Aperturblende ist zu weit geschlossen.	Den Aperturblendenhebel der Vergrößerung des verwendeten Objektivs entsprechend einstellen.	20
5. Das mikroskopische Bild erscheint verschwommen oder unscharf.	Das Objektiv ist nicht richtig in den Strahlengang eingeschwenkt.	Den Objektivrevolver drehen, bis er hörbar einrastet, um das Objektiv in den Strahlengang einzuschwenken.	-
	Das Objektiv, Okular, der Kondensor, die Fensterlinse und/oder das Objekt sind verschmutzt.	Gründlich reinigen.	4
	Ein Immersionsobjektiv wird ohne Immersionsöl verwendet.	Immersionsöl verwenden.	21
	Das Immersionsöl enthält Luftblasen.	Luftblasen entfernen.	21
	Es wird nicht das vorgeschriebene Immersionsöl verwendet.	Das von uns gelieferte Immersionsöl verwenden.	21
6. Das Bild erscheint auf einer Seite verschwommen. Das mikroskopische Bild zerfließt.	Das Objektiv ist nicht richtig in den Strahlengang eingeschwenkt.	Den Objektivrevolver drehen, bis er hörbar einrastet, um das Objektiv in den Strahlengang einzuschwenken.	-
	Das Objekt wurde nicht richtig auf den Tisch aufgelegt.	Das Objekt korrekt auf den Tisch auflegen und mit dem Objekthalter sicher befestigen	10
7. Das stark vergrößernde Objektiv kollidiert mit dem Objekt, bevor das Objekt scharf gestellt werden kann.	Das Objekt wurde mit der Oberseite nach unten aufgelegt.	Den Objektträger mit dem Deckglas nach oben auflegen.	10

Problem	Ursache	Abhilfemaßnahme	Seite
8. Der Grobtrieb ist zu schwergängig eingestellt.	Der Einstellring für die Triebgängigkeit ist zu fest angezogen.	Den Einstellring lockern, um die Gängigkeit richtig einzustellen.	14
9. Das Objekt ist nicht scharfgestellt. (Der Tisch lässt sich nicht anheben.)	Der Vorwahlanschlag ist zu tief eingestellt.	Die Position des Vorwahlanschlags verändern.	15
10. Der Tisch fährt aufgrund seines Eigengewichtes nach unten oder die Scharfeinstellung geht verloren, weil der Grobtrieb zu leichtgängig ist.	Der Einstellring für die Triebgängigkeit ist nicht fest genug angezogen.	Den Einstellring anziehen, um die Gängigkeit richtig einzustellen.	14
11. Die Position der gekreuzten Polarisatoren wurde nicht eingestellt.	Der Analysator ist aus dem Strahlengang ausgeschwenkt.	Den Analysator in den Strahlengang einschwenken.	28
12. Das Sehfeld wurde nicht zwischen beiden Augen abgestimmt.	Der Augenabstand ist nicht richtig eingestellt.	Richtig einstellen.	16
	Der Dioptriendifferenz zwischen den beiden Augen wurde nicht ausgeglichen.	Richtig ausgleichen.	17
	Rechts und links werden verschiedene Okulare verwendet.	Für beide Seiten die gleichen Okulare verwenden.	39
13. Das Objektiv kollidiert beim Wechsel von einer schwächeren zu einer stärkeren Vergrößerung mit dem Objekt.	Das Objekt wurde mit der Oberseite nach unten aufgelegt.	Den Objektträger mit dem Deckglas nach oben auflegen.	10
	Das Deckglas ist zu dick.	Deckgläser mit einer Dicke von 0,17 mm verwenden.	10
14. Beim Vergrößerungswechsel geht die Scharfeinstellung verloren.	Falsche Dioptrieneinstellung.	Die Dioptrieneinstellung korrekt vornehmen.	17

Reparaturanforderung

Wenn Sie die Probleme auch mit den unter „Fehlersuche“ beschriebenen Maßnahmen nicht lösen können, wenden Sie sich bitte an uns. Bitte machen Sie dabei folgende Angaben:

Produktbezeichnung und Kürzel (Bsp.: Biologisches Mikroskop CX43RF)

Produktnummer

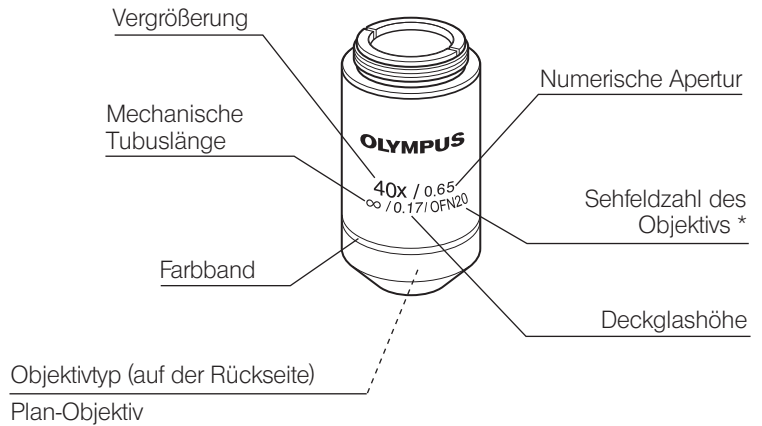
Beschreibung des Problems

9 Technische Daten

Parameter	Spezifikation			
Optisches System	Optisches System UIS2 (UIS) (unendlich korrigiert)			
Mikroskopstativ	CX43RF / CX43LF			
Beleuchtungssystem	Eingebaute LED-Lichtquelle Mikroskopstativ (Nenningangsleistung): 5 V DC 0,85 A Transformator (Nenningangsleistung): 100-240 V ~ 50-60 Hz 0,4 A Transformator (Nenenausgangsleistung): 5 V --- 2,5 A			
Leistungsaufnahme	2,4 W			
Fokussiermechanismus	Mechanismus zur Einstellung der Tischhöhe Verfahrstrecke je Skalenunterteilung des Feintriebs: 2,5 µm Verfahrstrecke je Umdrehung des Feintriebs: 0,3 mm Verfahrbereich: 15 mm (von der Fokusposition aus um 1,5 mm nach oben und um 13,5 mm nach unten) Ausgestattet mit Vorwahlanschlag; Gängigkeit des Grobtriebs einstellbar			
Tubus	Modelltyp	U-CTR30-2	Binokularer Kameratubus (Okular 50 %, Kamera 50 %)	Sehfeldzahl: 20 Schwenkwinkel des Tubus: 30°
		U-CBI30-2	Binokulartubus	
		U-CTBI	Schwenkbarer Binokulartubus	Sehfeldzahl: 18 (feste Okulare) Schwenkwinkel des Tubus: 30° bis 60°
	Zwischenadapter	Siehe Seite 18.		
Okular	WHB10X WHB10X-H (mit Dioptrieneinstellung)	Sehfeldzahl: 20 Einsetzen eines Mikrometers möglich		
Objektivrevolver	Der Objektivrevolver mit 5 Aufnahmen ist fest angebracht. (Es können bis zu fünf Objektive mit einem Außendurchmesser von Ø24 angebracht werden.)			
Tisch	Verfahrbereich	x-Richtung: 76 mm y-Richtung: 52 mm		
	Objekthalter	CX43LF	CX43RF	
		Fasst 2 Objektträger	Fasst 1 Objektträger	
	Option	CX3-SHP (Objekthalterplatte)	CX3-SHP (Objekthalterplatte) CX3-HLDT (Objekthalter)	
Kondensator	Modelltyp	Abbé-Kondensator		
	Numerische Apertur	1,25 (bei Ölimmersion)		
	Aperturblende	Blendenlamellen, manueller Öffnungs-/Schließmechanismus		
	Revolverauswahltyp (BF, DF, FL, Ph1, Ph2, Ph3, 2x)			
Abmessungen:	Nur CX43RF/CX43LF: 211 (B) x 297 (T) x 291 (H) mm CX43RF/CX43LF mit binokularem Kameratubus und Okularen: 211 (B) x 373 (T) x 393 (H) mm (wenn der Augenabstand 62 mm beträgt)			
Gewicht	Nur CX43RF / CX43LF: ca. 5,9 kg CX43RF / CX43LF mit binokularem Kameratubus und drei Objektiven: ca. 7,3 kg (In beiden Fällen ohne Transformator)			
Betriebsbedingungen	<ul style="list-style-type: none"> Nutzung nur in Innenräumen Höhe über NN: max. 2000 m Umgebungstemperatur: 5 bis 40 °C Relative Luftfeuchtigkeit: max. 80 % (bis 31 °C) (kondensationsfrei) Bei Temperaturen über 31 °C nimmt die zulässige relative Luftfeuchtigkeit in der Betriebsumgebung linear über 70 % bei 34 °C, 60 % bei 37 °C bis auf 50 % bei 40 °C ab. Spannungsschwankungen: ±10 % Entstörungsgrad: 2 (gemäß IEC60664-1) Installations-/Überspannungskategorie: II (gemäß IEC60664-1) 			
Transport-/Aufbewahrungsbedingungen	<ul style="list-style-type: none"> Umgebungstemperatur: -25 bis 65 °C (-13 bis 149 °F) Luftfeuchtigkeit: 0 % bis 90 % (kondensationsfrei) 			

10 Übersicht zur optischen Leistung

In der folgenden Tabelle ist die optische Leistung verschiedener Kombinationen aus Okularen und Objektiven gezeigt. Die Abbildung rechts zeigt die auf den Objektiven angegebene Leistung.



* In Abhängigkeit vom Objektiv wird „FN“ statt „OFN“ angezeigt.

Mikroskopieverfahren nach Objektiv

Serienbezeichnung	Produktbezeichnung	Hellfeld/ Dunkelfeld	Phasen- kontrast	Auflicht- Fluoreszenz	Einfache Polarisation
Plan Achromat	PLCN4X	●	-	●	●
	PLCN10X	●	-	●	●
	PLCN20X	●	-	●	●
	PLCN40X	●	-	●	●
	PLCN100XO* ¹	●	-	●	●
Plan Achromat für Polarisation Achromat für Polarisation	PLN4XP	●	-	●	●
	ACHN10XP	●	-	●	●
	ACHN20XP	●	-	●	●
	ACHN40XP	●	-	●	●
	ACHN100XOP* ¹	●	-	●	●
Plan Achromat für Phasenkontrast	PLCN10XPH	●	●	●	●
	PLCN20XPH	●	●	●	●
	PLCN40XPH	●	●	●	●
	PLCN100XOPH* ¹	●	●	●	●

*¹ Für Dunkelfeldmikroskopie nicht verfügbar.

● : Verfügbar

- : Nicht verfügbar

Eckdaten nach Objektiv

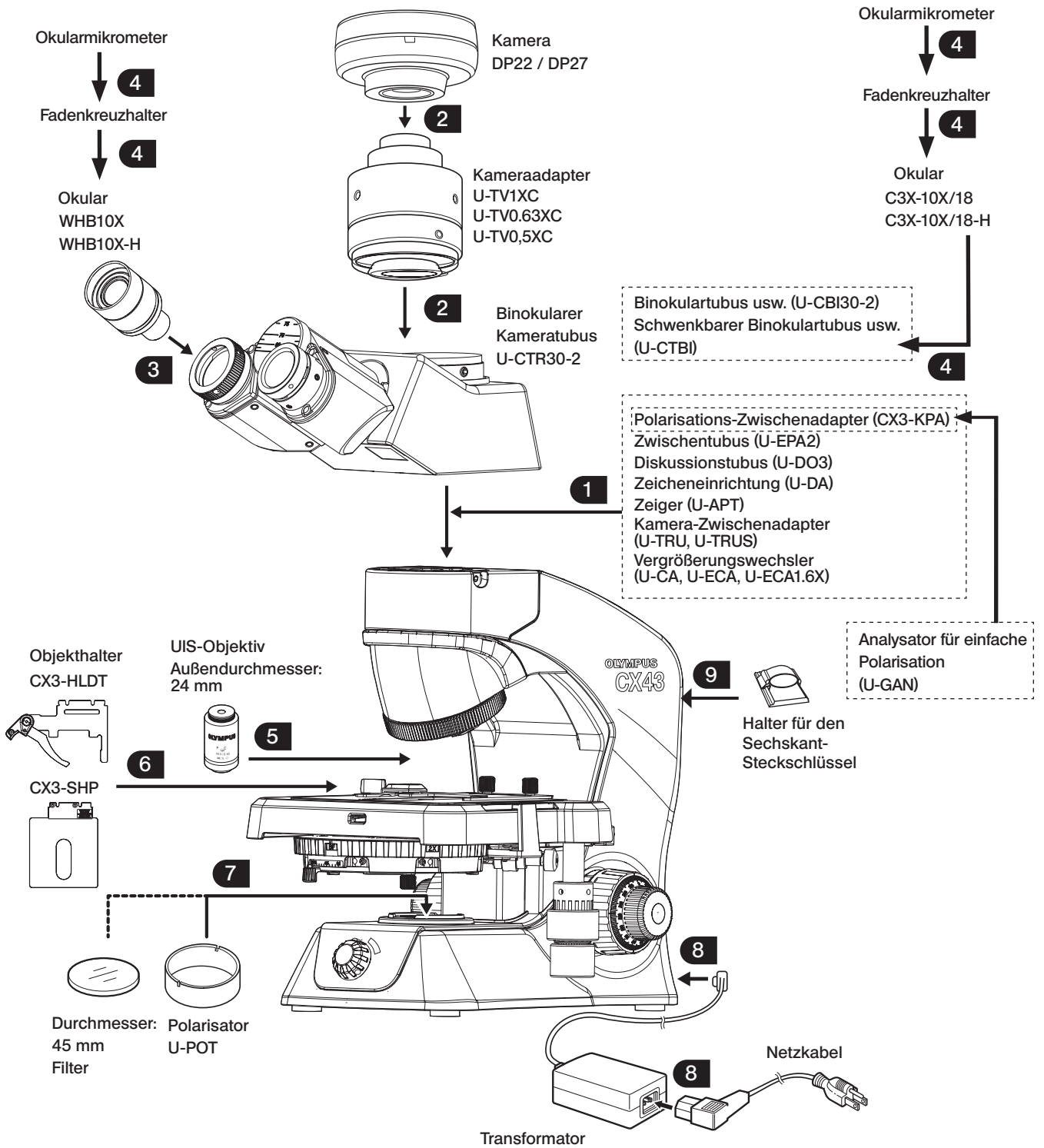
Optische Leistung Objektiv Schreibweise		Vergrößerung	Numerische Apertur NA	Arbeitsabstand (mm)	Deckglas- höhe (mm)	Auflösung (µm)	WHB10x/WHB10x-H-2 (Sehfeldzahl: 20)			Hinweise
							Gesamtvergrößerung	Schärfentiefe (µm)	Tatsächliches Sehfeld (mm)	
Plan Achromat	PLCN	4x	0,10	18,5	-	3,36	40x	115,0	5,0	Ölimmersion
		10x	0,25	10,6	-	1,34	100x	18,4	2,0	
		20x	0,40	1,2	0,17	0,84	200x	6,09	1,0	
		40x	0,65	0,6	0,17	0,52	400x	2,0	0,5	
		100XO	1,25	0,13	-	0,27	1000x	0,69	0,2	
Für Polarisation Plan Achromat Achromat	PLN (P) ACHN (P)	4x	0,10	18,5	-	3,36	40x	115,0	5,0	Ölimmersion
		10x	0,25	6,0	-	1,34	100x	18,4	2,0	
		20x	0,40	3,0	0,17	0,84	200x	6,09	1,0	
		40x	0,65	0,45	0,17	0,52	400x	2,0	0,5	
		100XO	1,25	0,13	0,17	0,27	1000x	0,69	0,2	
Für Phasen- kontrast Plan Achro- mat	PLCN (PH)	10x	0,25	10,6	-	1,34	100x	18,4	2,0	Ölimmersion
		20x	0,4	1,2	0,17	0,84	200x	6,09	1,0	
		40x	0,65	0,6	0,17	0,52	400x	2,0	0,5	
		100XO	1,25	0,15	-	0,27	1000x	0,69	0,2	

Erläuterung der mit der optischen Leistung zusammenhängenden Begriffe

- Numerische Apertur: (NA) Die numerische Apertur entspricht der Blendenzahl* der Kamera und bezieht sich auf die Auflösung. Mit höherer numerischer Apertur wird die Auflösung besser.
(*: Blendenzahl: Verhältnis der Brennweite der Linse zum wirksamen Durchmesser der Eintrittspupille. Dieser Wert dient als Kennzahl für die Helligkeit der Linse.)
- Arbeitsabstand: (W.D.) Abstand zwischen der Oberseite des Deckglases und der Spitze des Objektivs nach Scharfeinstellung des Objekts.
- Auflösung: Die Auflösung ist die Fähigkeit eines Objektivs, zwei benachbarte Bildpunkte bis zum kleinstmöglichen Abstand zu trennen, ausgedrückt als Mindestabstand zweier Punkte auf der Objektfläche.
- Sehfeldzahl: (FN) Die Sehfeldzahl entspricht dem Durchmesser des beim Blick durch die Okulare sichtbaren Bildes, angegeben in Millimetern.
- Gesamtvergrößerung Vergrößerung des Objektivs x Vergrößerung der Okulare
- Schärfentiefe: (Objektseite) Die Schärfentiefe ist der Tiefenbereich des fokussierten Objekts. Sie wird durch Schließen der Aperturblende des Objektivs größer und durch Öffnen der Aperturblende geringer.
- Tatsächliches Sehfeld: Das tatsächliche Sehfeld entspricht dem Durchmesser des Sehfeldes, ausgedrückt als Größe (mm) auf der Objektfläche.

11-1 Montageübersicht

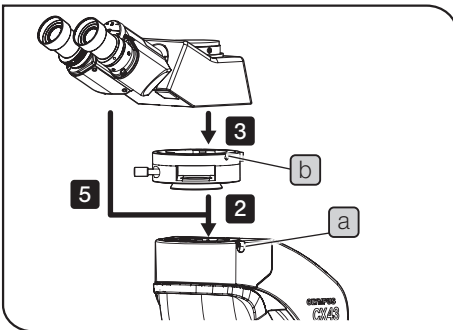
Die Ziffern in dem folgenden Diagramm geben die Reihenfolge an, in der die einzelnen Module montiert werden. Das Montageverfahren ist auf den folgenden Seiten ausführlich beschrieben.



11-2 Montageanleitung

HINWEIS Zum Anbringen des Zwischenadapters, des Tubus und des Kameraadapters die Feststellschraube anziehen, dabei den Sechskant-Steckschlüssel an der kurzen Seite fassen. Wird die Feststellschraube dadurch, dass der Sechskant-Steckschlüssel an der langen Seite gehalten wird, zu fest angezogen, kann der Befestigungsbereich der einzelnen Module beschädigt werden.

1 Montieren des Zwischenadapters und des Tubus



1 Die Feststellschraube des Tubus **a** des Mikroskopstativs mit dem Sechskant-Schraubendreher lösen.

2 Wenn der Zwischenadapter montiert wird

Die Ringschwalbenaufnahme des Zwischenadapters in die Tubusaufnahme des Mikroskopstativs einsetzen und die Tubus-Feststellschraube **a** anziehen, um den Zwischenadapter zu sichern.

TIPP Hierfür muss die Ausrichtung der Tubus-Feststellschraube **a** des Mikroskopstativs mit der Ausrichtung der Tubus-Feststellschraube **b** des Zwischenadapters übereinstimmen.

3 Die Ringschwalbenaufnahme des Beobachtungstubus in die Tubusaufnahme des Zwischenadapters einsetzen. Den Beobachtungstubus dabei so ausrichten, dass die Ziffern auf der Skala zur Einstellung des Augenabstands nach vorne weisen.

4 Die Tubus-Feststellschraube **b** des Zwischentubus anziehen, um den Beobachtungstubus zu sichern.

5 Wenn der Zwischenadapter nicht montiert wird

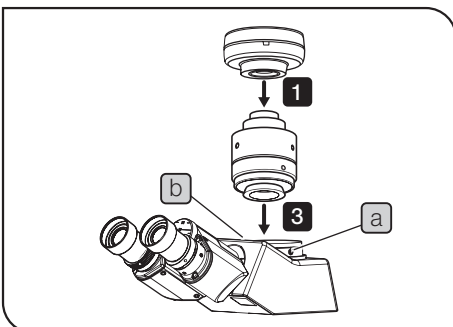
Im Anschluss an Schritt **1** die Ringschwalbenaufnahme des Beobachtungstubus in die Tubusaufnahme des Mikroskopstativs einsetzen. Den Beobachtungstubus dabei so ausrichten, dass die Ziffern auf der Skala zur Einstellung des Augenabstands nach vorne weisen.

6 Die Tubus-Feststellschraube **a** anziehen, um den Beobachtungstubus zu sichern.

2 Montieren des Kameraadapters

TIPP Für die Montage des Kameraadapters auch die Bedienungsanleitung des jeweiligen Kameraadapters beachten.

HINWEIS Darauf achten, dass der Kameraadapter und die Kamera den Spezifikationen entsprechen. Andernfalls kann die Stabilität des Mikroskops beeinträchtigt werden.



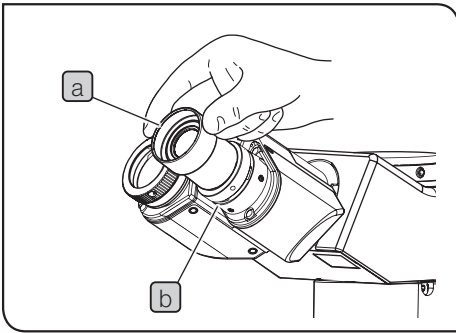
1 Den Kameraadapter an der Kamera anbringen.

2 Die Feststellschrauben **a** der Aufnahme für den Kameraadapter mit dem Sechskant-Steckschlüssel ausreichend weit lösen und die Abdeckung **b** entfernen.

3 Den Kameraadapter in die Aufnahme für den Kameraadapters am binokularen Kameratubus einsetzen.

4 Die Feststellschrauben **a** gut festziehen.

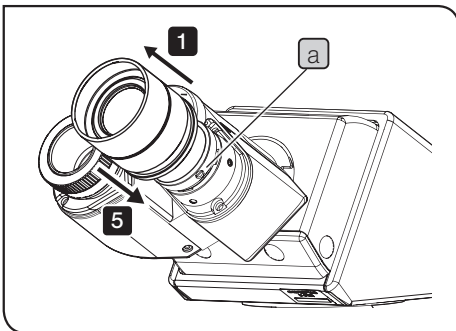
3 Einsetzen der Okulare (WHB10X, WHB10X-H)



- 1 Die Okularkappe entfernen.
- 2 Das Okular **a** bis zum Anschlag in den Okularstutzen **b** einführen.
- 3 Die mit dem Mikroskopstativ gelieferte Okular-Feststellschraube mit einem kleinen Schlitzschraubendreher anziehen, um die Okulare zu fixieren.

4 Montieren des Okularmikrometers

- TIPP**
- Wenn ein Okularmikrometer benötigt wird, können das Okularmikrometer (Durchmesser: 20,4 mm, Dicke: 1,0 mm), das als Zubehör erhältlich ist, und der Fadenkreuzhalter (20.4-RH, mit 2 Okularen) käuflich erworben werden.
 - Wird der U-CTR30-2 oder der U-CBI30-2 verwendet, beträgt die Sehfeldzahl bei Einsatz der Fadenkreuzhalter 19,6.
 - Ein Anwender mit Sehschwäche ist u. U. nicht in der Lage, mit dem Okularmikrometer zu fokussieren. Daher sollte das Okularmikrometer mit dem Dioptrieneinstellung am Okular angebracht werden.



- 1 Im Fall des U-CTR30-2 und des U-CBI30-2 beide Okulare entfernen. Beim U-CTBI die Feststellschraube **a** des rechten Okulars mit einem kleinen Schlitzschraubendreher lösen und das Okular entfernen.
- 2 Das Okularmikrometer so in den Fadenkreuzhalter **b** einsetzen, dass die Anzeigefläche des Okularmikrometers **c** nach unten zeigt.

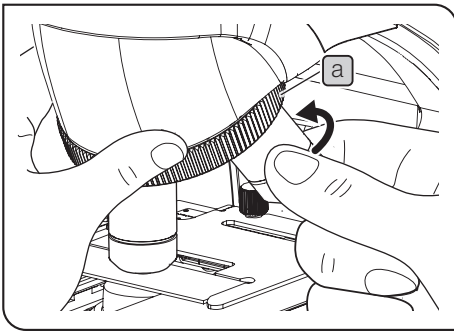
HINWEIS Das Okularmikrometer **c** nicht verunreinigen, da Verunreinigungen beim Mikroskopieren sichtbar werden.

- 3 Den Fadenkreuzhalter **b** mit dem Okularmikrometer **c** vorsichtig an der Unterseite des Okulars einschrauben.

HINWEIS Den Fadenkreuzhalter **b** bis zum Anschlag einschrauben.

- 4 Im Fall des U-CTR30-2 und des U-CBI30-2 den anderen Fadenkreuzhalter **b** in das andere Okular einschrauben, um die Sehfeldzahl der beiden Okulare aneinander anzupassen.
- 5 Die Okulare am Tubus anbringen. (Beim U-CTBI die Okulare am Tubus anbringen und die Feststellschraube **a** anziehen.)

5 Installieren des Objektivs



- 1 Das Objektiv vorsichtig in die Aufnahme des Objektivrevolvers **a** einschrauben und darauf achten, dass es nicht herunterfällt. Für einen Objektivwechsel den Objektivrevolver **a** festhalten und drehen, bis sich das gewünschte Objektiv genau über dem Objekt befindet.

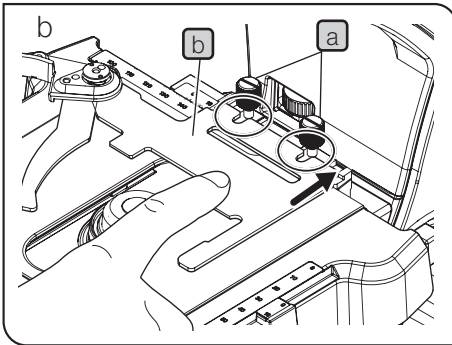
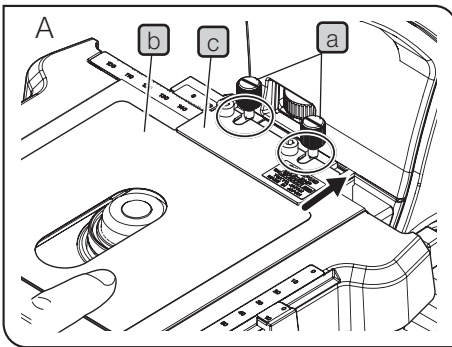
- HINWEIS**
- Den Objektivrevolver nicht durch Festhalten der Objektivrevolver drehen.
 - Wird der Objektivrevolver gedreht, während die Kante des Objektträgers mit einem stark vergrößernden Objektiv (40x usw.) betrachtet wird, kann das Objektiv mit dem Objekthalter kollidieren.

- TIPP**
- An allen fünf Aufnahmen des Objektivrevolvers können nur Objektivrevolver mit einem Durchmesser von 24 mm angebracht werden.
 - Die für das jeweilige Mikroskopieverfahren geeigneten Objektivrevolver sind in Tabelle „Mikroskopieverfahren nach Objektiv“ auf Seite 35 angegeben.

Entfernen des Objektivs

- 1 Wenn das Objektiv zu fest eingeschraubt wurde, kann es mithilfe eines rutschfesten Gummituches in die der Einschraubrichtung entgegengesetzte Richtung (Pfeilrichtung) gedreht werden.

6 Anbringen der Objekthalterplatte CX3-SHP oder des Objekhalters CX3-HLDT



- 1 Den Tisch durch Drehen des Grobtriebs vollständig absenken.
- 2 Die Feststellschrauben des Objekhalters (a) (2 St.) an der Tischeinlage lösen. Den Standard-Objekthalter nach vorne ziehen und entfernen.

TIPP Die Fixierschraube des Objekhalters (a) kann auch durch Einföhren einer Münze in die Kerbe der Schraube (a) und Drehen gegen den Uhrzeigersinn gelöst werden.

3 Verwenden der Objekthalterplatte CX3-SHP

Die Metallplatte (c) oberhalb der Kunststoffplatte (nur eine Platte) (b) einsetzen; dazu die jeweiligen U-förmigen Kerben ausrichten und die Schrauben (a) einkuppeln. (Abbildung A links)

TIPP Darauf achten, dass die Schutzaufkleber von beiden Seiten der Kunstharzplatte (b) vor Gebrauch entfernt werden.

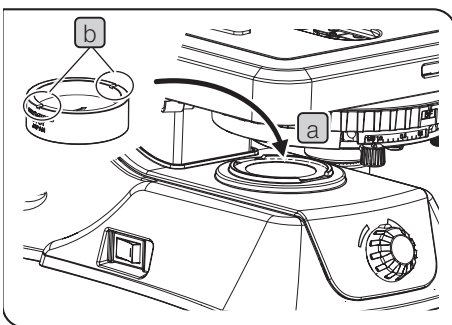
Verwenden des Objekhalters CX3-HLDT

Die U-förmigen Kerben des Objekhalters (b) in die Feststellschrauben des Objekhalters (a) einklinken. (Abbildung B links)

- 4 Den Objekthalter nach hinten schieben (Pfeilrichtung) und die Feststellschrauben des Objekhalters (a) (2 St.) anziehen.

TIPP Die Fixierschraube des Objekhalters (a) kann auch durch Einföhren einer Münze in die Kerbe der Schraube (a) und Drehen im Uhrzeigersinn festgezogen werden.

7 Anbringen des Polarisators (U-POT)



- 1 Den Polarisator in den Filterhalter (Fensterlinse) (a) am Sockel des Mikroskopstativs einsetzen, wobei der Index (konkaver Teil) (b) nach oben weist.

Den Polarisator so ausrichten, dass sich die Indizes (konkave Teile) von der Vorderseite des Mikroskops aus gesehen rechts und links befinden.

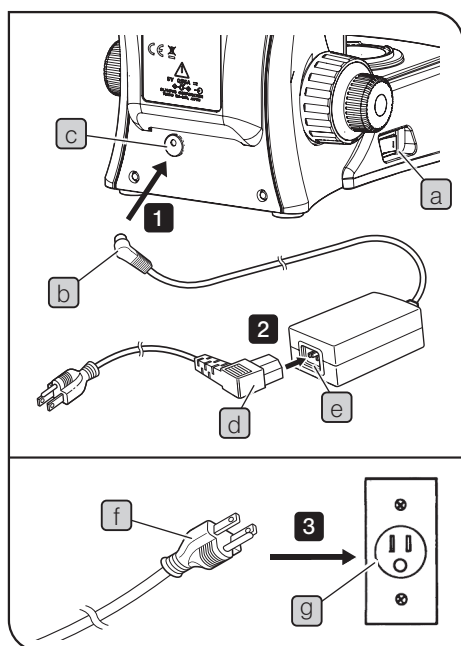
HINWEIS Wenn nicht genügend Platz ist, um den Polarisator einzusetzen, den Tisch durch Drehen des Grobtriebs anheben.

8 Anschließen des Transformators und des Netzkabels



VORSICHT

Stets den Transformator und das Netzkabel verwenden, die von uns geliefert wurden. Bei Verwendung eines ungeeigneten Transformators oder Netzkabels können die elektrische Sicherheit und elektromagnetische Verträglichkeit des Gerätes nicht gewährleistet werden. Wenn kein Netzkabel geliefert wurde, das geeignete Kabel bitte anhand des Abschnitts „Auswahl des passenden Netzkabels“ am Ende dieser Bedienungsanleitung auswählen.



HINWEIS

- Das Netzkabel und das Kabel des Transformators können durch Knicken oder Verdrillen beschädigt werden. Niemals gewaltsam behandeln.
- Vor Anschließen des Transformators und des Netzkabels darauf achten, dass der Hauptschalter **a** ausgeschaltet ist (○).

1

Den Ausgangsstecker **b** des Transformators an die Eingangsbuchse **c** an der Rückseite des Mikroskops anschließen.

HINWEIS

Das Mikroskop nicht nach hinten kippen. Andernfalls könnte der Ausgangsstecker **b** beschädigt werden.

2

Den Stecker des Netzkabels **d** fest in die Anschlussbuchse **e** einstecken.

3

Den Netzkabelstecker **f** in eine Wandsteckdose **g** einstecken.

Verstauen des Transformators und des Netzkabels

HINWEIS

Vor dem Verstauen des Transformators und des Netzkabels darauf achten, dass der Hauptschalter ausgeschaltet ist (○).

1

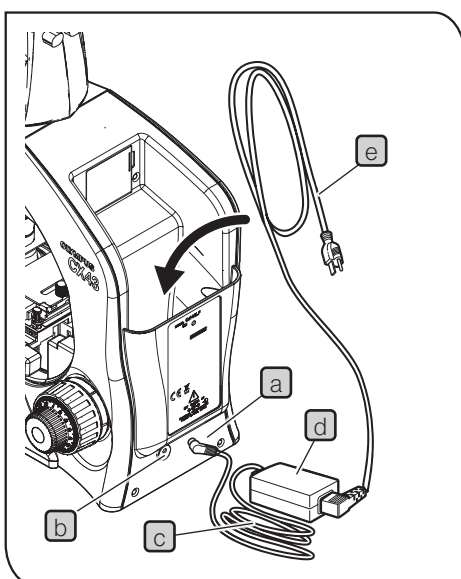
Den Netzkabelstecker aus der Wandsteckdose ziehen.

2

Den Ausgangsstecker **a** des Transformators von der Anschlussbuchse **b** an der Rückseite des Mikroskops trennen.

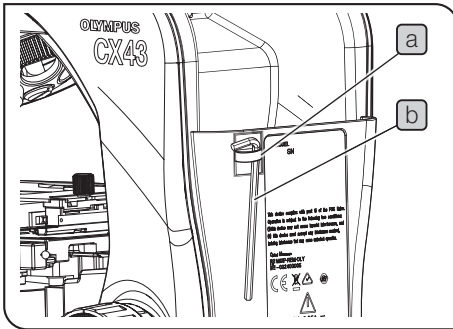
3

Das Transformator-kabel **c** bündeln, und zusammen mit dem Transformator **d** und dem Netzkabel **e** an der Rückseite des Mikroskops verstauen.



9

Anbringen des Halters für den Sechskant-Steckschlüssel



TIPP

- Es wird empfohlen, die mitgelieferte Halterung für den Sechskant-Steckschlüssel **a** an der Rückseite des Mikroskopstativs anzubringen.
- Der mitgelieferte Sechskant-Steckschlüssel **b** kann an der mitgelieferten Halterung **a** befestigt werden.

■ AUSWAHL DES PASSENDEN NETZKABELS

Wenn kein Netzkabel mitgeliefert wurde, wählen Sie bitte gemäß den technischen Daten ein mit einem Prüfzeichen versehenes Netzkabel aus der nachfolgenden Tabelle aus:

Achtung: Bei Verwendung eines nicht geprüften Netzkabels für unsere Produkte können wir die elektrische Sicherheit des Geräts nicht gewährleisten.

Technische Daten

Nennspannung	125 V Wechselstrom (für Gebiete mit 100-120 V) oder 250 V Wechselstrom (für Gebiete mit 220-240 V)
Nennstrom	min. 6 A
Nenntemperatur	min. 60 °C
Länge	max. 3,05 m
Steckerkonfiguration	Kabel mit geerdetem Stecker. Gegenstück aufgeschweißte Kupplung gemäß IEC-Konfiguration.

Tabelle 1 Prüfzeichen für Netzkabel

Das Netzkabel muss mit einem Prüfzeichen einer der Behörden aus Tabelle 1 gekennzeichnet sein oder zu einer Verkabelung gehören, die von einer Behörde gemäß Tabelle 1 oder Tabelle 2 geprüft wurde. Die Stecker müssen mindestens ein Prüfzeichen gemäß Tabelle 1 tragen. Sollte es Ihnen nicht möglich sein, in Ihrem Land ein durch die Behörden in Tabelle 1 geprüftes Kabel zu erwerben, verwenden Sie bitte ersatzweise Kabel, die von ähnlichen und dazu ermächtigten Behörden in Ihrem Land geprüft wurden.














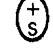





Land	Behörde	Prüfzeichen	Land	Behörde	Prüfzeichen
Argentinien	IRAM		Japan	JET	
Australien	SAA		Kanada	CSA	
Belgien	CEBEC		Niederlande	KEMA	
Dänemark	DEMKO		Norwegen	NEMKO	
Deutschland	VDE		Österreich	ÖVE	
Finnland	FEI		Schweden	SEMKO	
Frankreich	UTE		Schweiz	SEV	
Großbritannien	ASTA BSI		Spanien	AEE	
Irland	NSAI		USA	UL	
Italien	IMQ				

Tabelle 2 Flexibles Kabel

PRÜFORGANISATIONEN UND MARKIERUNGSART FÜR DAS HARMONISIERUNGSZEICHEN

Prüforganisation	Aufgedrucktes oder aufgeprägtes Harmonisierungszeichen (am Stecker oder an der Isolierung angebracht)		Weitere mögliche Markierung mit schwarz-rot-gelbem Draht (Länge der Farbmarkierung in mm)		
			Schwarz	Rot	Gelb
Comité Électrotechnique Belge (CEBEC)	CEBEC	⟨HAR⟩	10	30	10
VDE Verband der Elektrotechnik, Elektronik und Informationstechnik e.V.	⟨VDE⟩	⟨HAR⟩	30	10	10
Union Technique de l'Électricité (UTE)	USE	⟨HAR⟩	30	10	30
Istituto Italiano del Marchio di Qualità (IMQ)	IEMMEQU	⟨HAR⟩	10	30	50
British Approvals Service for Cables (BASEC)	BASEC	⟨HAR⟩	10	10	30
N.V. KEMA	KEMA-KEUR	⟨HAR⟩	10	30	30
SEMKO AB Svenska Elektriska Materielkontrollanstalten	SEMKO	⟨HAR⟩	10	10	50
Österreichischer Verband für Elektrotechnik (ÖVE)	⟨ÖVE⟩	⟨HAR⟩	30	10	50
Danmarks Elektriske Materialkontrol (DEMKO)	⟨DEMKO⟩	⟨HAR⟩	30	10	30
National Standards Authority of Ireland (NSAI)	⟨NSAI⟩	⟨HAR⟩	30	30	50
Norges Elektriske Materielkontroll (NEMKO)	NEMKO	⟨HAR⟩	10	10	70
Asociación Electrotécnica Española (AEE)	⟨UNED⟩	⟨HAR⟩	30	10	70
Hellenic Organization for Standardization (ELOT)	ELOT	⟨HAR⟩	30	30	70
Instituto Português da Qualidade (IPQ)	np	⟨HAR⟩	10	10	90
Schweizerischer Elektrotechnischer Verein (SEV)	SEV	⟨HAR⟩	10	30	90
Elektriska Inspektoratet	SETI	⟨HAR⟩	10	30	90

Underwriters Laboratories Inc. (UL)
Canadian Standards Association (CSA)

SV, SVT, SJ oder SJT, 3 X 18AWG
SV, SVT, SJ oder SJT, 3 X 18AWG

EVIDENT

Hersteller

 **EVIDENT CORPORATION**

6666 Inatomi, Tatsuno-machi, Kamiina-gun, Nagano 399-0495, Japan

Vertreiber



EC REP

EVIDENT EUROPE GmbH

Caffamacherreihe 8-10, 20355 Hamburg, Germany

UK Responsible person

EVIDENT EUROPE GmbH UK Branch

Part 2nd Floor Part A, Endeavour House, Coopers End Road, Stansted CM24 1AL, U.K.

OLYMPUS SCIENTIFIC SOLUTIONS AMERICAS CORP.

48 Woerd Ave Waltham, MA 02453, U.S.A.

EVIDENT AUSTRALIA PTY LTD

97 Waterloo Road, Macquarie Park, NSW 2113, Australia