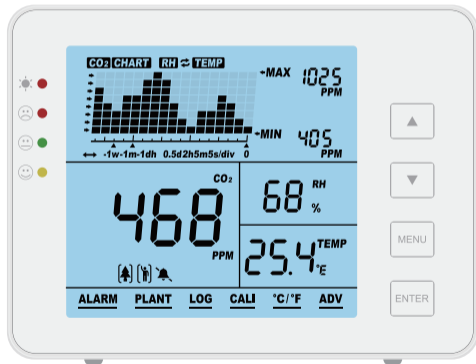


CO₂ MONITOR-1200P

Bedienungsanleitung



Inhaltsverzeichnis

Erste Schritte	1
Packliste	1
Funktionen im Überblick	1
Übersicht	2
Allgemeine Bedienung und Einstellungen	3
Bedienungsanleitung	3
LCD-Anzeige	4
Trenddiagramm Anzeige	5
Max/Min	6
Funktionen des Hauptmenüs	7
Spezifikationen	12
Anhang	14

Erste Schritte

Vielen Dank für den Kauf!

Dieses Produkt kann zur Überwachung der CO₂-Konzentration, der relativen Feuchte, der Temperatur sowie der Raumluftqualität verwendet werden.

Packliste

CO₂-Monitor-Einheit

USB-Kabel für Stromversorgung

Benutzer-Handbuch

Funktionen im Überblick

Grosses Display

Bedienung der Drucktasten

15° Schrägkonstruktion, leicht zu lesen

Driftarmer NDIR-Sensor, lange Lebensdauer

Akustischer Alarm

Diagramm mit variablen Zeit-Zoom-Stufen

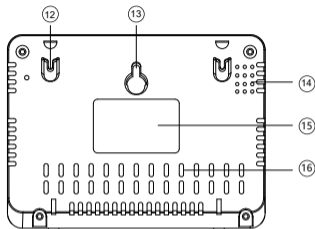
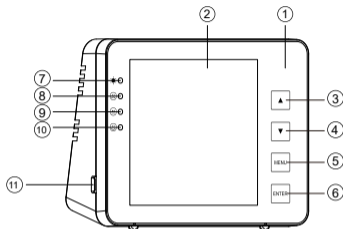
CO₂/RH/Temperatur-Monitor Tracer

Autokalibrierung und manuelle Kalibrierung

Max/Min-Wert-Anzeige in bestimmter Zeit








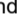




Übersicht

Zeichnungsskizze und Komponentenliste



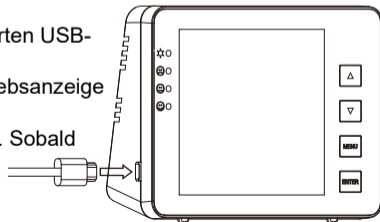
Punkt	Beschreibung	Punkt	Beschreibung
①	Vorderseite	⑨	Guter Wert
②	LCD	⑩	Tiefer Wert
③	▲ Schaltfläche	⑪	USB Anschluss
④	▼ Schaltfläche	⑫	Loch für Aufhängung
⑤	MENU Schaltfläche	⑬	Loch für Schrauben
⑥	ENTER Schaltfläche	⑭	Loch für Summer
⑦	Betriebsanzeige	⑮	Label
⑧	Hoher Wert	⑯	Löcher für Sensoren

Bedienung und Einstellungen

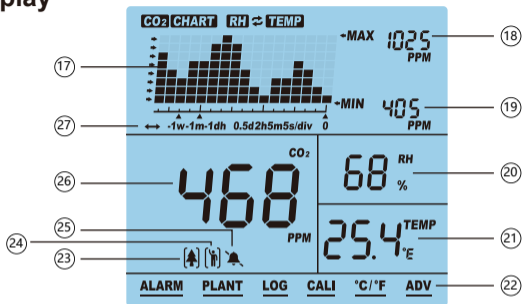
- Verwenden Sie das mitgelieferte USB-Kabel, um das Gerät anzuschließen. Ihr Gerät ist einsatzbereit sobald der Countdown abgeschlossen ist. Siehe S. 3.
- Benutze   um zwischen Zeitachse und CO2/RH/TEMP zu wechseln. Das Trend-Diagramm zeigt die Verlaufsaufzeichnungen für jeden der drei Parameter an. Siehe S. 5.
- Auf Werkseinstellungen zurücksetzen: 3 Sek.  drücken, bis ein Ton ertönt.
- Einmal  drücken, bingt das Hauptmenü zum Vorschein. Funktion auswählen  /  drücken. Siehe S. 7.
- Wähle **PLANT** um zwischen Personen  und Pflanzenmodus  umzuschalten. Siehe S. 8.
- Wähle **ADV** um Alarmgrenzen Hoch/Tief für Personen  und Pflanzen  zu ändern. Siehe Seite 11.
- Drücke **ALARM** um von laut  auf stumm  zu wechseln. Siehe Seite 8.
- Drücke **°C/°F** um die Temperatureinheit °C oder °F auszuwählen. Siehe Seite 11.

Bedienungsanleitung

1. Stecken Sie das Gerät mit dem mitgelieferten USB-Kabel wie rechts abgebildet ein.
2. Nach dem anschliessen, blinken die Betriebsanzeige und die 3 LEDs nacheinander.
3. Die Hauptanzeige zeigt einen Countdown. Sobald der Countdown abgeschlossen ist, können Sie das Produkt verwenden
KEINE KALIBRIERUNG erforderlich.




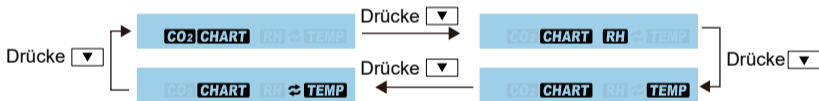
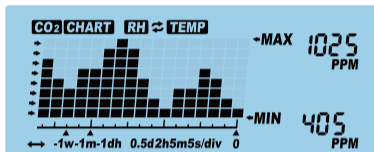
LCD Display




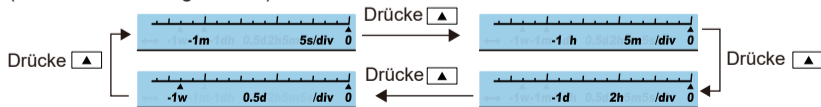
Item	Name	Item	Name
①7	CO ₂ /RH/TEMP Diagramm	②3	Pflanzen-Modus
①8	Max Wert des Diagramms	②4	Personen-Modus
①9	Min Wert des Diagramms	②5	Akustischer Alarm ein/aus
②0	RH (Feuchtigkeit)	②6	CO ₂ Wert in ppm
②1	TEMP (Temperatur in °C / °F)	②7	Zeigt die Zeitspanne des Diagramms
②2	Hauptmenü		

Trenddiagramm Anzeige

Das Trenddiagramm zeigt die bisherigen Messwerte für jeden der drei Parameter (CO2/RH/Temp). Es gibt 4 Modi, die mit der Taste  umgeschaltet werden können: CO2, TEMP, RH und "Wechselsymbol" (-> durchläuft automatisch CO2/Temp/RH).



Drücke  um die verfügbaren Zoom-Stufen für jeden Parameter umzuschalten (Minute/Stunde/Tag/Woche)



Unten finden Sie eine Tabelle mit den verfügbaren Zoom-Stufen für alle Parameter CO₂/RH/Temp, sowie die Dauer der einzelnen Unterteilungen für die entsprechenden Stufen:




Zoom Stufe (Zeitspanne)	Zeit pro Division
1M(Minute)	5sek/div
1H(Stunde)	5m/div
1D(Tag)	2h/div
1W(Woche)	0.5d/div

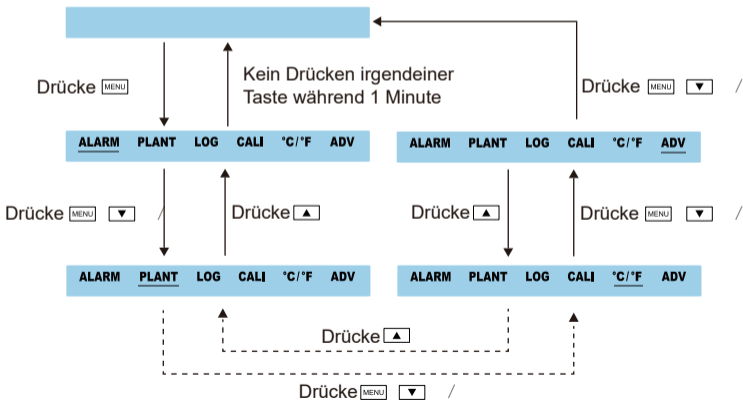
Max/Min

In der oberen rechten Ecke der Anzeige befinden sich zwei numerische Indikatoren: MAX und MIN. Wenn die Zoomstufe geändert wird, spiegeln die MAX- und MIN-Werte die Höchst- und Mindestwerte in der Tabelle des ausgewählten Parameters (CO₂, RH und Temp).

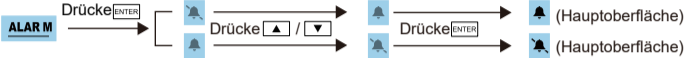


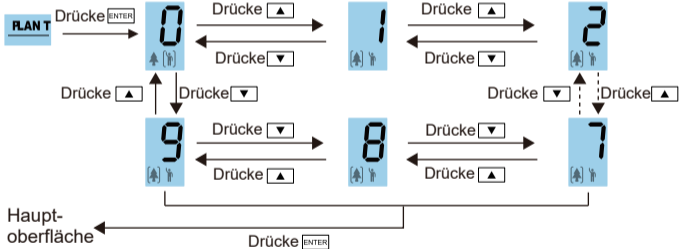


Funktionen des Hauptmenüs

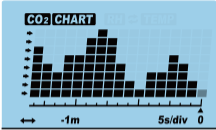
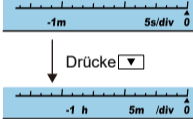
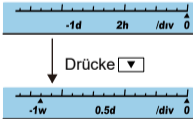
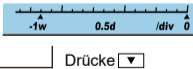
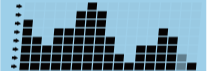
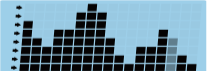
ALARM PLANT LOG CALI °C/°F ADV

Das Hauptmenü kann geöffnet werden, indem Sie auf  drücken.  /  ändert die Auswahl, wobei ein unterstrichener, blinkender Balken die aktuelle Auswahl zeigt.



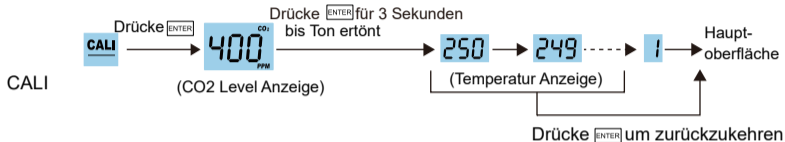
Um eine Funktion auszuwählen, drücken Sie **ENTER** während sie vom blinkenden Balken unterstrichen ist. Beachten Sie, dass nach 1 Minute Inaktivität, das Hauptmenü verschwindet und das Gerät in den Normalzustand zurückkehrt.

Funktion	Beschreibung
ALARM	 <p>Wenn ALARM  anzeigt, wird ein akustischer Alarm ertönen, sobald die CO₂-Grenze des Hoch- oder Niedrigwerts erreicht ist.  ; Bedeutet Stumm</p>
PLANT	 <p>0 ist als Personen-Modus voreingestellt. Die voreingestellten Alarme für Niedrig- und Hochwerte liegen bei 800 und 1200 ppm. Gehen Sie auf "ADV", um diese Werte bei Bedarf anzupassen. Um den Pflanzen-Modus zu aktivieren, wechseln Sie zwischen den Nummern 1-9, indem Sie auf /  klicken. Auf S.14 finden Sie die Beschreibung der Nummern und deren Pflanzenart.</p>

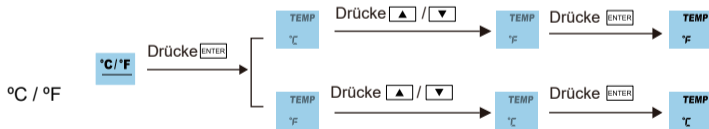
Funktion	Beschreibung
LOG	<p>Drücke LOG → Drücke ENTER</p>  <p>Drücke ▲, jetzt blinkt 2. Spalte rechts</p>  <p>Drücke ▼</p>  <p>Drücke ▼</p>  <p>Drücke ▼</p> <p>Drücke ▲, jetzt blinkt 3. Spalte rechts, usw.</p>  
Diese Funktion ermöglicht es Ihnen, historische Datensätze einzusehen.	

Funktion


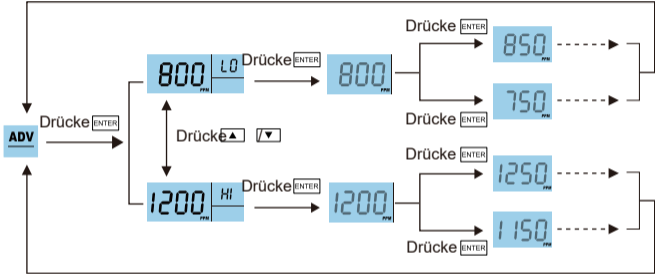

Beschreibung



Platzieren Sie das Gerät vor Kalibrierung mindestens 20 Minuten bei geöffneten Fenstern oder Draussen um eine Atmosphäre mit 400ppm CO₂ zu erreichen. Warten Sie, bis der CO₂-Messwert stabil ist und befolgen Sie anschliessend die obigen Schritte zur Kalibrierung. Nach Kalibrierung 10 Minuten vor dem normalen Gebrauch stehen lassen.



Mit dieser Funktion können Sie zwischen Celsius (°C) und Fahrenheit (°F) für die Temperaturanzeige umschalten.

Funktion	Beschreibung
ADV	<p style="text-align: center;">Drücke </p>  <p style="text-align: center;">Drücke </p>
	<p>Verwenden Sie diese Funktion, um hohe und niedrige Alarmwerte des Personen-Modus (0) sowie die erste Option des Pflanzen-Modus (1) einzustellen. Die Hoch- und Tiefalarme für die Optionen 2-9 des Pflanzen-Modus sind nicht einstellbar. Siehe Einzelheiten auf Seite 14. (Anhang)</p>

Spezifikationen

Typische Testbedingungen: Umgebungstemp.: $23 \pm 3^{\circ}\text{C}$, RH=50%~70%, Höhe= 0~10 Meter

Messung	Spezifikationen
Betriebstemperatur	32°F ~ 122°F (0°C ~ 50°C)
Lagerungstemperatur	-4°F ~ 140°F (-20°C ~ 60°C)
Relative Feuchtigkeit	0-95% (nicht kondensierend)
CO2 Messung	
Messungsbereich	(0-5000)ppm
Display-Auflösung	1ppm (0-1000); 5ppm (1000-2000); 10ppm (>2000)
Genauigkeit	(0~3000)ppm: $\pm 50\text{ppm} \pm 5\%$ der Lesung (nehmen Sie das Max.)
	(>3000)ppm: $\pm 7\%$ der Lesung
Wiederholbarkeit	20ppm bei 400ppm
Temp-Kompensation	$\pm 0.1\%$ der Lesung pro °C ± 2 ppm pro °C, referenziert auf 25°C
Reaktionszeit	<2 min für 63% der Stufenänderungen und < 4.6 min für 90%
Aufwärmzeit	<20 Sekunden

Temperaturmessung	
Betriebstemperatur	32°F ~ 195°F (0°C ~90°C)
Display-Auflösung	0.1°F (0.1°C)
Reaktionszeit	<20 Minuten (63%)
RH (Feuchtigkeit) Messung	
Messungsbereich	5~95%
Genauigkeit	±5%
Display-Auflösung	1% Hauptoberflächen-Display, 0.1% Max/Min Display
Betriebsspannung	DC(5±0.25)V
Abmessungen	120*90*35mm
Gewicht	170g (6.0oz) (ohne AC Adapter)

Anhang

No.	Bedeutung	Wert für Niedrig/Hochalarm	Einstellbar
0	Personen-Modus	800-1200ppm	Ja
1	Benutzerdefinierte Pflanzen	600-900ppm	Ja
2	Bohnen	600-900ppm	Nein
3	Chilis	800-1000ppm	Nein
4	Gurken	1000-1500ppm	Nein
5	Trauben	800-1400ppm	Nein
6	Orchideen	800-1400ppm	Nein
7	Kartoffel	1200-1800ppm	Nein
8	Erdbeeren	800-1200ppm	Nein
9	Tomaten	800-1200ppm	Nein